



**PLAYPARK**

plac zabaw

**INNE**

niż wszystkie



katalog **2023**

## plac zabaw **INNE** niż wszystkie

Tworzymy place zabaw klasy **PREMIUM** – z najwyższej jakości materiałów o wyjątkowej trwałości, które zachowują świetny wygląd przez lata.

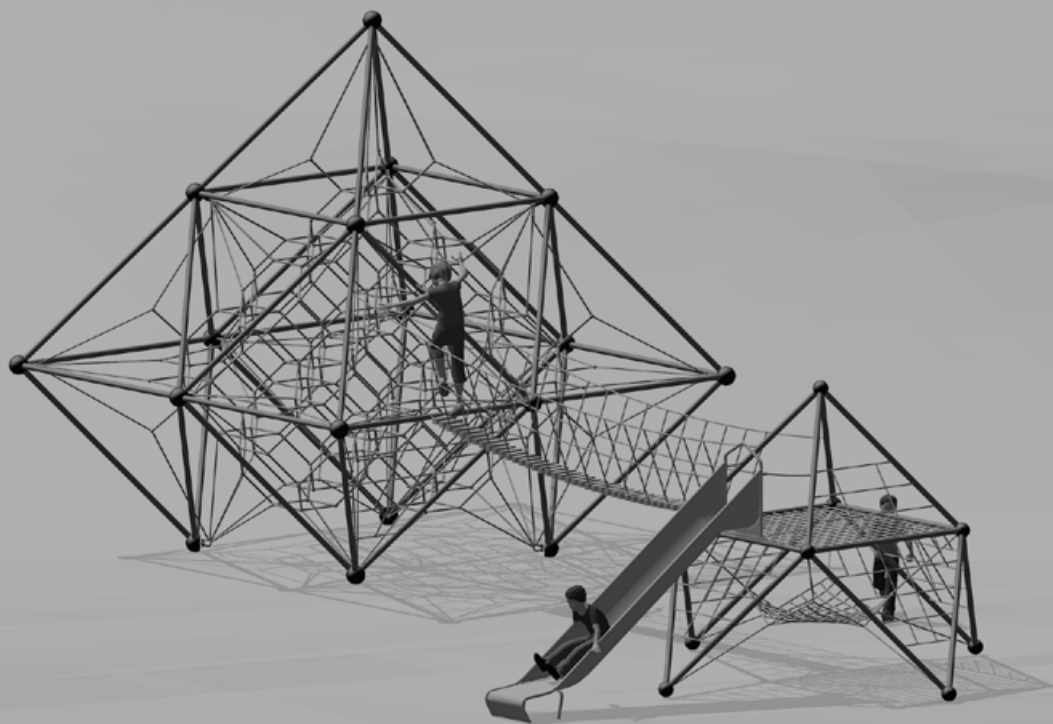
Nasze zabawki oraz przygotowywane przez nas gotowe projekty placów zabaw powstają z myślą o dzieciach w każdym wieku i na każdym stopniu rozwoju psychofizycznego.

Naszym celem jest dostarczenie radości i pozytywnych wrażeń osobom z różnymi potrzebami oraz zróżnicowanymi możliwościami ruchowymi.

Dbamy o to, aby każde dziecko, w jak największym stopniu mogło korzystać z jak największej ilości funkcji, jakie oferują nasze zabawki.

Nasze wieloletnie doświadczenie pozwala nam na nieustanne wprowadzanie kolejnych innowacji. Projektujemy wiele nowych rozwiązań, a nasze zabawki posiadają zaskakujące funkcjonalności.

Zawsze najważniejsze jest dla nas dobro i bezpieczeństwo dzieci.



## SPIS TREŚCI

seria WIEŻE WIDOKOWE .....	10-21
seria FABRYKA WODY .....	22-35
seria ZAMKI .....	36-43
seria DIAMOND .....	44-53
seria COMBO .....	54-65
seria BLOCK .....	66-77
seria SKYCLIMBER .....	78-83
seria PIRAMIDY .....	84-93
seria MROWISKO .....	94-101
seria KULA .....	102-107
seria CZAROWNICE .....	108-113
seria WIOSKA INDIAŃSKA .....	114-119
seria TRANSPORTO .....	120-127
seria MONTO .....	128-135
seria LIMAKO .....	136-165
seria INTEGRADO .....	166-175
trampoliny SALTO .....	176-195
urządzenia do ćwiczeń ACTIVE SENIOR .....	196-207
urządzenia FITNESS - siłownie plenerowe .....	208-213
urządzenia FITNESS - street workout .....	214-217
bezpieczne nawierzchnie FLEXI-STEP .....	218-221



## Indywidualne | Imponujące | Innowacyjne

Projektując place zabaw stawiamy na indywidualne rozwiązania, dzięki czemu każda realizacja może być oparta w pełni o zaistniałe warunki.

Nasze wieloletnie doświadczenie sprawia, iż jesteśmy w stanie zaplanować i zrealizować nawet najbardziej wymyślne place zabaw.

Nasze zabawki mogą być łączone ze sobą i modyfikowane na niezliczoną ilość sposobów.

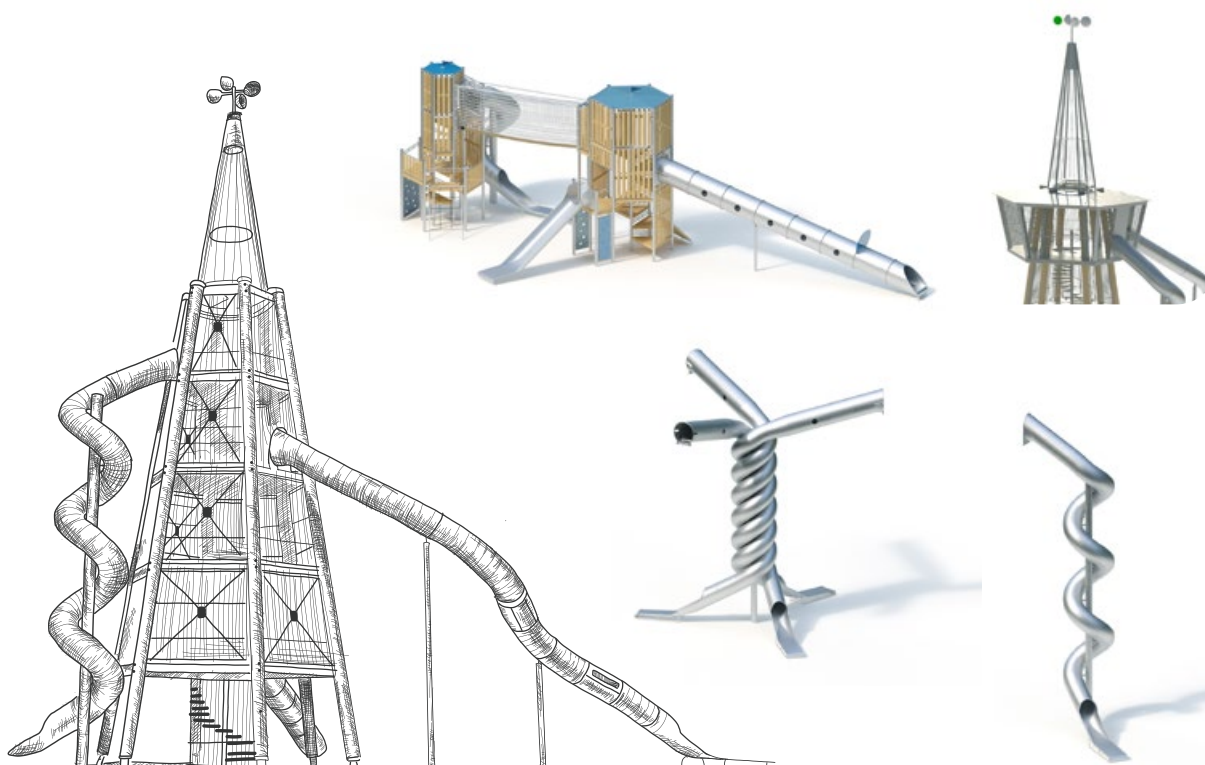
Wszystkie nadal spełniają najwyższe normy bezpieczeństwa, które potwierdzają stosowne certyfikaty.

Ponadczasowy design i niezwykle trwałe materiały pozwalają na zaprojektowanie ogromnych, zapierających dech w piersiach zabawek, które posłużą przez lata wielu dzieciom.



**Stwórzmy atrakcyjną wieżę  
nie tylko dla księżniczek!**

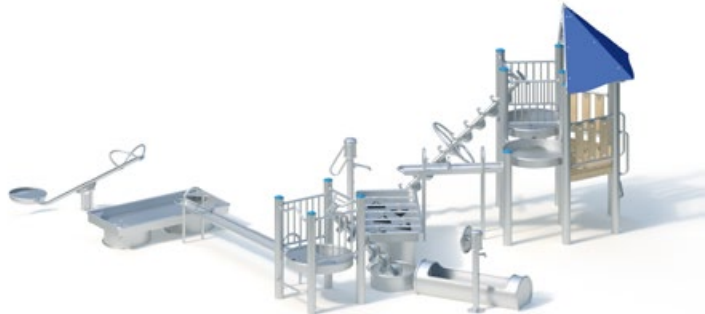
Wybierz wysokość wieży oraz jej bazę, a następnie dodaj wybrane zjeżdżalnie, balkony lub mostki.





## Zaprojektujmy Fabrykę Wody. Kreatywna zabawa z wodą.

Fabryka Wody to wyjątkowa seria, która przybliży dzieciom żywioł, jakim jest woda. To również kolejna z serii, którą można **personalizować** – dzięki różnorodności poszczególnych modułów jesteśmy w stanie stworzyć unikalny, wyjątkowy projekt, który rozwine wyobraźnię i zmysły u każdego dziecka.



Stoły wodne, wagi, koła młyńskie czy śruba Archimedesesa – to tylko niektóre z elementów Fabryki Wody, które cieszą się największym zainteresowaniem wśród użytkowników placów zabaw.

Dzieci w każdym wieku kochają wodę i piasek – dlaczego nie umożliwić im nieskończonej zabawy, tworząc wyjątkowy tor błotny, który może być też dobrą bazą do kuchni błotnej?

Urządzenia Fabryki Wody wykonane są z drewna – laminowanej, klejonej robini, a także stali nierdzewnej. Takie połączenie gwarantuje świetną kondycję i wygląd zabawek przez długie lata. Co niezwykle ważne, są to materiały w pełni bezpieczne, posiadające odpowiednie certyfikaty, dzięki czemu mogą z nich korzystać osoby w każdym wieku.



Zaprojektuj linarium  
jedyne w swoim rodzaju!

Które dziecko nie lubi się wspinać aż do samego nieba? Połączenie ogromnych pajęczych sieci z linowymi mostkami, zjeżdżalnią czy domkami na samym szczycie to frajda dla każdego!

Łącząc ze sobą kilka różnych elementów naszych linariów można stworzyć wyjątkowe miejsce do wspinaczki dla dzieci w każdym wieku. Umieszczając na górze jeden z domków lub jedną z platform można stworzyć jedyny w swoim rodzaju punkt widokowy na całą okolicę.



## Skonfiguruj swoje linarium





## Wybierz swój kolor

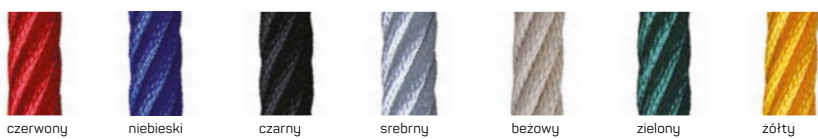
### Kolorystyka konstrukcji



### Kolorystyka ścianek wspinaczkowych



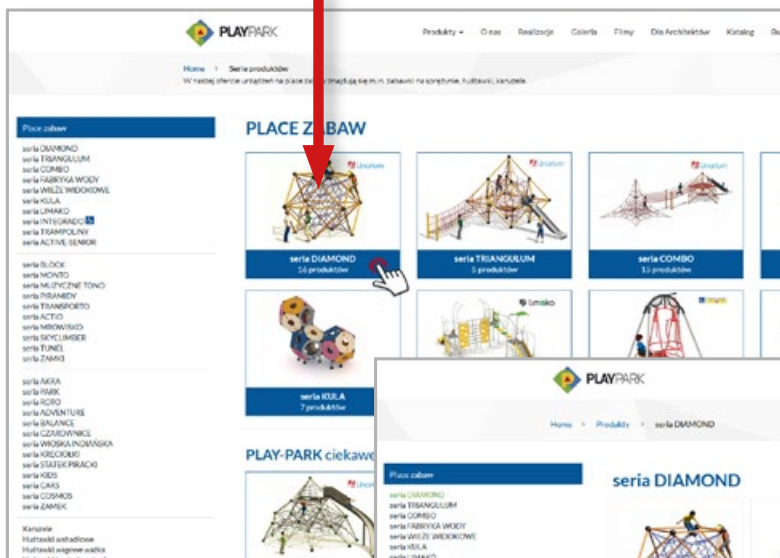
### Kolorystyka lin





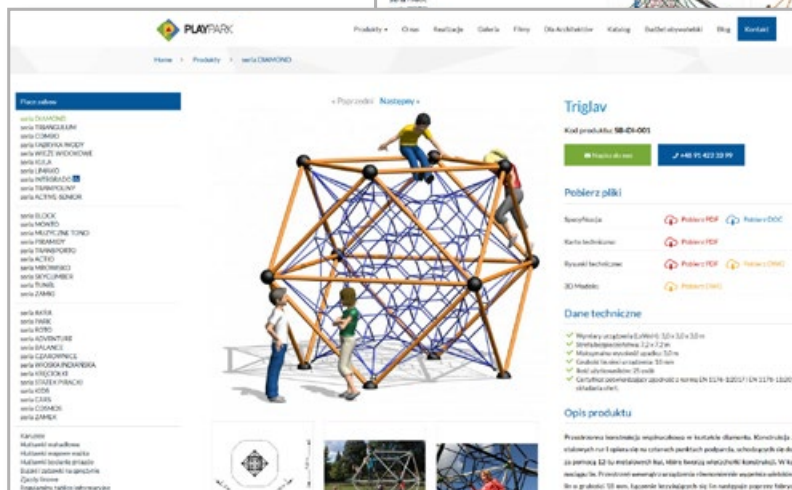
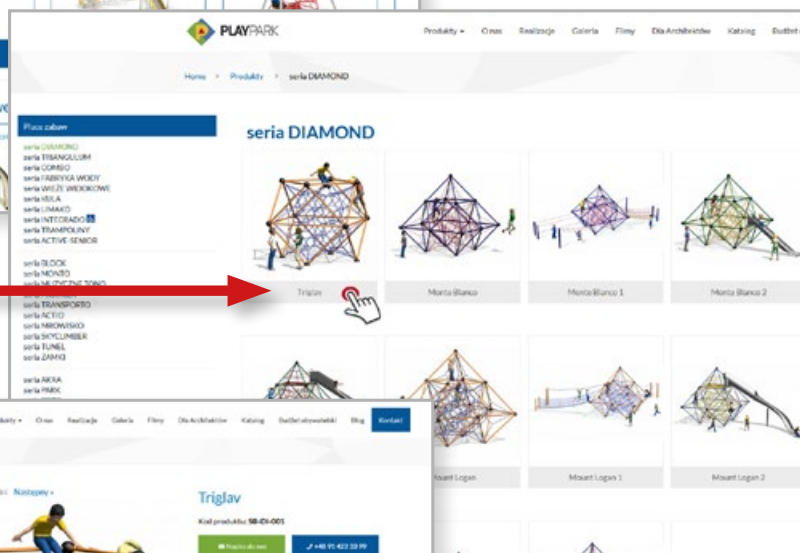
Wejdź na stronę: [www.play-park.pl](http://www.play-park.pl)

Kliknij serię zabawek



Strefa projektowania

Kliknij zabawkę



Pobierz pliki

Specyfikacja  
Szczegółowy opis produktu

Pobierz DOC

Karta techniczna  
Informacje techniczne

Pobierz PDF

Rysunki techniczne  
Wymiary przydatne do projektowania

Pobierz PDF Pobierz DWG

3D modele  
Model do projektowania wizualizacji

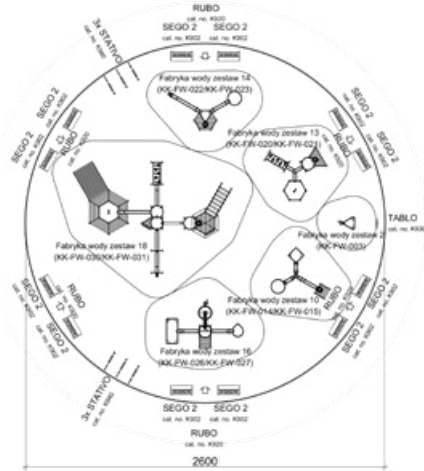
Pobierz DWG



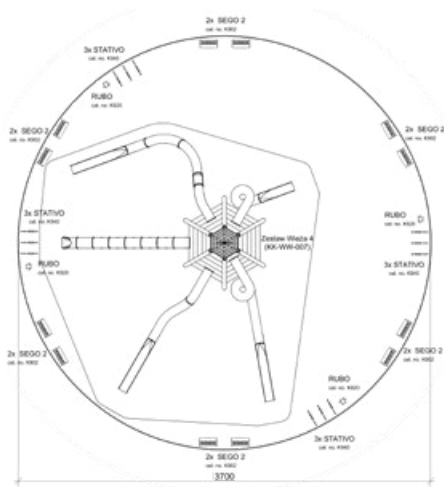


Wejdź na naszą stronę: [www.projekty-placow-zabaw.pl](http://www.projekty-placow-zabaw.pl)

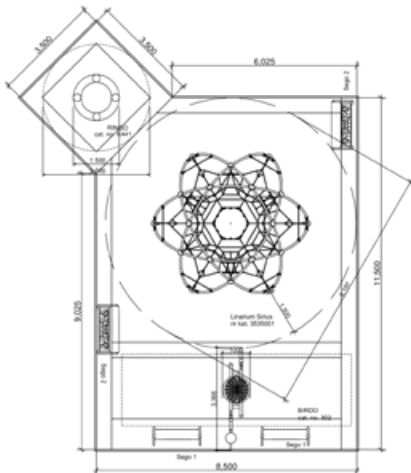
### FABRYKA WODY 5



### WIEŻA WIDOKOWA 3



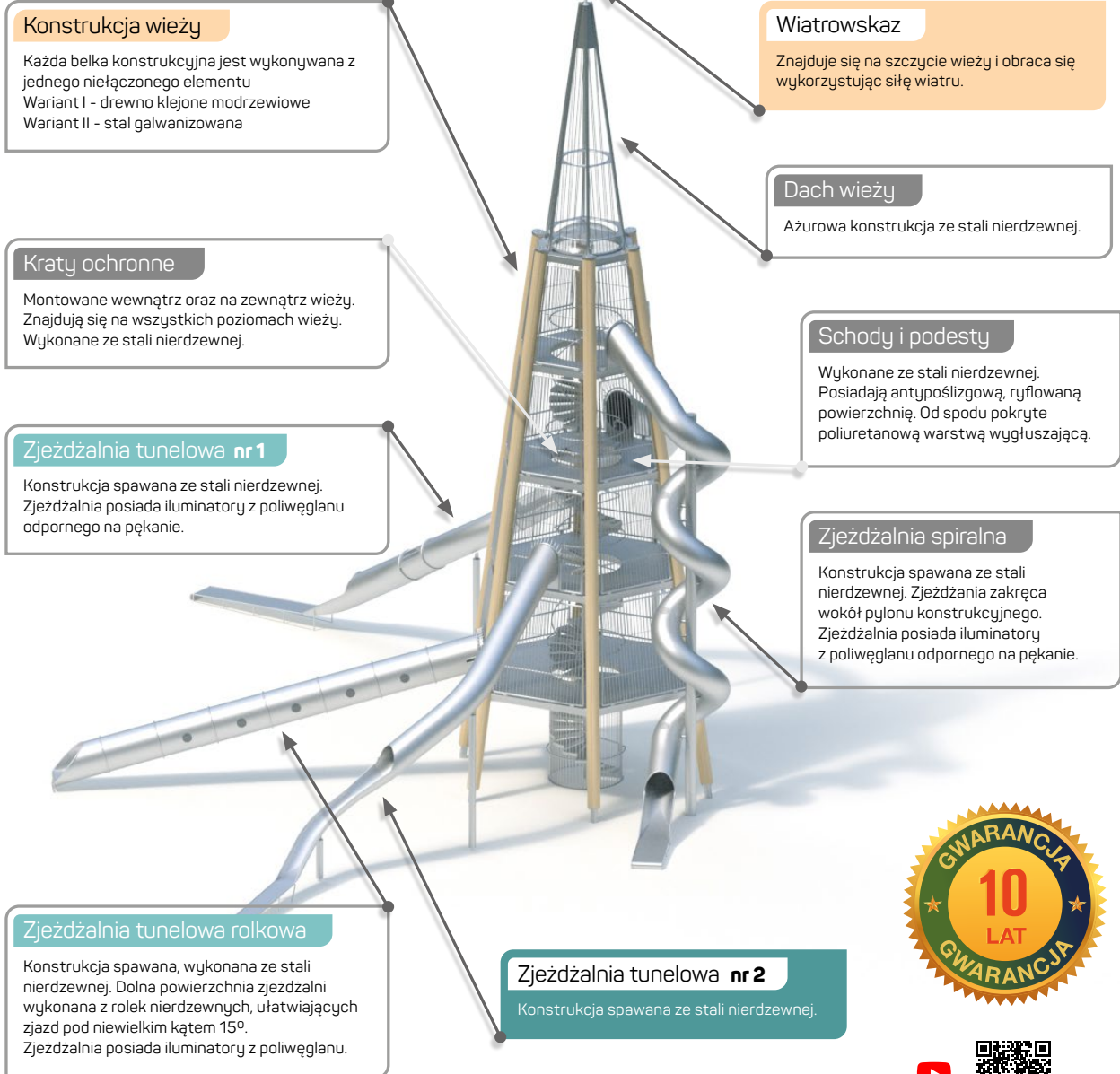
### LINARIUM 7a





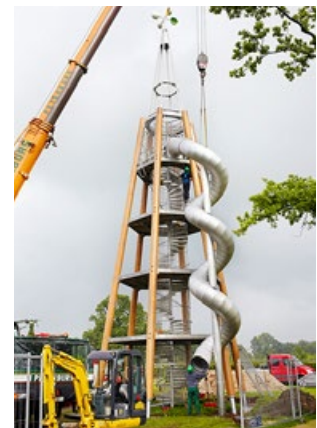


seria **WIEŻE WIDOKOWE**





Etapy powstawania wieży.

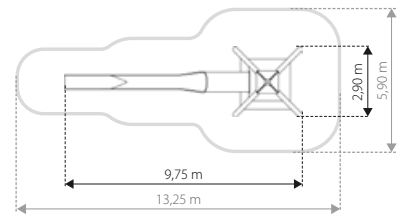
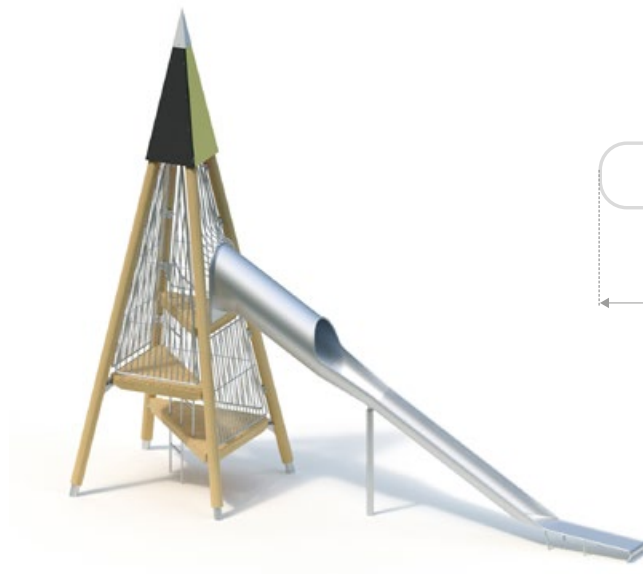


### Zestaw Wieża 1

9-10075-001

H=8,30 m

HIC=2,30 m

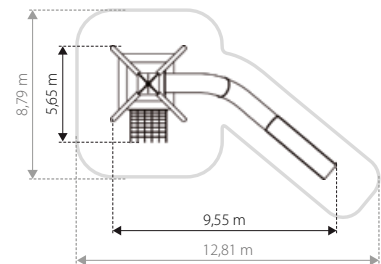


### Zestaw Wieża 2

9-10085-001

H=9,75 m

HIC=2,00 m



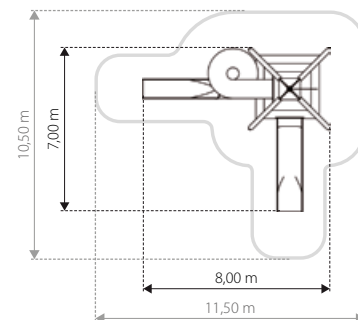


### Zestaw Wieża 3

9-10095-030

H=10,75 m

HIC=2,10 m

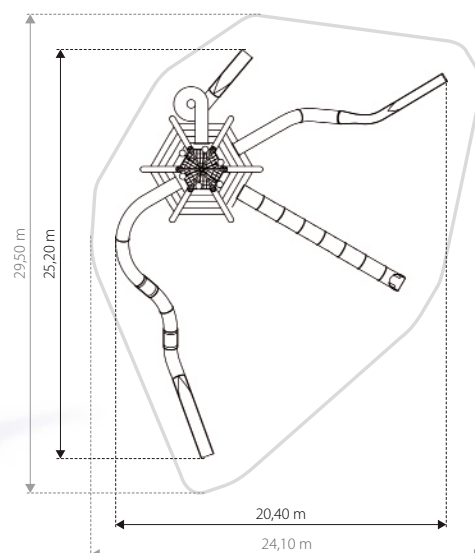


### Zestaw Wieża 4

9-11523-017

H=23,70 m

HIC=2,40 m

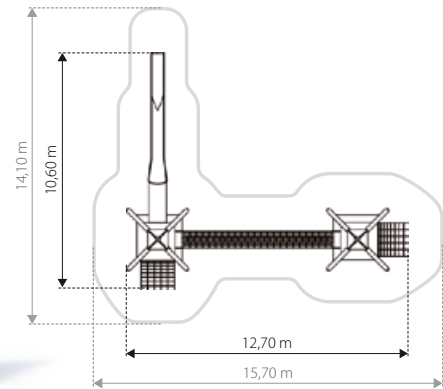
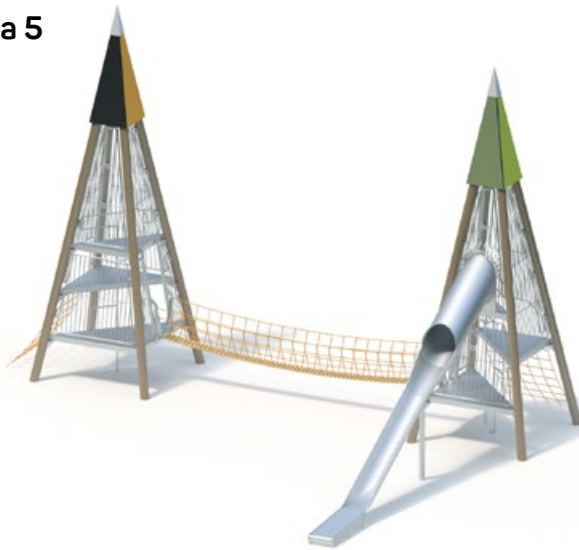


### Zestaw Wieża 5

9-10075-071

H=8,30 m

HIC=2,30 m

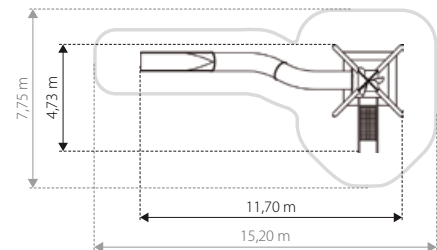


### Zestaw Wieża 6

9-10085-039

H=9,40 m

HIC=2,00 m





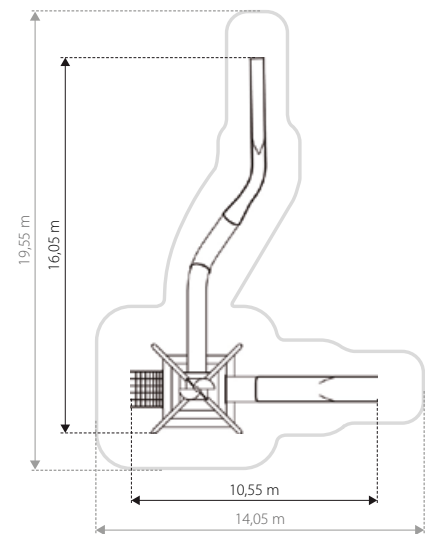
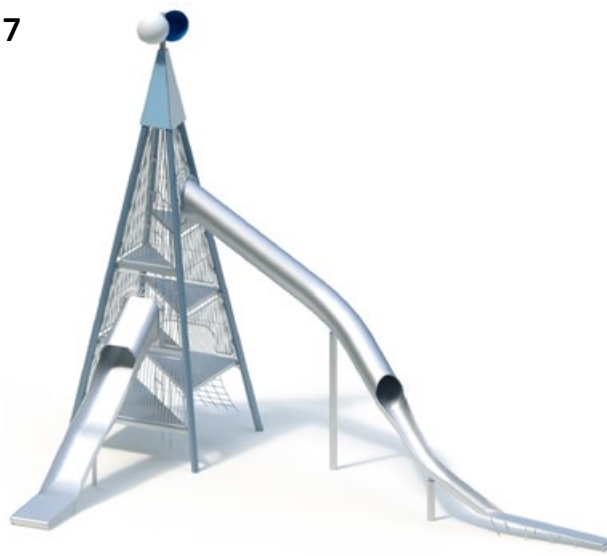


### Zestaw Wieża 7

9-10105-047

H=11,70 m

HIC=2,40 m

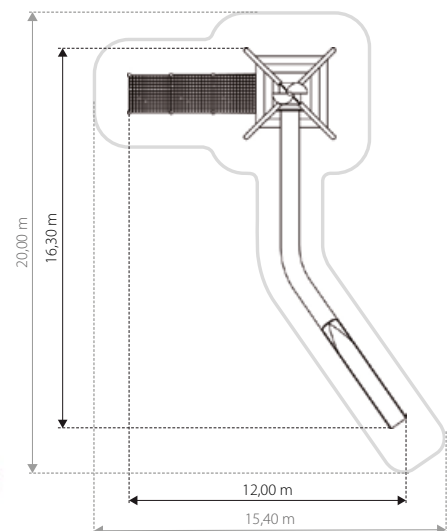
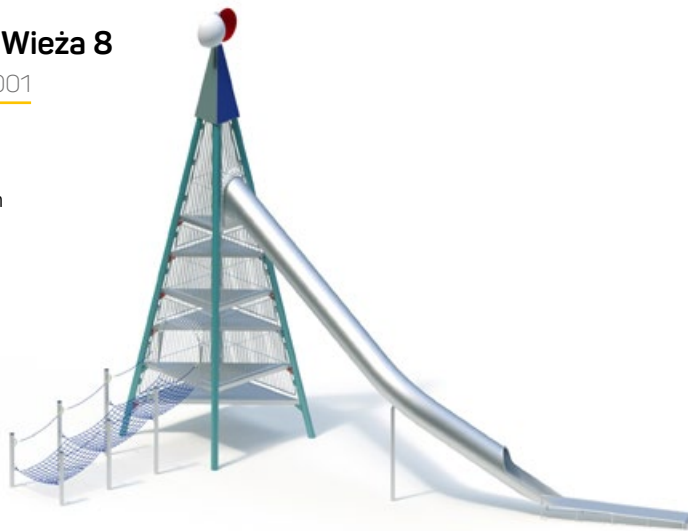


### Zestaw Wieża 8

9-10105-001

H=11,60 m

HIC=2,00 m

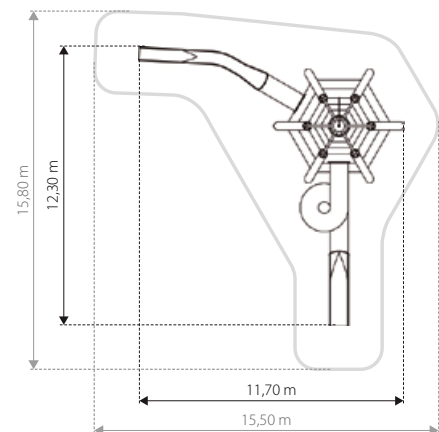


### Zestaw Wieża 9

9-11517-001

H=18,00 m

HIC=2,30 m

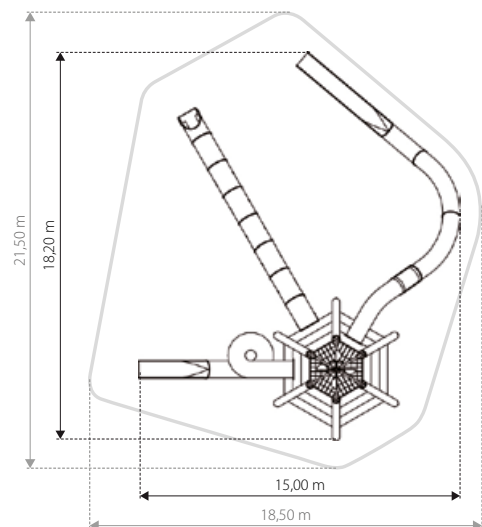


### Zestaw Wieża 10

9-11520-001

H=20,00 m

HIC=0,90 m



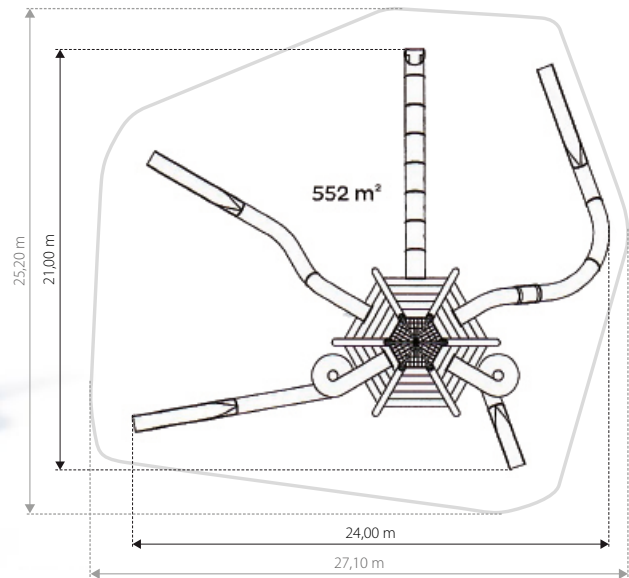


### Zestaw Wieża 11

9-11526-001

H=26,75 m

HIC=0,90 m

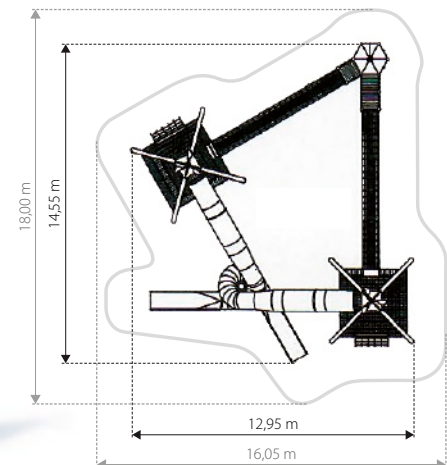
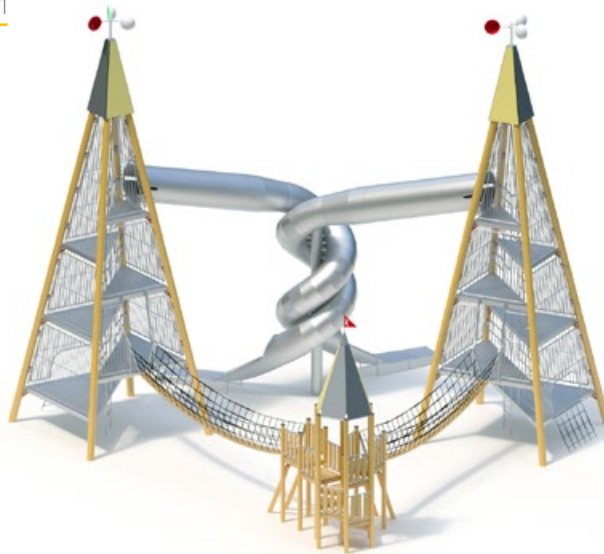


### Zestaw Wieża 12

9-10105-031

H=11,40 m

HIC=2,00 m

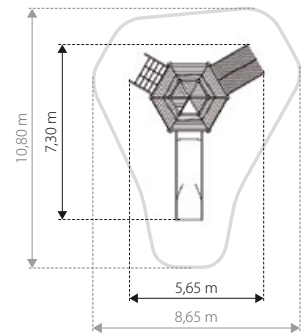


### Zestaw Wieża 14

0-22340-702

H=4,95 m

HIC=1,90 m

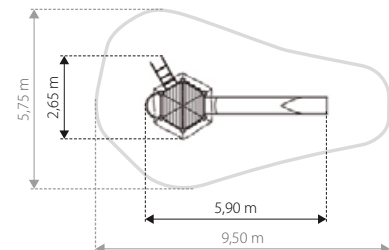


### Zestaw Wieża 15

0-22644-701

H=4,20 m

HIC=2,10 m



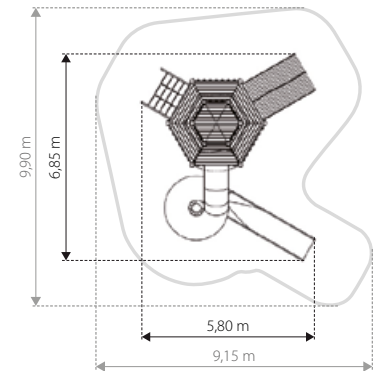


### Zestaw Wieża 16

0-25300-702

H=9,35m

HIC=2,00 m

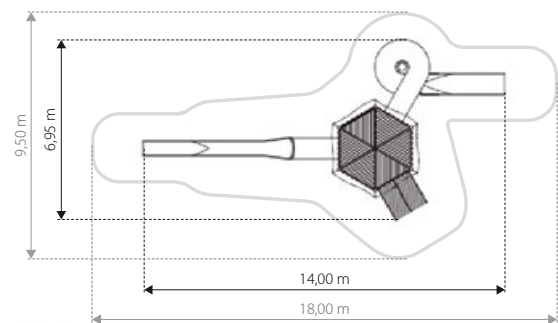
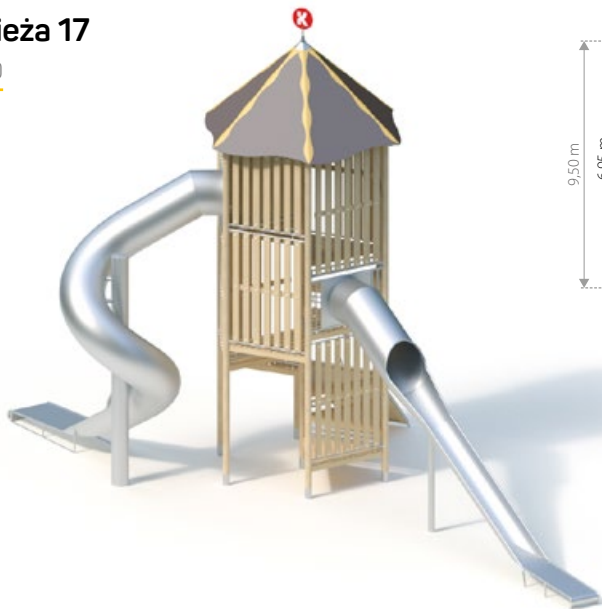


### Zestaw Wieża 17

0-25350-700

H=8,50 m

HIC=2,00 m

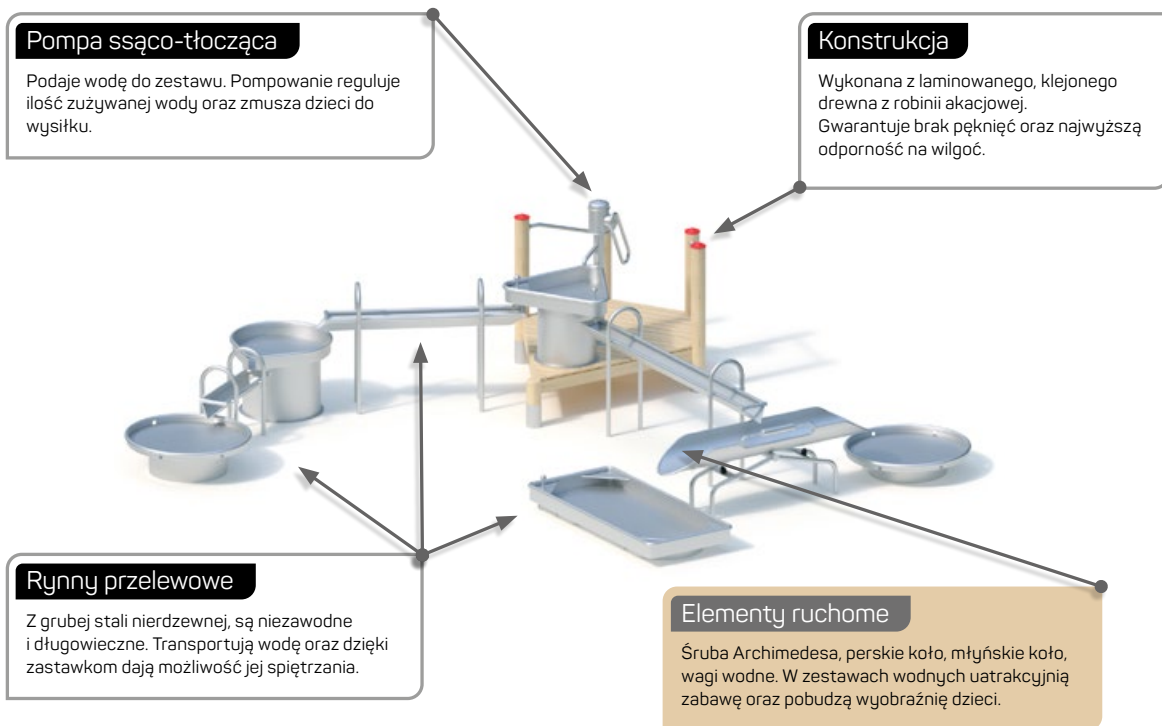






seria **FABRYKA WODY**

## Zabawki z robinii akacjowej, klejonej i laminowanej – piękno drewna, wytrzymałość stali.



### Robinia klejona laminowana

Drewno robinii akacjowej jest bogate w naturalne oleje, które konserwują i chronią przed szkodliwymi czynnikami atmosferycznymi oraz światłem UV. Nie gnije oraz jest odporne na różnego rodzaju szkodniki. Dodatkowo jest to materiał wyjątkowo bezpieczny dla użytkowników, pozyskiwany wyłącznie ze sprawdzonych źródeł, bez szkód dla środowiska.

### Stal nierdzewna

Stal nierdzewna to podstawowy materiał, z którego są wykonane nasze zabawki. Zastosowanie tego rozwiązania poprawia bezpieczeństwo podczas zabawy oraz znacznie wydłuża okres jego użytkowania. Niewątpliwie zabawki wykonane ze stali nierdzewnej charakteryzują się także nowoczesnym i estetycznym wyglądem.



### Metalowe kapturki

Drewniane słupy konstrukcyjne są zabezpieczone metalowymi kapturkami. Ich stożkowy kształt zabezpiecza przed wodą i śniegiem. Drewno dłużej pozostaje w dobrej kondycji.







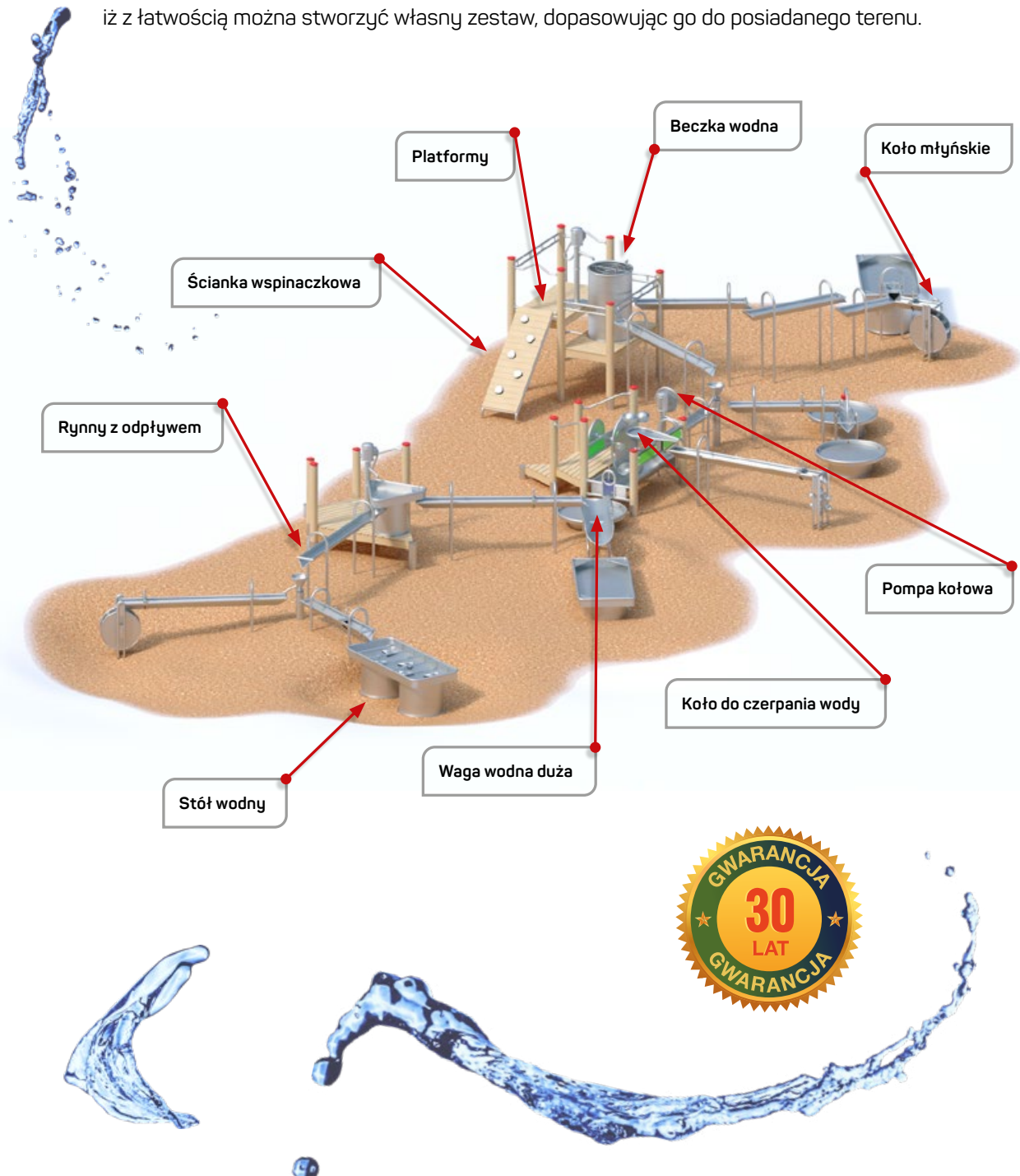
**Fabryka Wody** – personalizowane zestawy do zabawy z wodą

Stwórz własny zestaw korzystając z elementów takich jak pompy, krany, rynny, zastawki oraz elementy ruchome.

Wykorzystanie żywiołu, jakim jest woda, podczas zabawy to świetny pomysł na rozwijanie wyobraźni i kreatywności u dzieci.

Woda, tak jak i piasek, umożliwia zabawę sensoryczną, pobudza wszystkie zmysły i dostarcza wiele radości.

Nieskończone możliwości konstrukcyjne **Fabryki Wody** sprawiają, iż z łatwością można stworzyć własny zestaw, dopasowując go do posiadanego terenu.



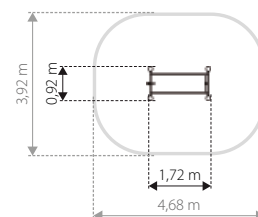


### Zestaw 1

KK-FW-001

H=0,70 m

HIC=0,40 m

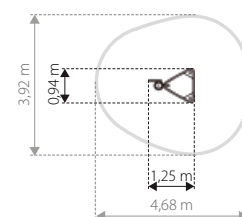


### Zestaw 2

KK-FW-003

H=1,17 m

HIC=0,55 m

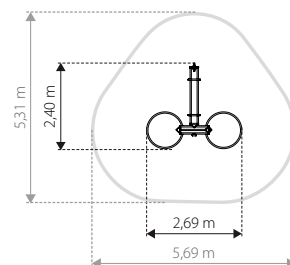


### Zestaw 3

KK-FW-004

H=1,05 m

HIC=1,05 m



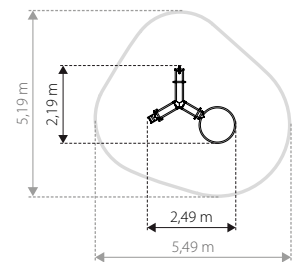


### Zestaw 4

KK-FW-005

H=1,05 m

HIC=0,50 m

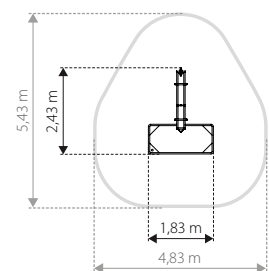


### Zestaw 5

KK-FW-006

H=1,00 m

HIC=0,25 m

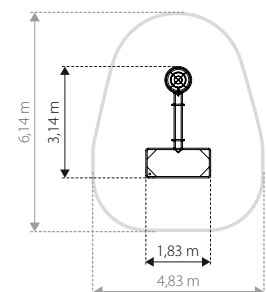


### Zestaw 6

KK-FW-007

H=1,25 m

HIC=0,25 m



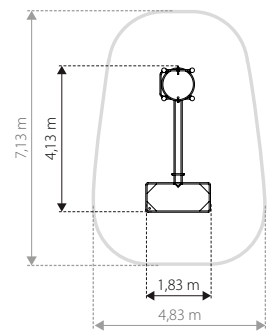


**Zestaw 7**

KK-FW-008

H=1,40 m

HIC=0,85 m

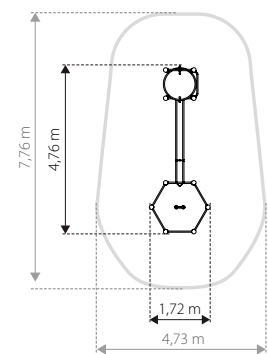


**Zestaw 8**

KK-FW-010

H=1,40 m

HIC=0,95 m



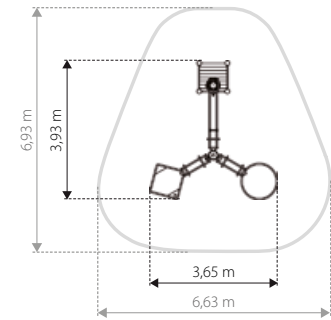


### Zestaw 10

KK-FW-014

H=1,60 m

HIC=0,40 m

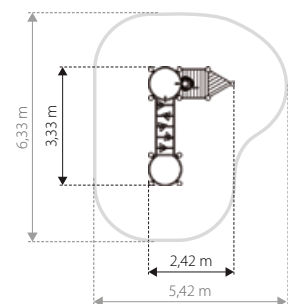


### Zestaw 11

KK-FW-016

H=1,60 m

HIC=0,85 m

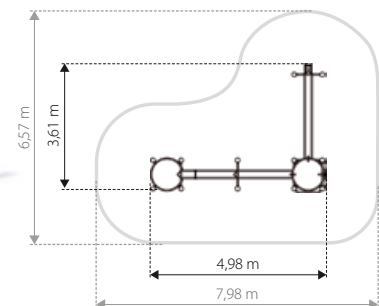


### Zestaw 12

KK-FW-018

H=1,70 m

HIC=1,25 m

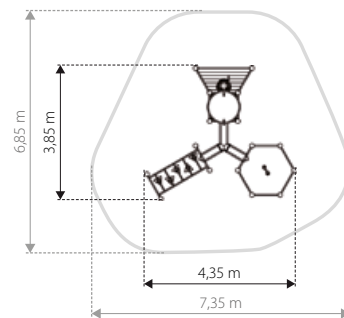


### Zestaw 13

KK-FW-020

H=2,00 m

HIC=0,90 m

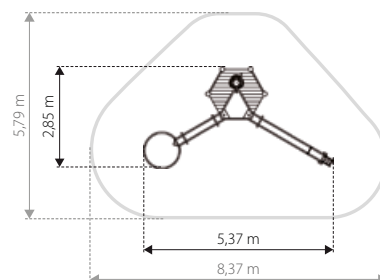
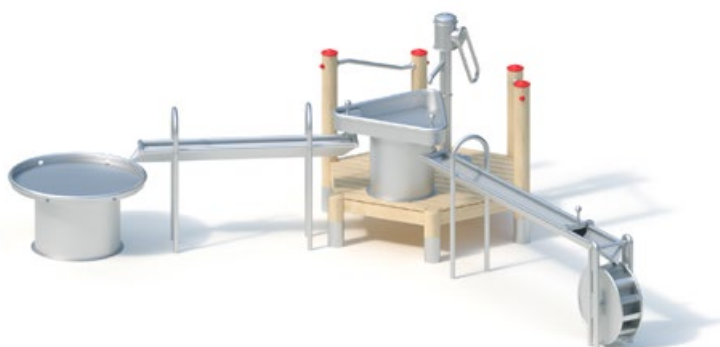


### Zestaw 14

KK-FW-022

H=1,60 m

HIC=0,90 m

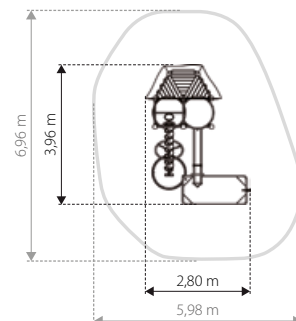


### Zestaw 15

KK-FW-024

H=3,00 m

HIC=1,20 m



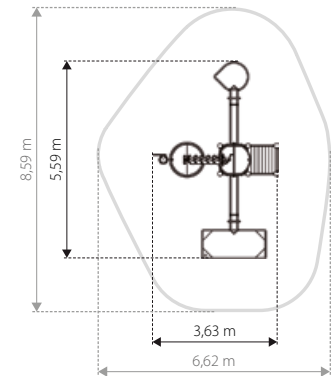


### Zestaw 16

KK-FW-026

H=1,65 m

HIC=0,75 m

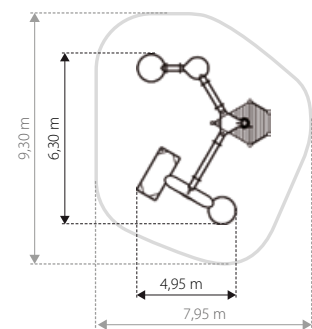
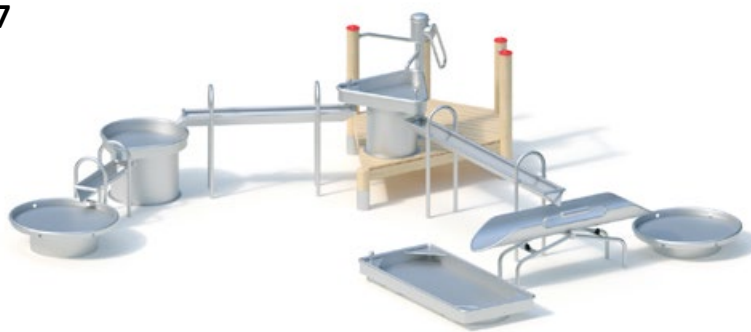


### Zestaw 17

KK-FW-028

H=1,60 m

HIC=0,90 m

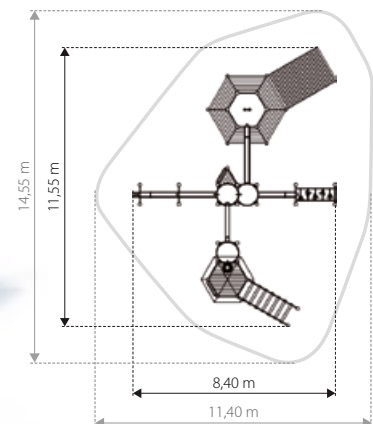


### Zestaw 18

KK-FW-030

H=4,80 m

HIC=1,80 m



**Kran z przyciskiem**

KK-FW-032

**Pompa ręczna**

KK-FW-033

**Pompa kołowa**

KK-FW-034

**Podest z pompą ręczną**

KK-FW-035

**Zadaszony podest z pompą ręczną**

KK-FW-037

**Metalowa wylewka  
(fi 33,7)**

KK-FW-039

**(fi 38)**

KK-FW-040

**Zespół zaworów**

KK-FW-041

**Śruba Archimedesza 1,5 m**

KK-FW-042

**Śruba Archimedesza 2,0 m**

KK-FW-043

**Śruba Archimedesza 2,5 m**

KK-FW-044

**Śruba Archimedesza 3,0 m**

KK-FW-045

**Zbiornik wodny**

KK-FW-046







**Zbiornik wodny  
z zaworem spustowym**

KK-FW-047



**Perskie koło z lejkiem**

KK-FW-048



**Perskie koło z rynną**

KK-FW-049



**Młyńskie koło  
(fi 0,6 m) KK-FW-050**

**(fi 0,8 m) KK-FW-051**



**Koło do czerpania wody**

KK-FW-052



**Rynna z odpływem  
bocznym 0,8 m**

KK-FW-053





### Rynna z odpływem bocznym 1,6 m

KK-FW-054



### Rynna z odpływem bocznym 2,4 m

KK-FW-055



### Rynna z odpływem dolnym 1,3 m

KK-FW-056



### Rynna z odpływem dolnym 2,1 m

KK-FW-057



### Rynna z odpływem dolnym 2,9 m

KK-FW-058



### Tama podnoszona

KK-FW-061



### Tama obracana

KK-FW-062



### Odpływ z korkiem

KK-FW-063



### Beczka wodna z zaworem spustowym

KK-FW-064



### Beczka wodna z dwoma zaworami spustowymi

KK-FW-065



### Stół wodny łezka 0,25 m

KK-FW-066



### Stół wodny łezka 0,50 m

KK-FW-067



### Stół wodny półkole 0,25 m

KK-FW-068





**Stół wodny  
półkole 0,50 m**

KK-FW-069



**Stół wodny  
kwadratowy 0,25 m**

KK-FW-070



**Stół wodny  
kwadratowy 0,50 m**

KK-FW-071



**Stół wodny  
prostokątny 0,25 m**

KK-FW-072



**Stół wodny  
prostokątny 0,50 m**

KK-FW-073



**Stół wodny  
okrągły 0,25 m**

KK-FW-074



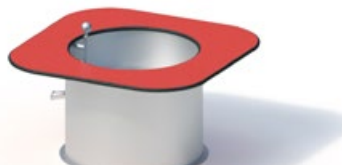
**Stół wodny  
okrągły 0,50 m**

KK-FW-075



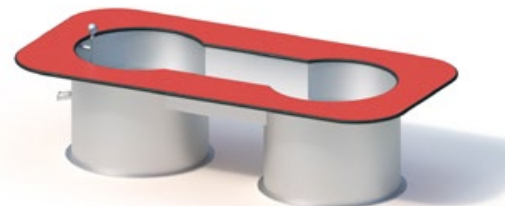
**Zbiornik wodny  
z blatem 1.0 m**

KK-FW-076



**Zbiornik wodny  
z blatem 2.0 m**

KK-FW-077



**Stół wodny  
trójkątny 0,50 m**

KK-FW-078



**Stół wodny  
trójkątny 0,75 m**

KK-FW-079



**Waga wodna mała**

KK-FW-080



**Waga wodna duża**

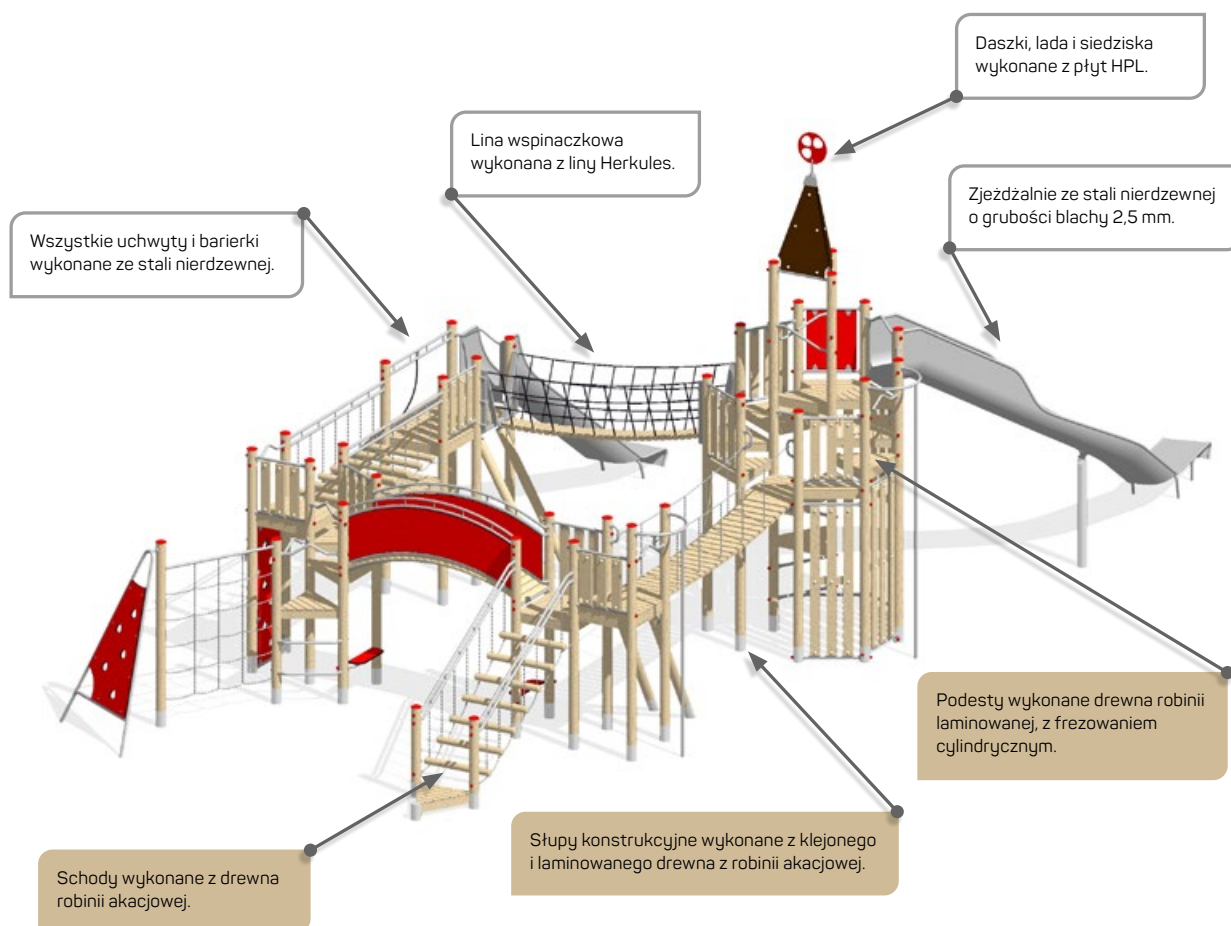
KK-FW-081







seria **ZAMKI**

**Zabawki z robinii akacjowej, klejonej i laminowanej – piękno drewna, wytrzymałość stali.**



#### Robinia klejona

Słupy konstrukcyjne o średnicy 120 mm wykonane z laminowanego, klejonego drewna z robinii akacjowej.

#### Drewno robinia

Drewno robinii akacjowej jest bogate w naturalne oleje, które konserwują i chronią przed szkodliwymi czynnikami atmosferycznymi oraz światłem UV. Nie gnije oraz jest odporne na różnego rodzaju szkodniki. Dodatkowo jest to materiał wyjątkowo bezpieczny dla użytkowników, pozyskiwany wyłącznie ze sprawdzonych źródeł, bez szkód dla środowiska.

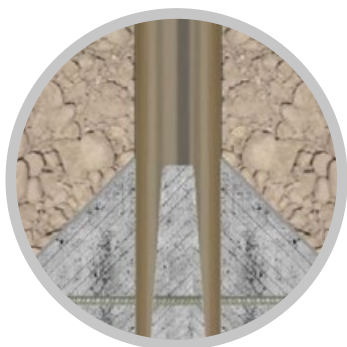
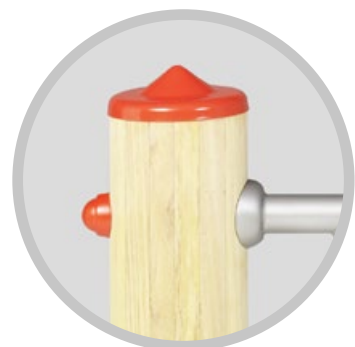


#### Stal nierdzewna

Stal nierdzewna to podstawowy materiał z którego są wykonane nasze zabawki. Zastosowanie tego rozwiązania poprawia bezpieczeństwo podczas zabawy oraz znacznie wydłuża okres jego użytkowania. Niewątpliwie zabawki wykonane ze stali nierdzewnej charakteryzują się także nowoczesnym i estetycznym wyglądem.

#### Metalowe kapturki

Drewniane słupy konstrukcyjne są zabezpieczone metalowymi kapturkami. Stożkowy ich kształt zabezpiecza przed wodą i śniegiem. Drewno dłużej pozostaje w dobrej kondycji.



#### Kotwy nierdzewne

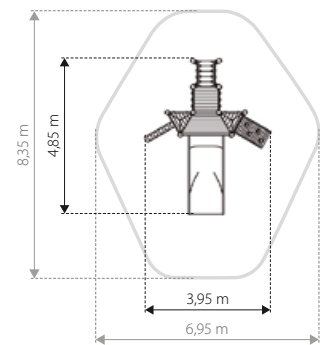
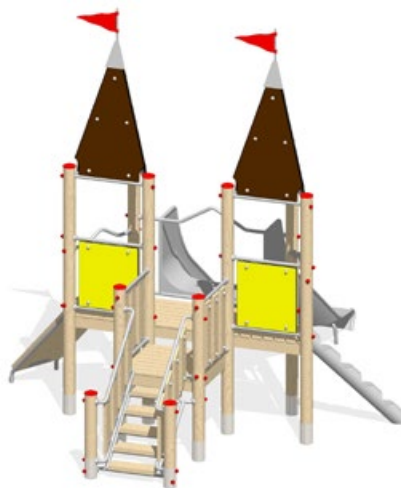
Zastosowane kotwy zabezpieczają drewniane elementy przed wilgocią. Wydłużają żywotność urządzeń oraz podnoszą ich bezpieczeństwo. Kotwy są wykonane ze stali nierdzewnej.

### Zamek 1

0-21260-703

H=4,06 m

HIC=1,10 m

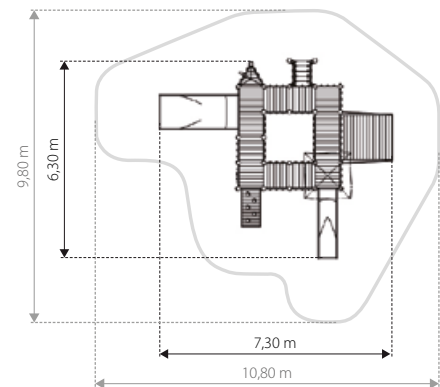


### Zamek 2

0-21612-700

H=4,15 m

HIC=1,95 m

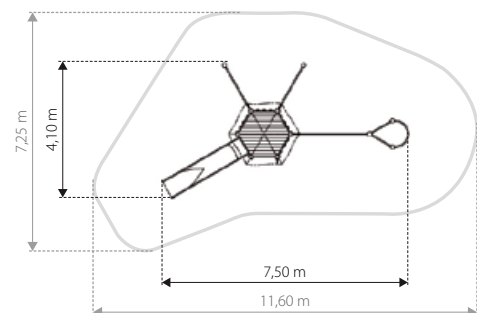


### Zamek 3

0-21634-701

H=5,85 m

HIC=2,30 m





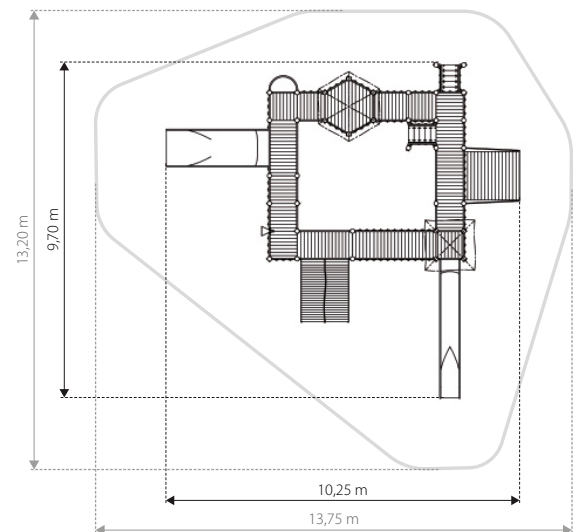


### Zamek 4

0-22712-704

H=6,55 m

HIC=2,10 m

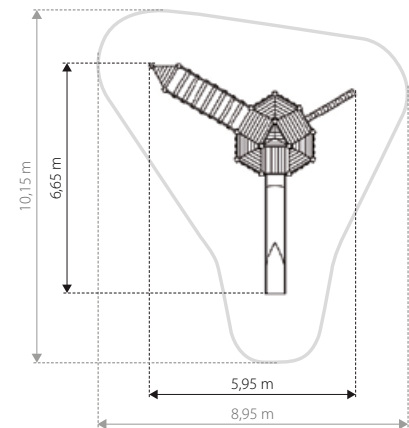


### Zamek 5

0-23131-703

H=5,40 m

HIC=1,80 m

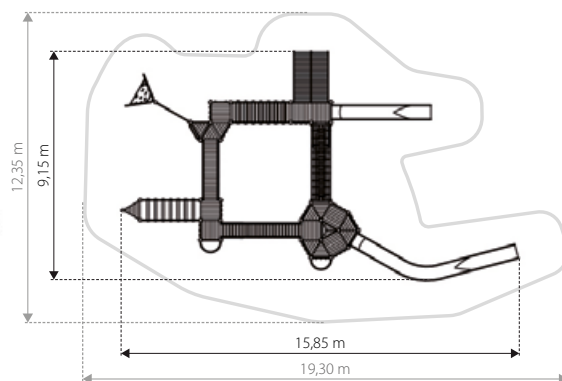


### Zamek 6

0-23835-701

H=6,40 m

HIC=2,90 m

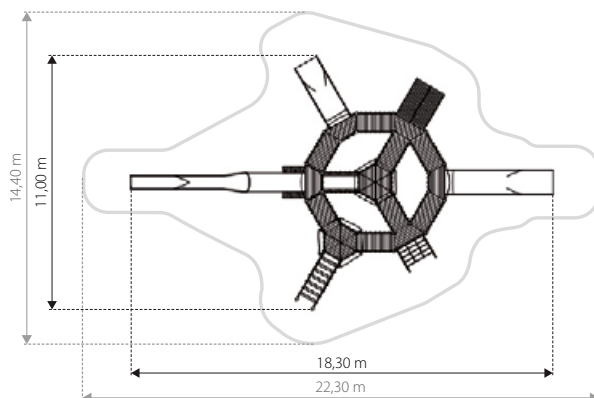


### Zamek 7

0-23840-700

H=7,30 m

HIC=2,30 m



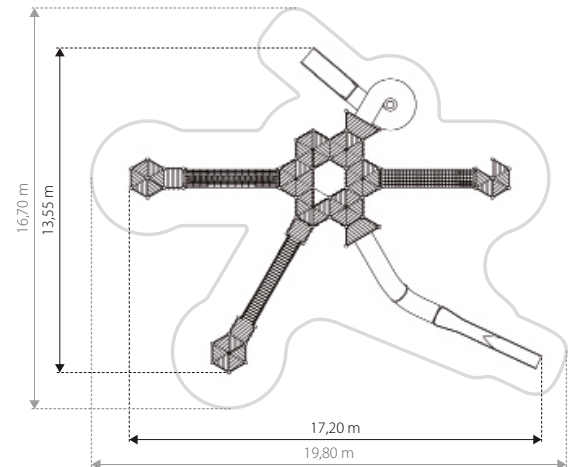


## Zamek 8

0-25200-500

H=8,05 m

HIC=2,00 m

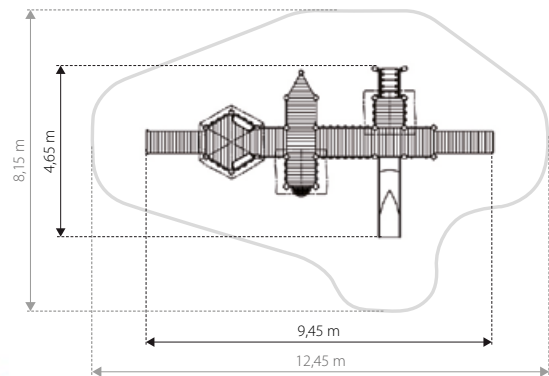


## Zamek 9

0-21212-703

H=5,40 m

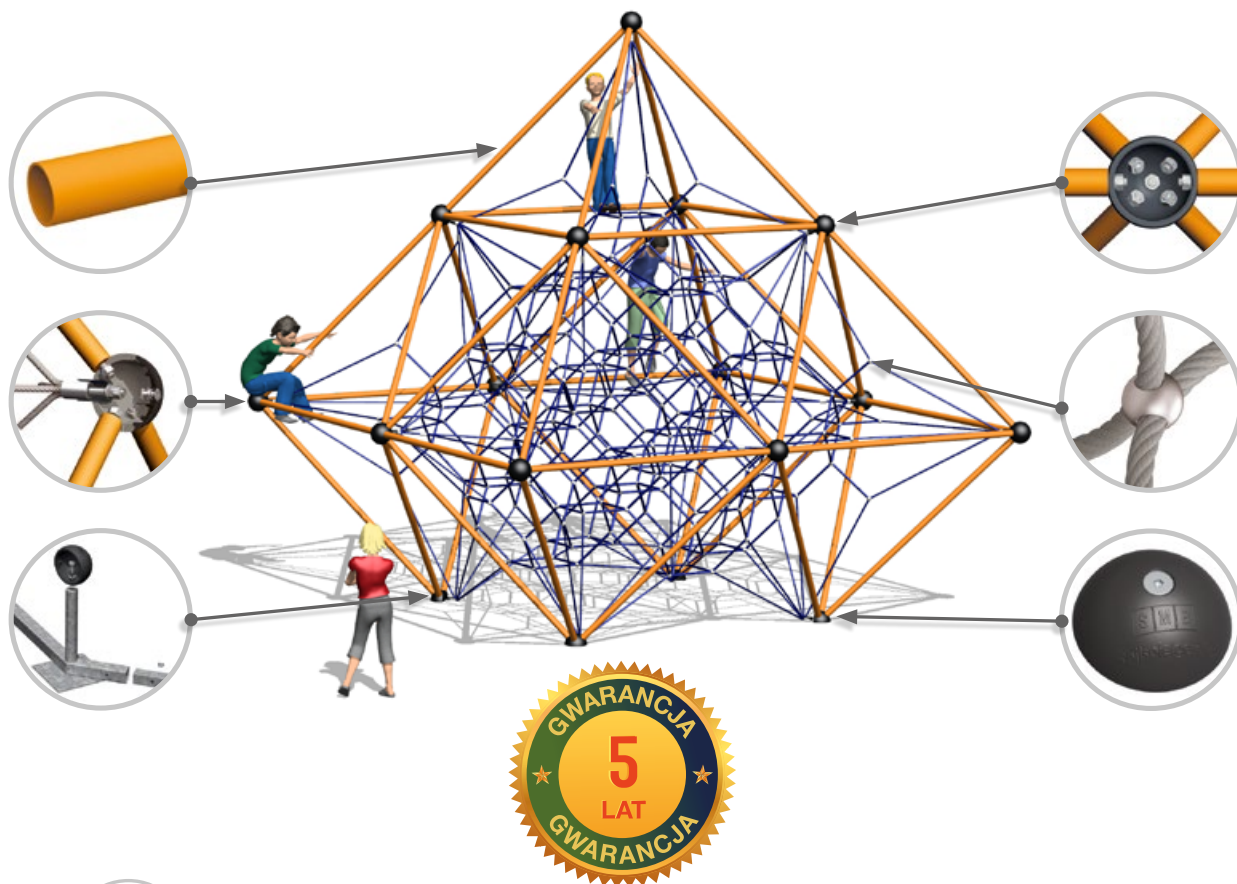
HIC=0,90 m







seria **DIAMOND**



#### Konstrukcja

Składa się z metalowych, mocnych rur ocynkowanych i malowanych proszkowo. Rury o średnicy 60,3 mm i zmiennej grubości ścianek od 2,9 do 4,5 mm.



#### System napinania SECUCOPE®

System naciągania lin jest umieszczony w kulkach łączących konstrukcję. Łatwy dostęp zapewnia szybki i wygodny serwis urządzenia.



#### Łączniki lin

Aluminiowe elementy łączą krzyżujące się liny. Przenoszą duże siły bez uszkodzenia lin. Kulkowe łączniki nie posiadają ostrych kątów oraz ostrych krawędzi. Dzięki kulistemu kształtowi są bardzo bezpieczne.



#### Kula łącząca

Element łączący metalowe rury konstrukcji. Kula jest galwanizowana ogniowo i malowana proszkowo. Wszystkie połączenia śrubowe oraz systemy napinające liny znajdują się wewnątrz kuli, a tym samym są zabezpieczone przed nieuprawnionym dostępem.



#### Pokrywa kuli łączącej

Element jest wykonany z poliamidu, ma za zadanie uszczelnienie kuli oraz zabezpieczenie przed niepowołanym dostępem do jej wnętrza. Pokrywę można zdjąć odkręcając jedną specjalną śrubę.

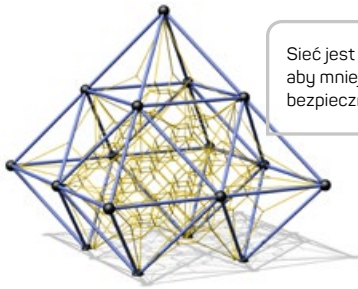


#### System montażowy 1-2-3

Dzięki systemowi 1-2-3 wybrane urządzenia są montowane bez konieczności stosowania fundamentów betonowych. Takie rozwiązanie gwarantuje łatwy, szybki oraz precyzyjny montaż.

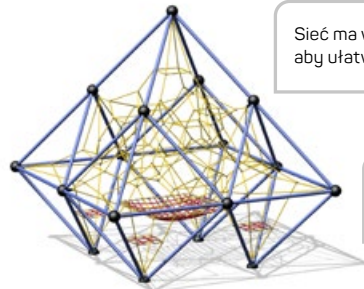


### Wersja STANDARD



Sieć jest gęsta,  
aby mniejsze dzieci  
bezpieczniej się wspinęły.

### Wersja TRIANGULUM



Sieć ma większe przestrzenie,  
aby ułatwić zabawę starszym dzieciom.

Dodatkowe platformy  
umożliwiają odpoczynek.

### Kolorystyka konstrukcji



RAL  
1001



RAL  
1021



RAL  
2003



RAL  
3000



RAL  
4012



RAL  
5013



RAL  
5023



RAL  
6002



RAL  
6018



RAL  
7016



RAL  
7035



RAL  
8028



RAL  
9005



RAL  
9006



RAL  
9010

### Kolorystyka lin



czerwony



niebieski



czarny



srebrny



beżowy

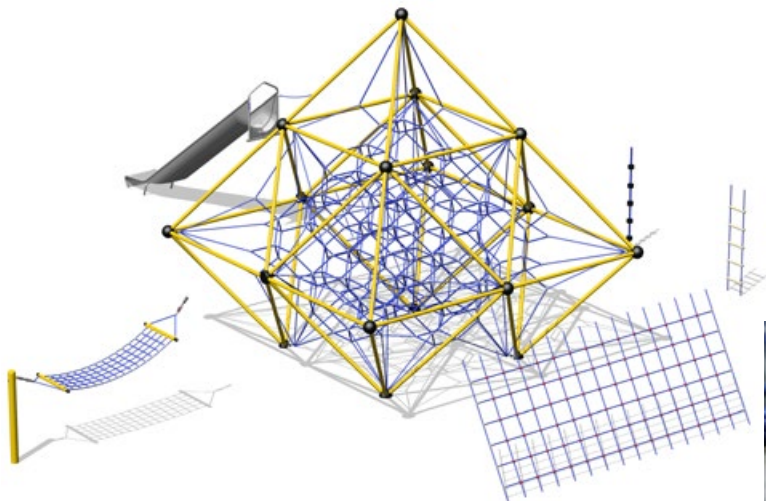


zielony

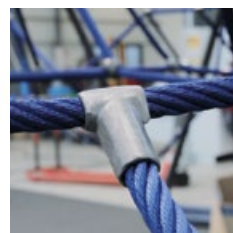
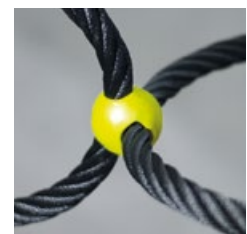


złoty

### Możliwość dowolnej konfiguracji urządzeń



### System łączenia lin

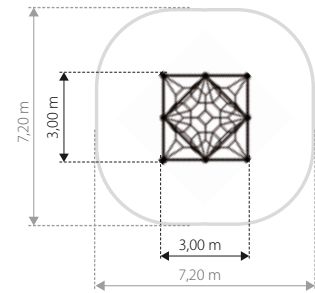


### Triglav

Standard [SB-DI-001](#)

H=3,00 m

HIC=3,00 m



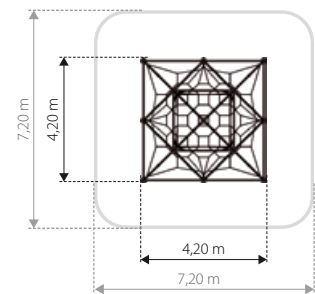
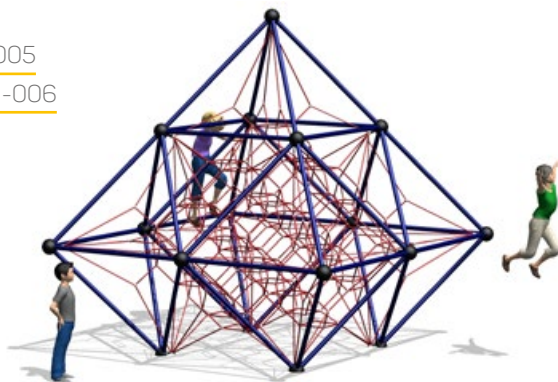
### Monte Bianco

Standard [SB-DI-005](#)

Triangulum [SB-DI-006](#)

H=4,35 m

HIC=1,50 m



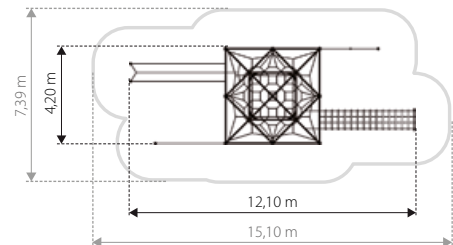
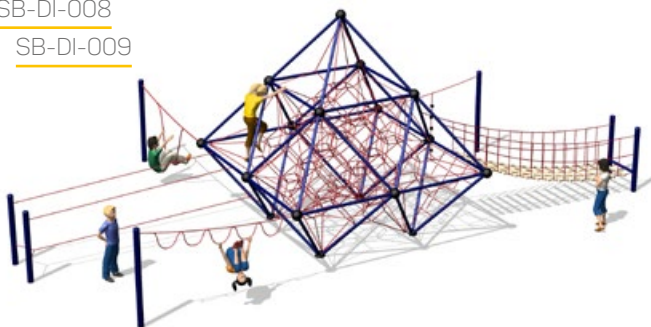
### Monte Bianco 1

Standard [SB-DI-008](#)

Triangulum [SB-DI-009](#)

H=4,35 m

HIC=1,50 m







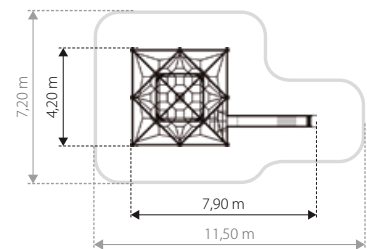
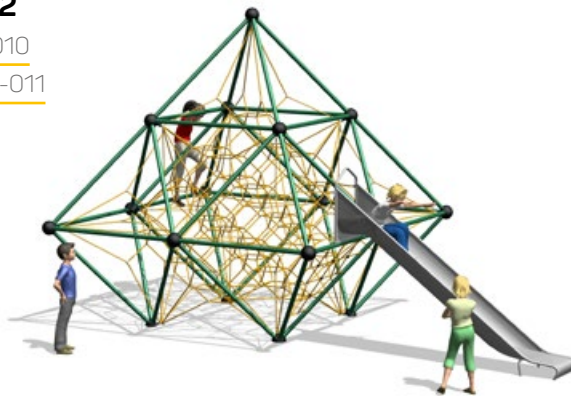
## Monte Bianco 2

Standard SB-DI-010

Triangulum SB-DI-011

H=4,35 m

HIC=1,50 m

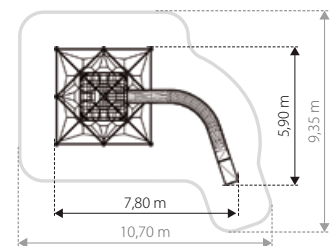
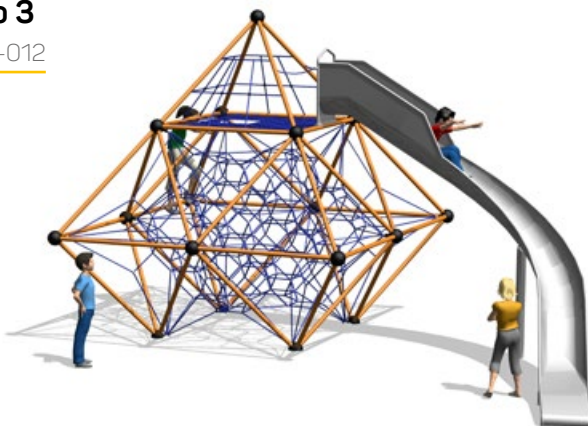


## Monte Bianco 3

Standard SB-DI-012

H=4,35 m

HIC=1,50 m



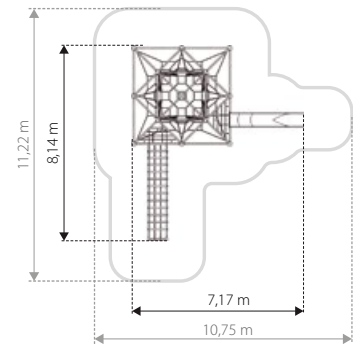
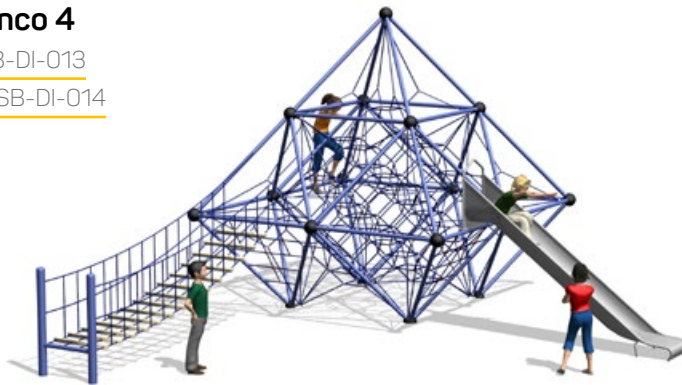
### Monte Bianco 4

Standard [SB-DI-013](#)

Triangulum [SB-DI-014](#)

H=4,35 m

HIC=1,50 m

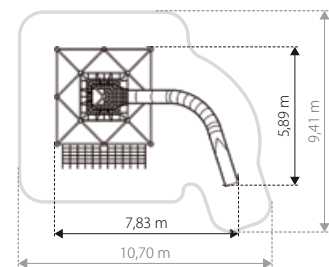
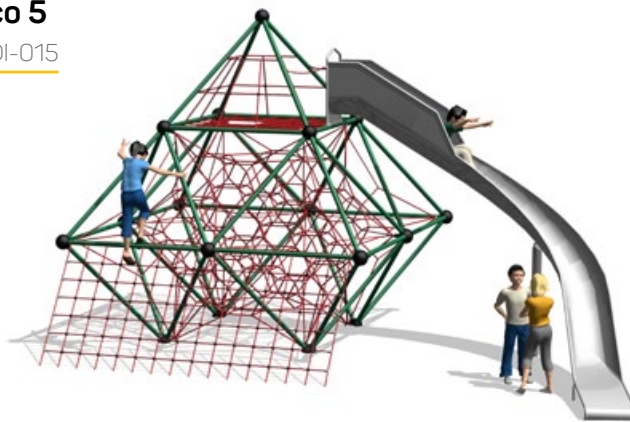


### Monte Bianco 5

Standard [SB-DI-015](#)

H=4,33 m

HIC=1,5 m



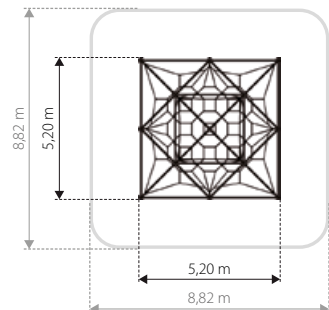
### Mount Logan

Standard [SB-DI-016](#)

Triangulum [SB-DI-017](#)

H=5,50 m

HIC=1,90 m



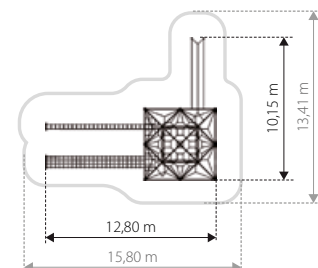
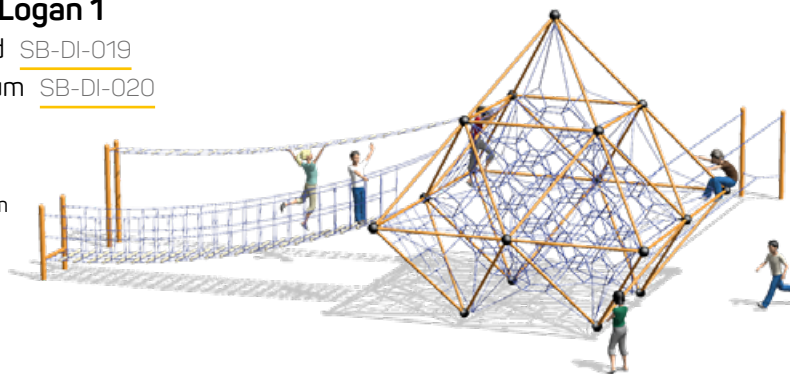
### Mount Logan 1

Standard [SB-DI-019](#)

Triangulum [SB-DI-020](#)

H=5,50 m

HIC=1,90 m



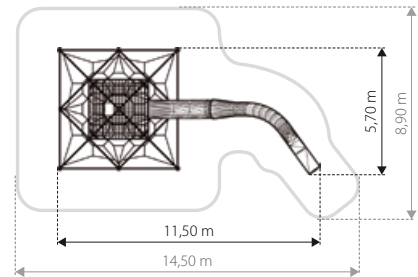
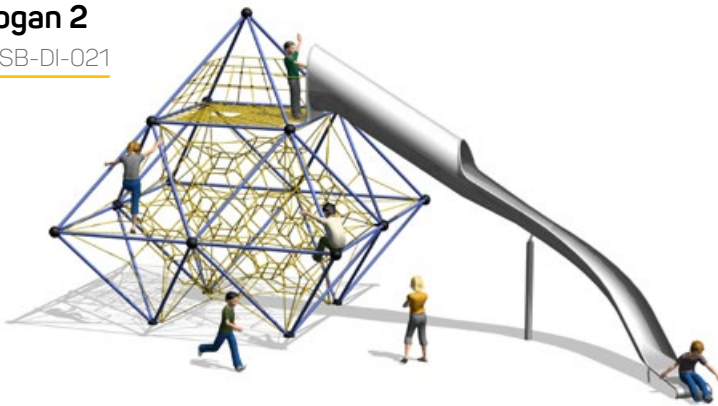


## Mount Logan 2

Standard [SB-DI-021](#)

H=5,50 m

HIC=1,90 m



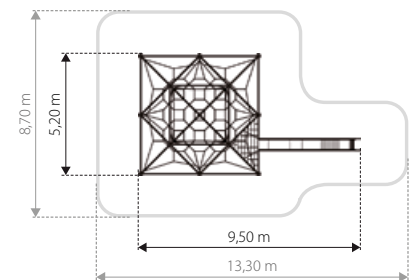
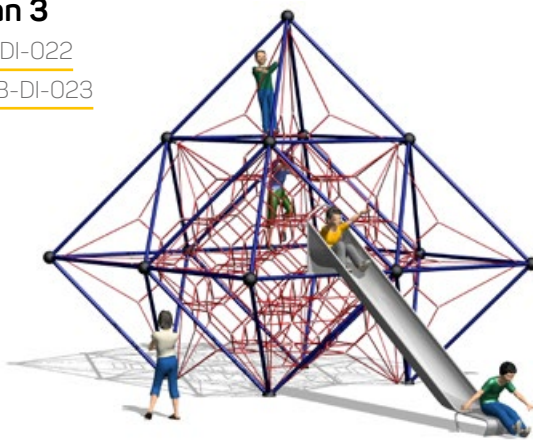
## Mount Logan 3

Standard [SB-DI-022](#)

Triangulum [SB-DI-023](#)

H=5,50 m

HIC=1,90 m

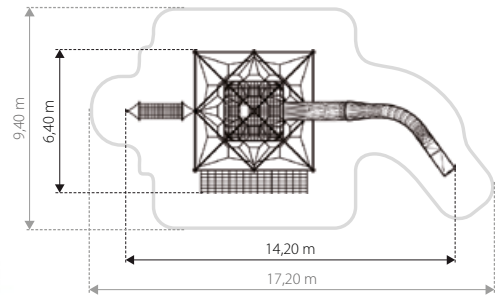
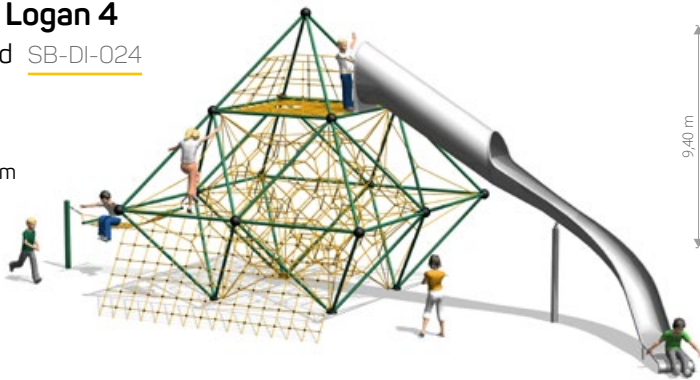


### Mount Logan 4

Standard [SB-DI-024](#)

H=5,50 m

HIC=1,90 m



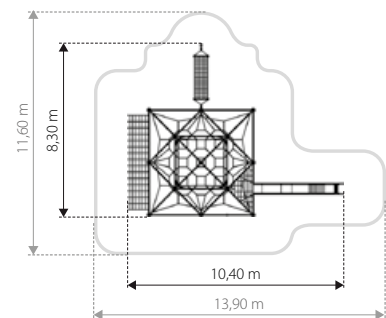
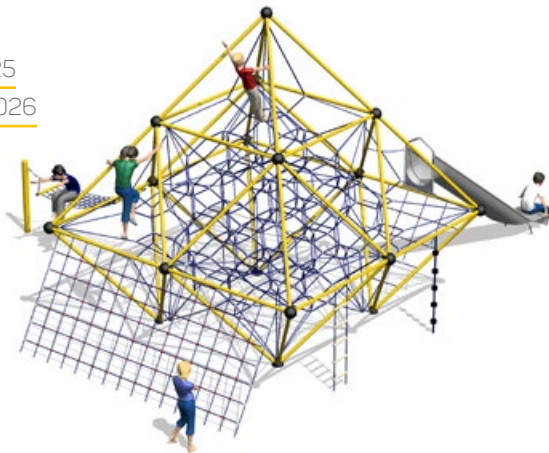
### Mount Logan 5

Standard [SB-DI-025](#)

Triangulum [SB-DI-026](#)

H=5,50 m

HIC=1,90 m



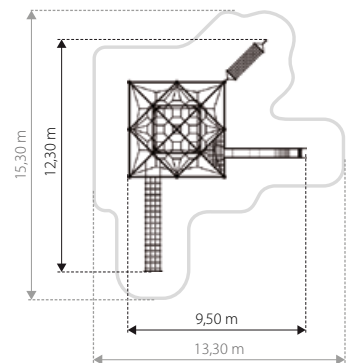
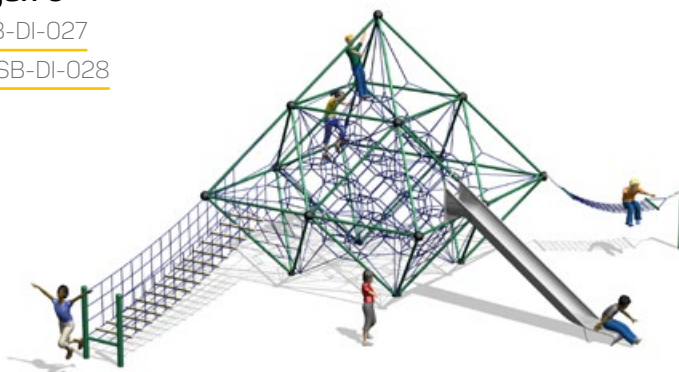
### Mount Logan 6

Standard [SB-DI-027](#)

Triangulum [SB-DI-028](#)

H=5,50 m

HIC=1,90 m





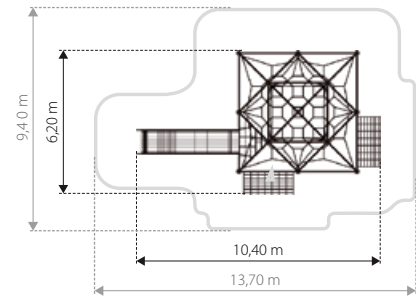
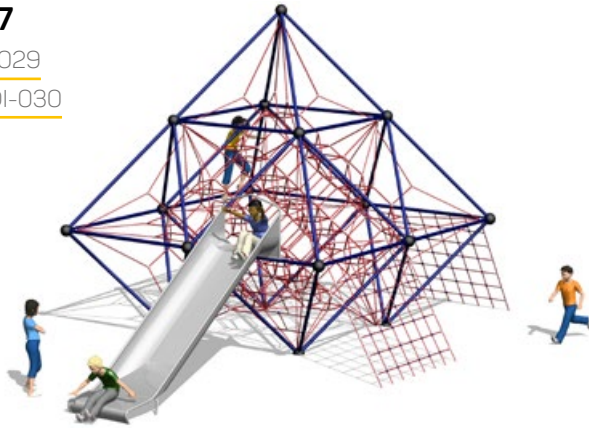
## Mount Logan 7

Standard SB-DI-029

Triangulum SB-DI-030

H=5,50 m

HIC=1,90 m

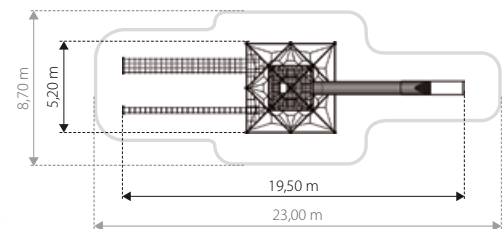
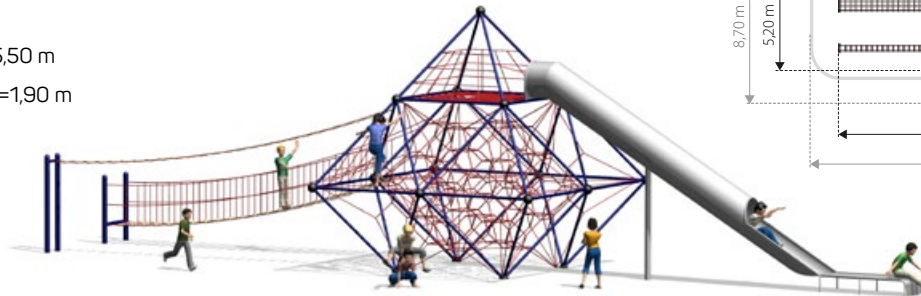


## Mount Logan 8

Standard SB-DI-031

H=5,50 m

HIC=1,90 m





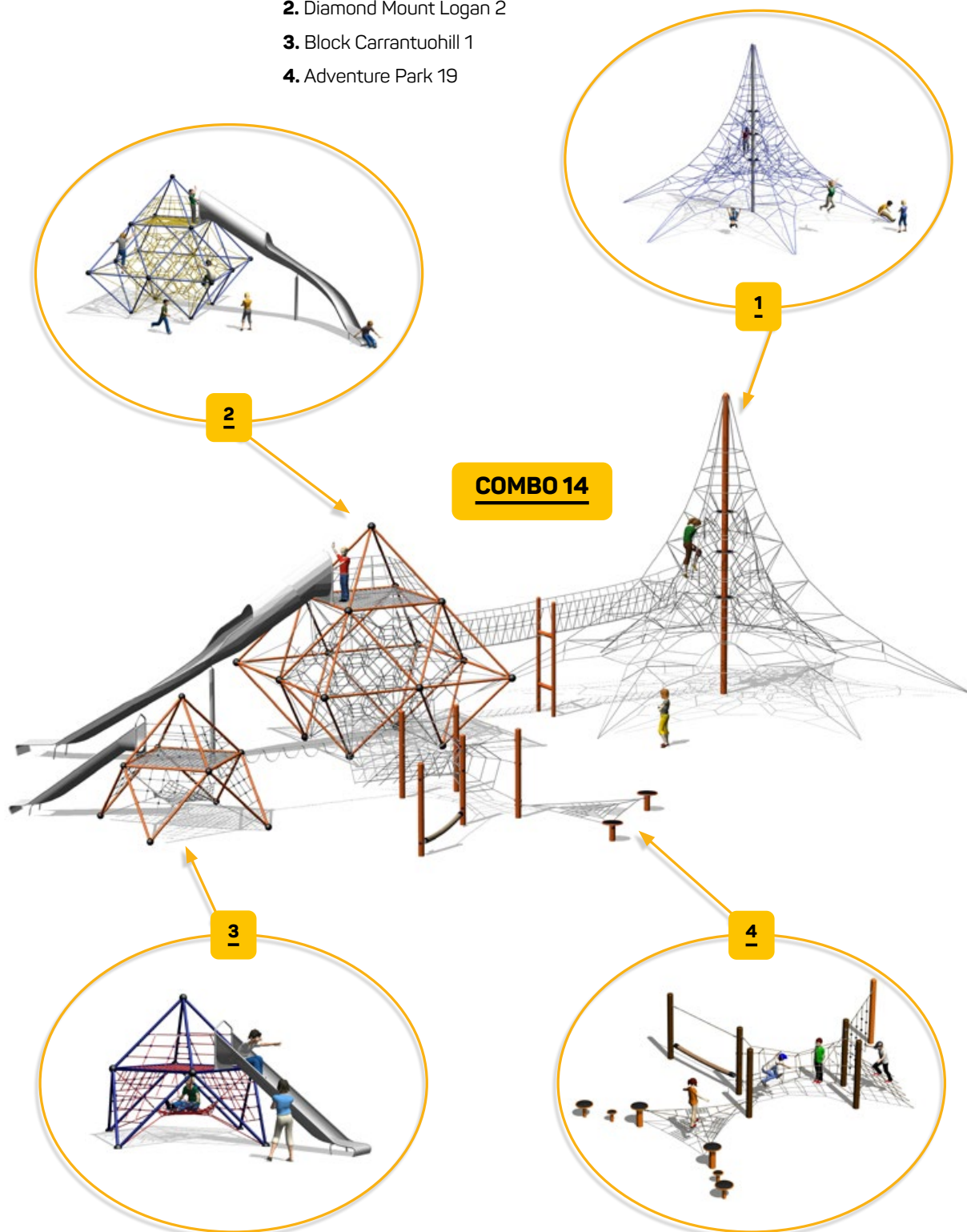


seria **COMBO**

Seria **COMBO** to duże zestawy powstałe poprzez połączenie kilku pojedynczych zabawek.

Zestaw **Combo 14** składa się z czterech połączonych ze sobą elementów:

1. Piramida Pico del Teide
2. Diamond Mount Logan 2
3. Block Carrantuohill 1
4. Adventure Park 19







## Kolorystyka konstrukcji



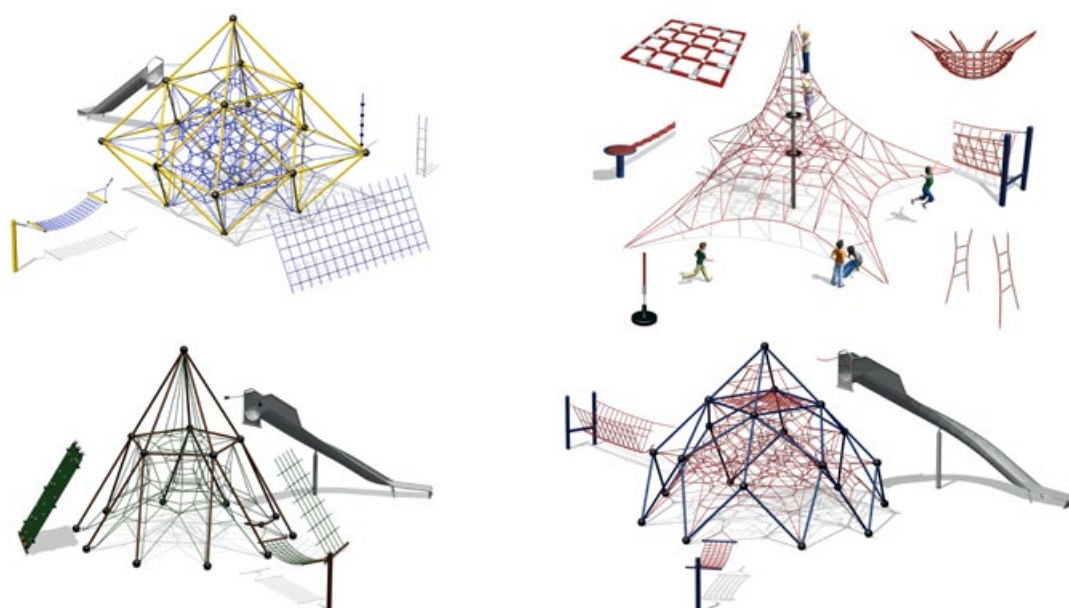
## Kolorystyka ścianek wspinaczkowych



## Kolorystyka lin



## Możliwość dowolnej konfiguracji urządzeń

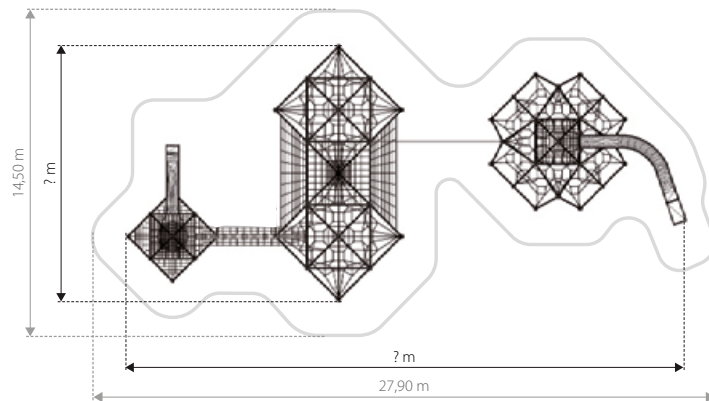
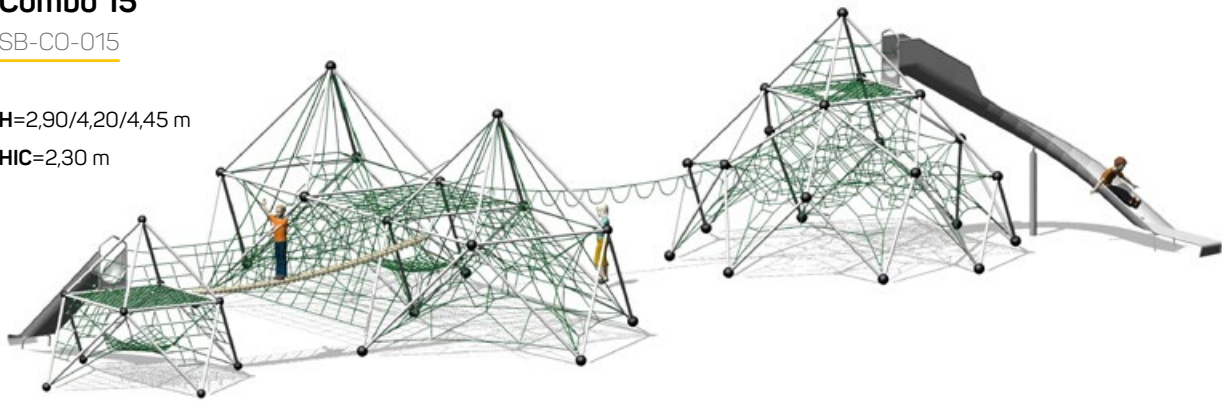


### Combo 15

SB-CO-015

H=2,90/4,20/4,45 m

HIC=2,30 m

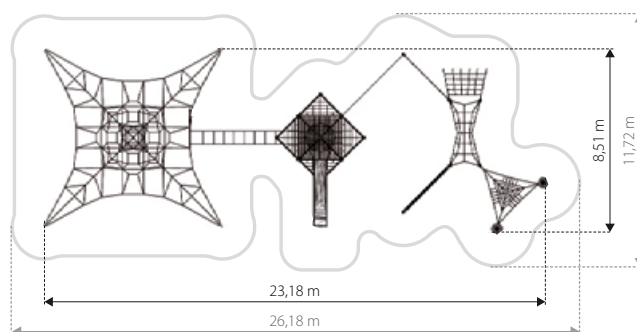
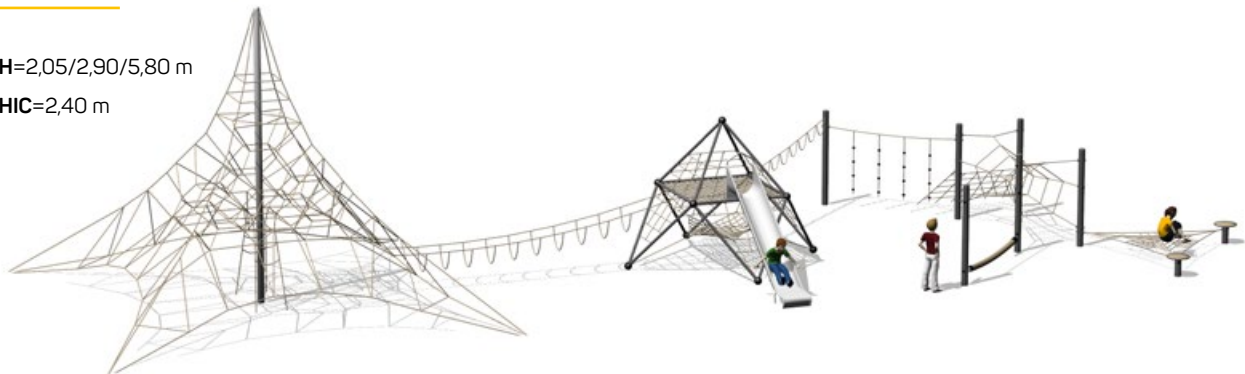


### Combo 12

SB-CO-012

H=2,05/2,90/5,80 m

HIC=2,40 m



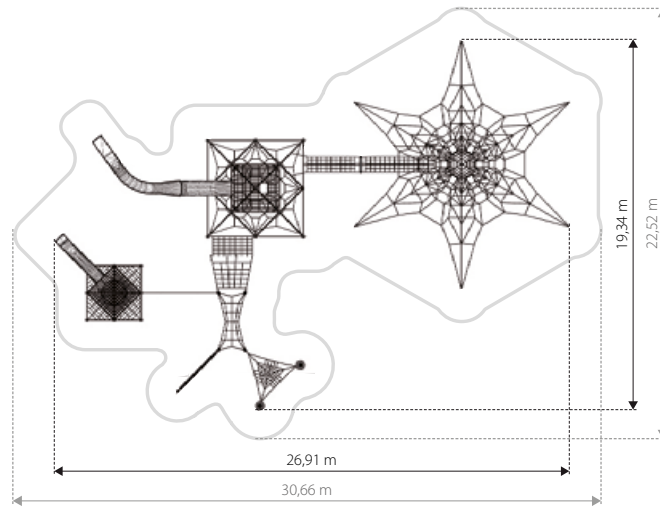
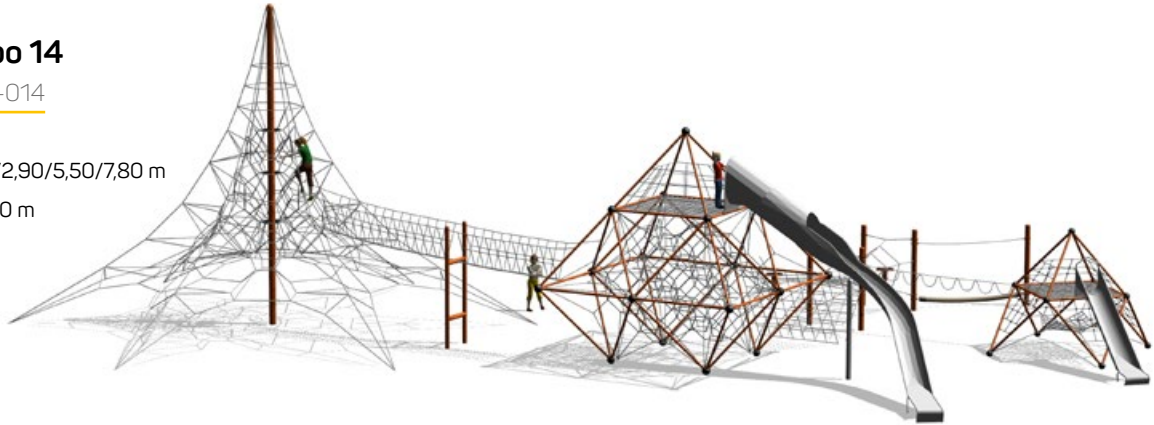


### Combo 14

SB-CO-014

H=2,05/2,90/5,50/7,80 m

HIC=2,40 m

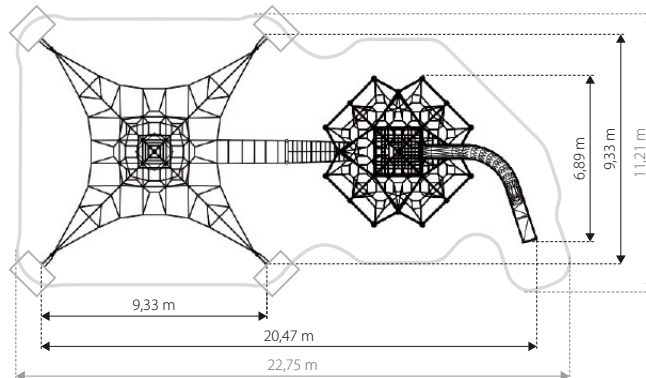
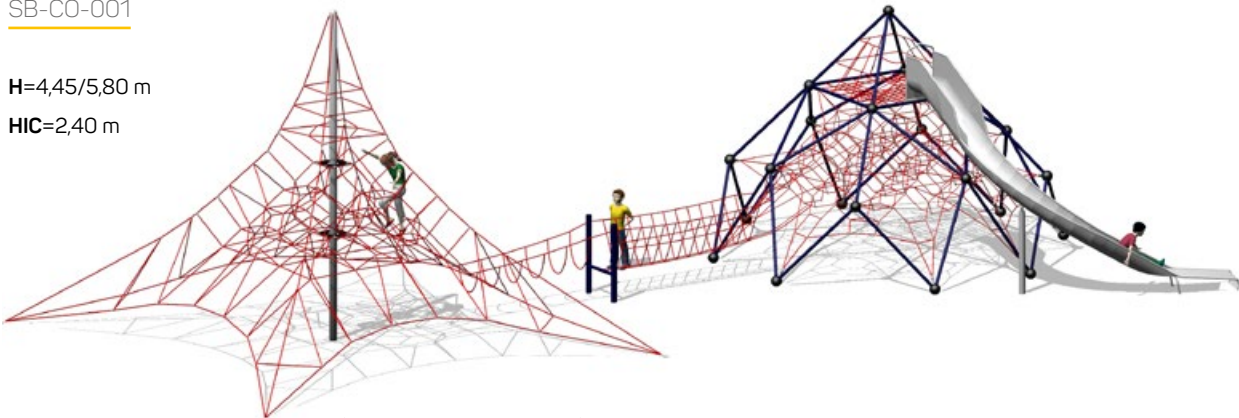


### Combo 1

SB-CO-001

H=4,45/5,80 m

HIC=2,40 m

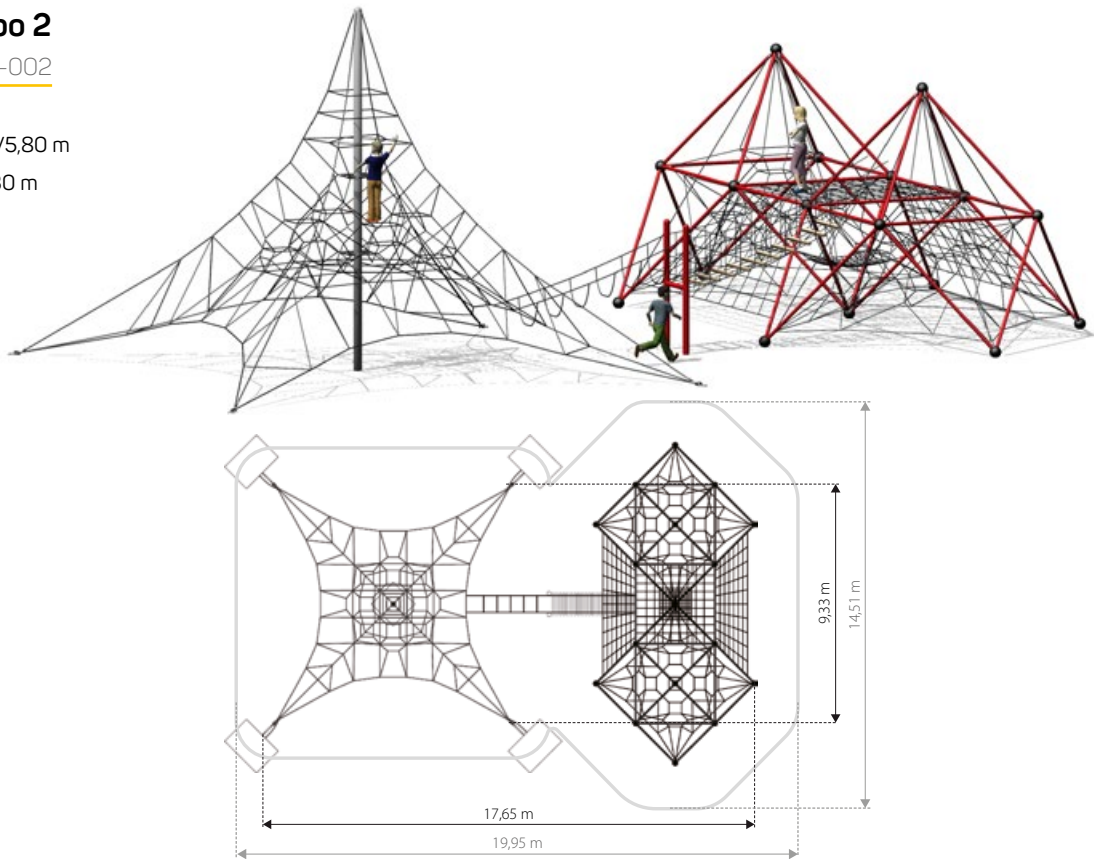


### Combo 2

SB-CO-002

H=4,20/5,80 m

HIC=2,30 m

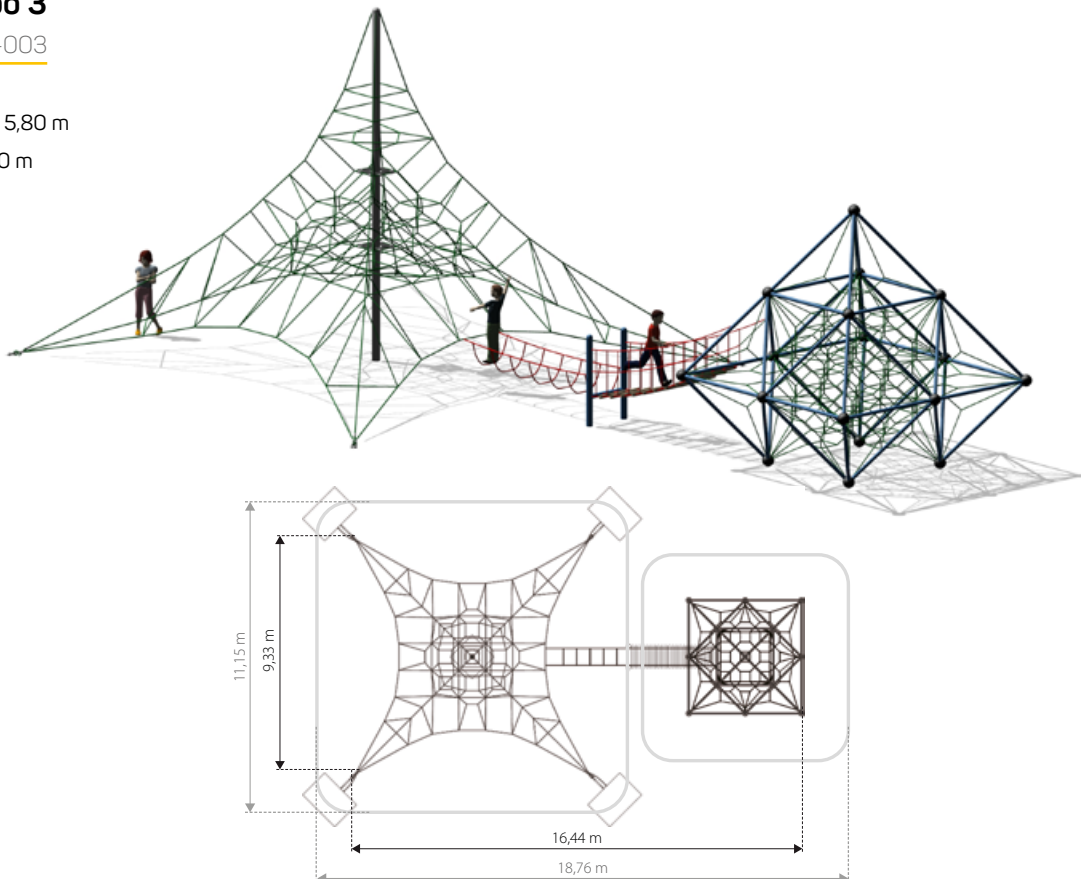


### Combo 3

SB-CO-003

H=4,35/ 5,80 m

HIC=2,40 m



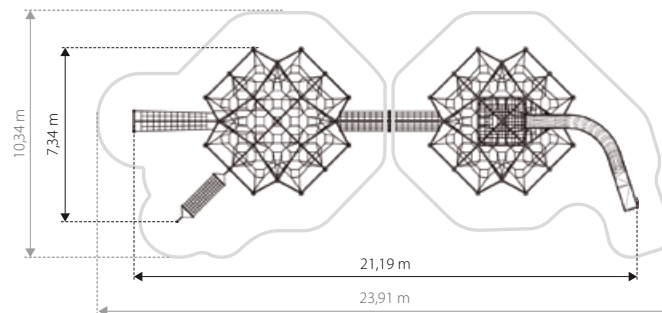


## Combo 4

SB-CO-004

H=4,45/5,50 m

HIC=2,40 m

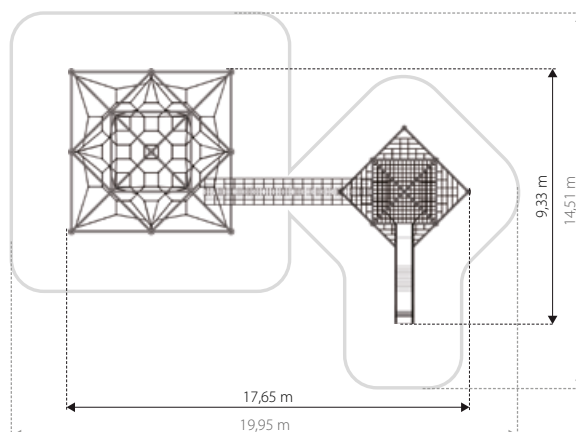
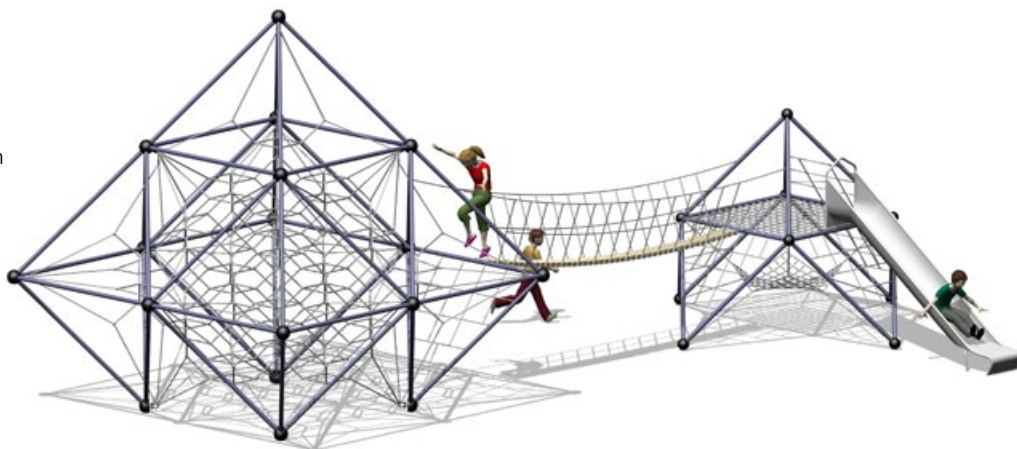


## Combo 5

SB-CO-005

H=2,90/5,50 m

HIC=1,90 m

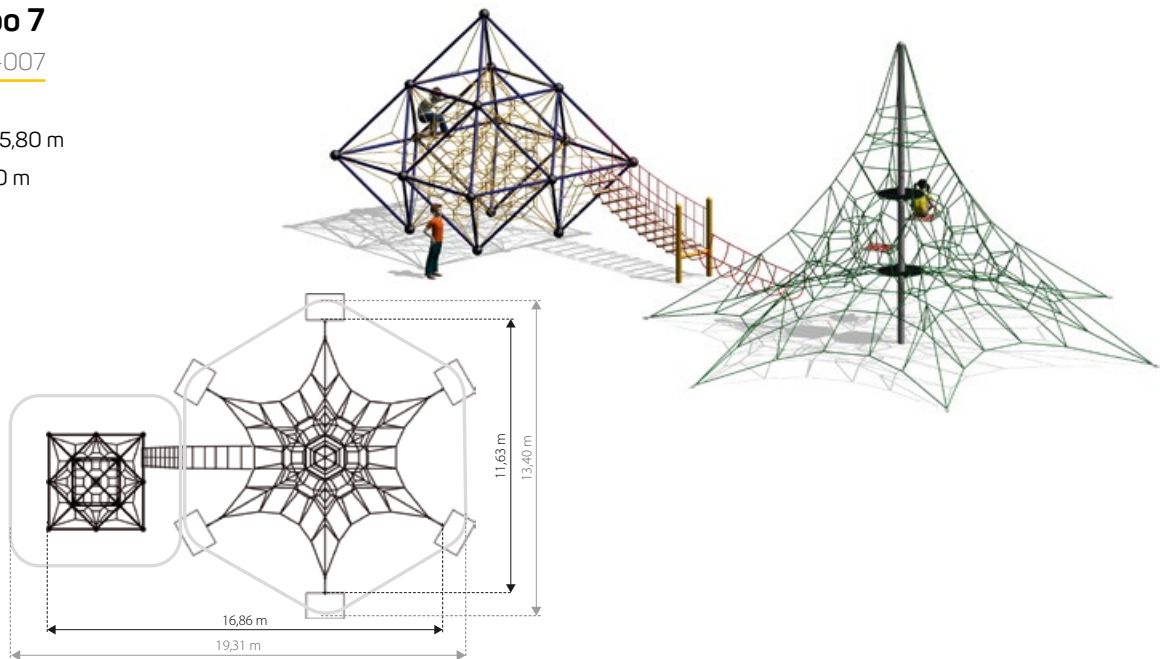


### Combo 7

SB-CO-007

H=4,35/5,80 m

HIC=1,80 m

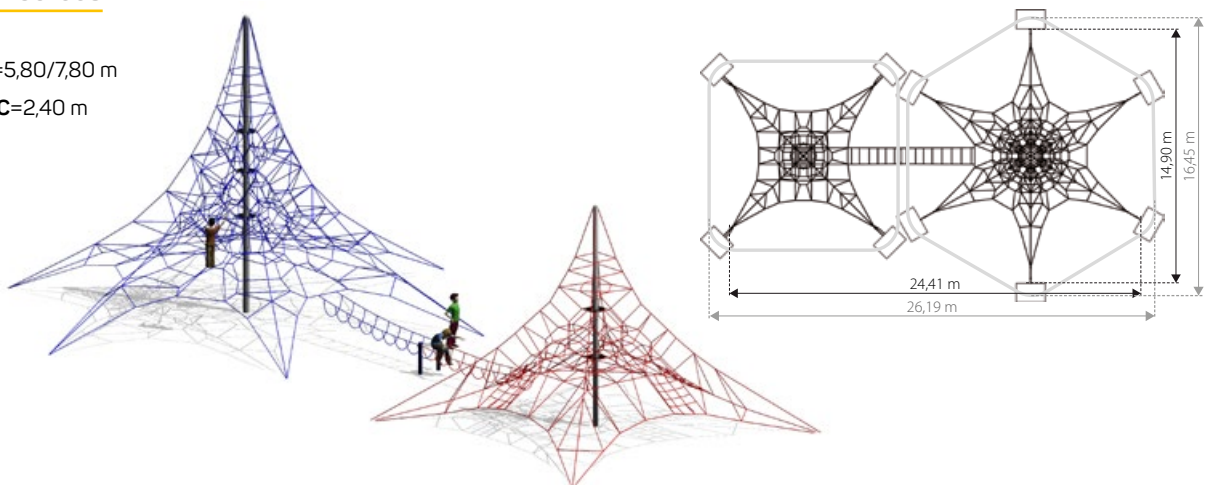


### Combo 8

SB-CO-008

H=5,80/7,80 m

HIC=2,40 m



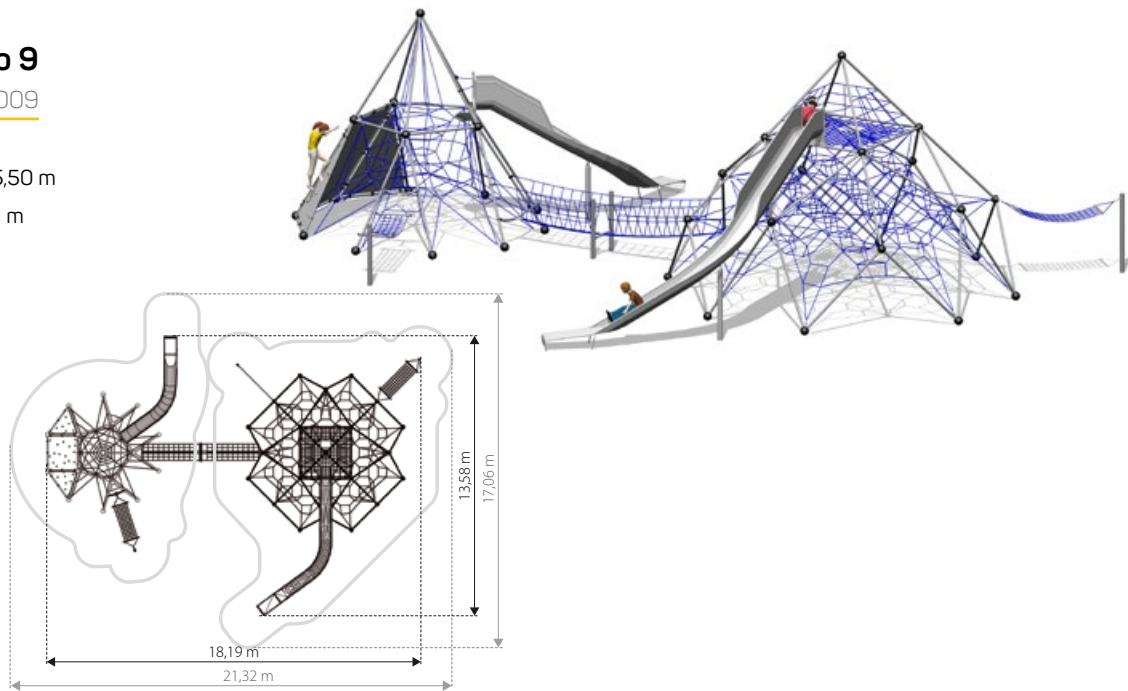


## Combo 9

SB-CO-009

H=4,90/5,50 m

HIC=2,50 m

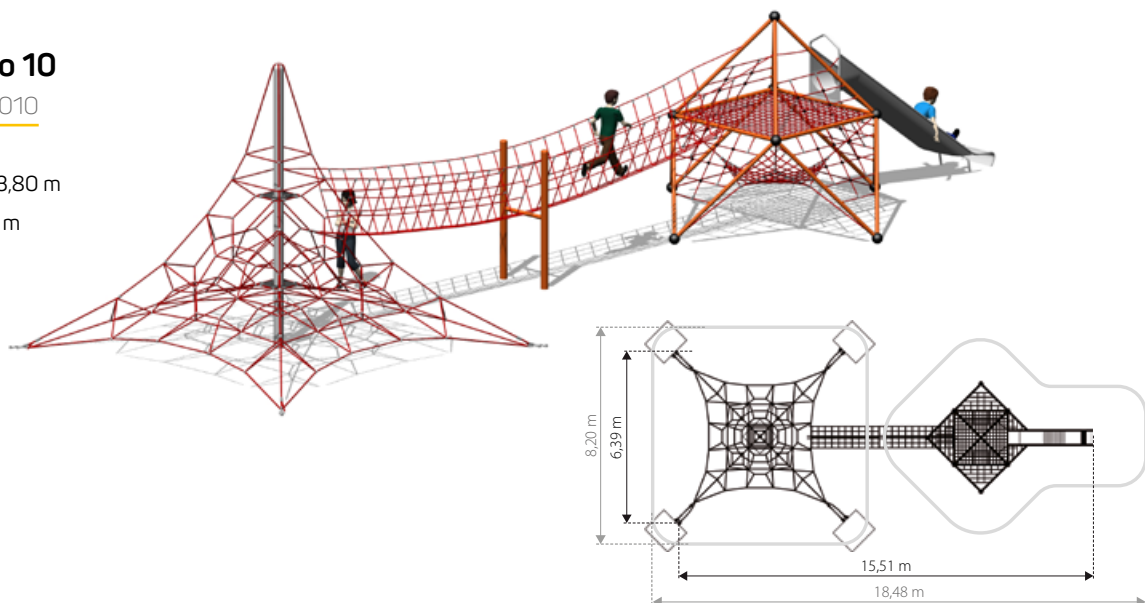


## Combo 10

SB-CO-010

H=2,80/3,80 m

HIC=1,10 m

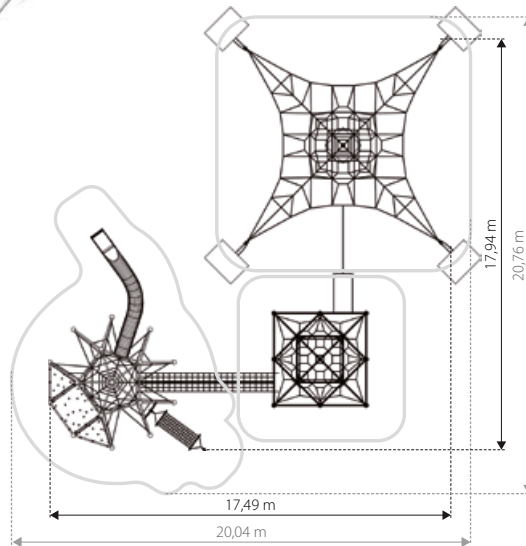
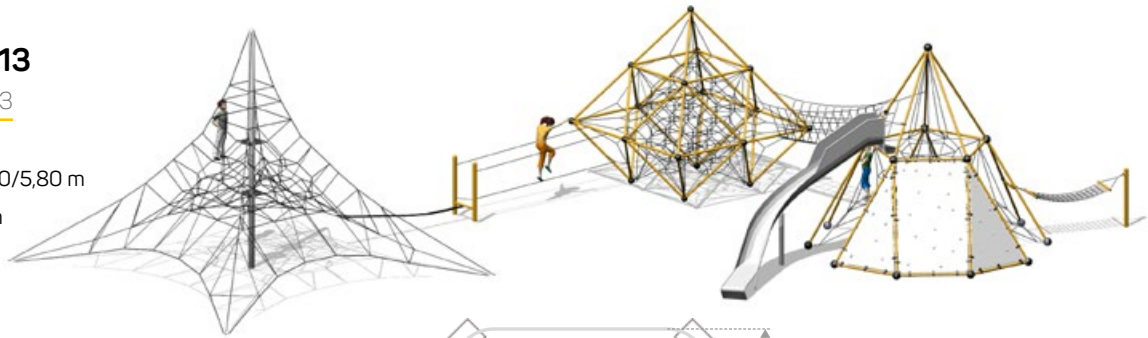


### Combo 13

SB-CO-013

H=4,35/4,90/5,80 m

HIC=2,50 m

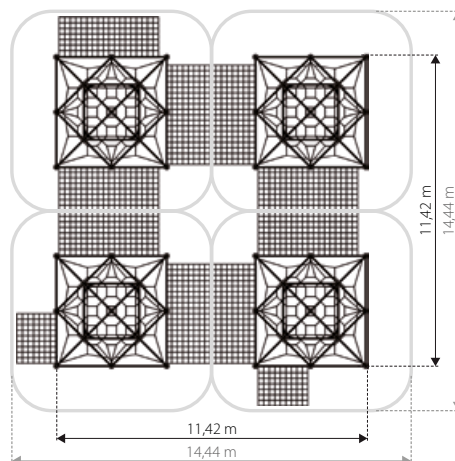
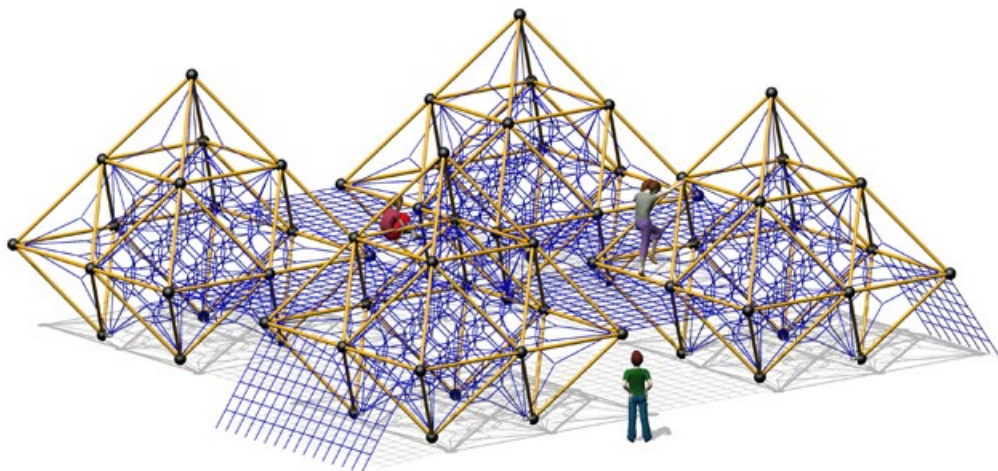


### Combo 16

SB-CO-016

H=4,35 m

HIC=1,50 m





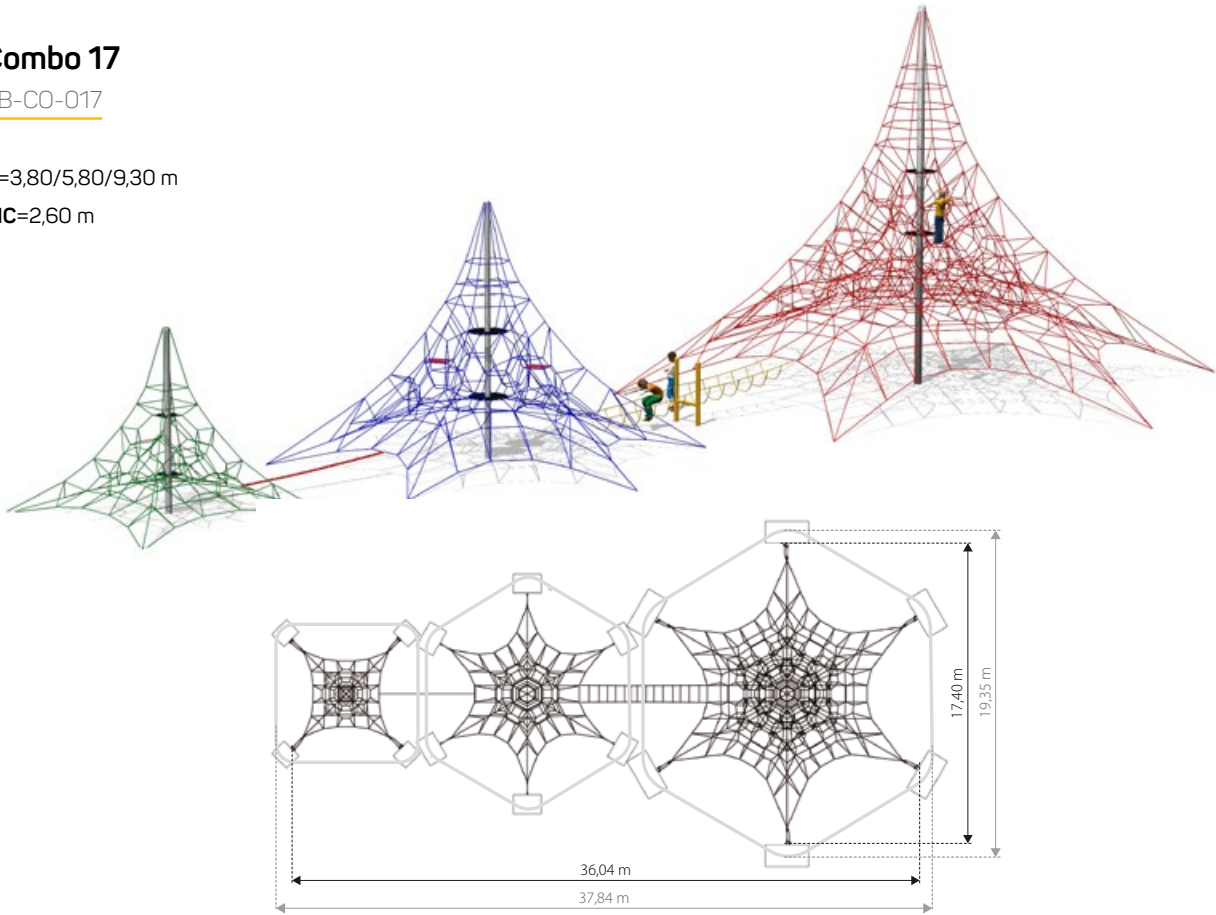


## Combo 17

SB-CO-017

H=3,80/5,80/9,30 m

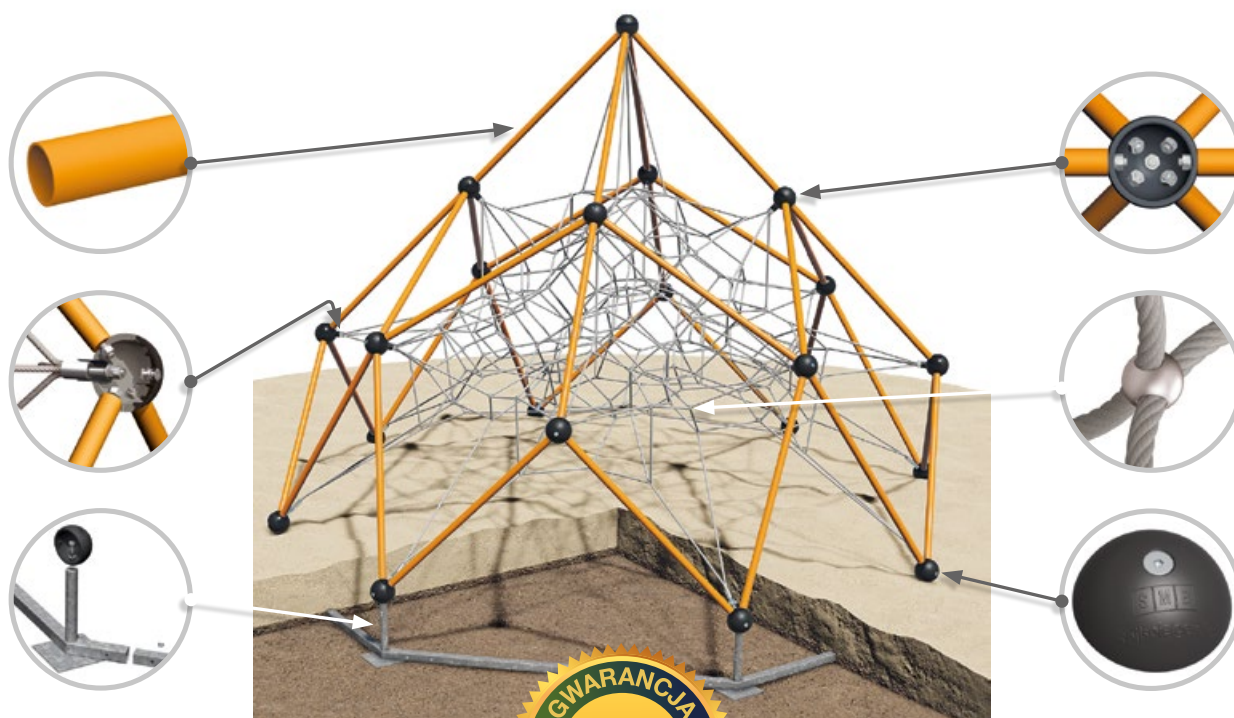
HIC=2,60 m







seria **BLOCK**



### Konstrukcja

Składa się z metalowych, mocnych rur ocynkowanych i malowanych proszkowo. Rury o średnicy 60,3 mm i zmiennej grubości ścianek od 2,9 do 4,5 mm.



### System napinania SECUCOPE®

System naciągania lin jest umieszczony w kulkach łączących konstrukcję. Łatwy dostęp zapewnia szybki i wygodny serwis urządzenia.



### Łączniki lin

Aluminiowe elementy łączą krzyżujące się liny. Przenoszą duże siły bez uszkodzenia lin. Kulkowe łączniki nie posiadają ostrych kątów oraz ostrych krawędzi. Dzięki kulistemu kształtowi są bardzo bezpieczne.



### Kula łącząca

Element łączący metalowe rury konstrukcji. Kula jest galwanizowana ogniowo i malowana proszkowo. Wszystkie połączenia śrubowe oraz systemy napinające liny znajdują się wewnątrz kuli, a tym samym są zabezpieczone przed nieuprawnionym dostępem.



### Pokrywa kuli łączącej

Element jest wykonany z poliamidu, ma za zadanie uszczelnienie kuli oraz zabezpieczenie przed niepowołanym dostępem do jej wnętrza. Pokrywę można zdjąć odkręcając jedną specjalną śrubę.



### System montażowy 1-2-3

Dzięki systemowi 1-2-3 wybrane urządzenia są montowane bez konieczności stosowania fundamentów betonowych. Takie rozwiązanie gwarantuje łatwy, szybki oraz precyzyjny montaż.



## Kolorystyka konstrukcji



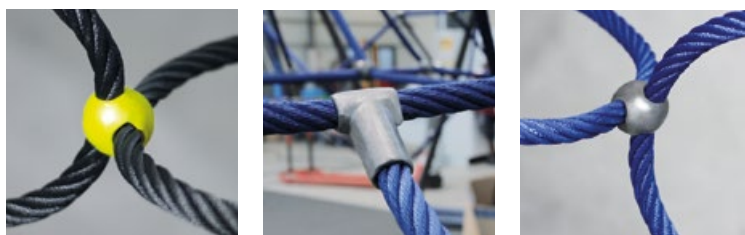
## Kolorystyka lin



## Możliwość dowolnej konfiguracji urządzeń



## System łączenia lin

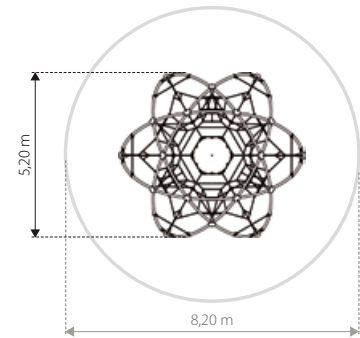


### Sirius

SB-BL-001

H=3,48 m

HIC=2,80 m

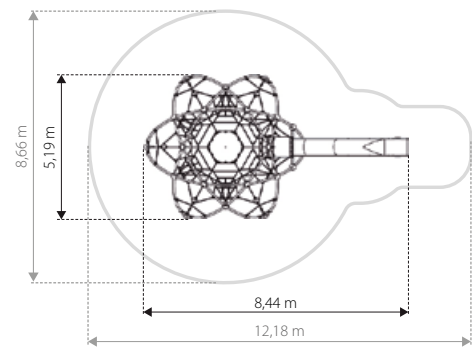
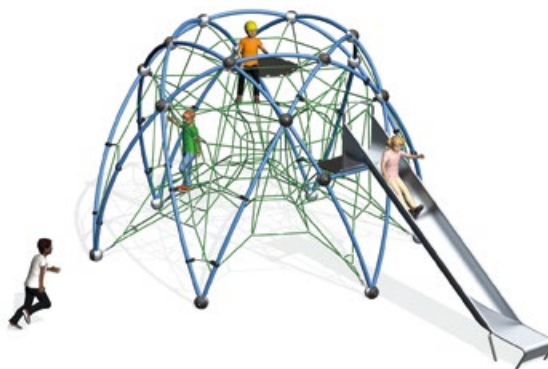


### Sirius 1

SB-BL-001a

H=3,48 m

HIC=2,80 m

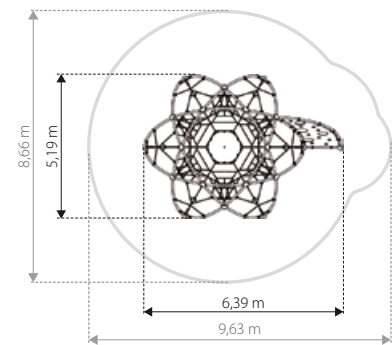


### Sirius 2

SB-BL-001b

H=3,48 m

HIC=2,80 m

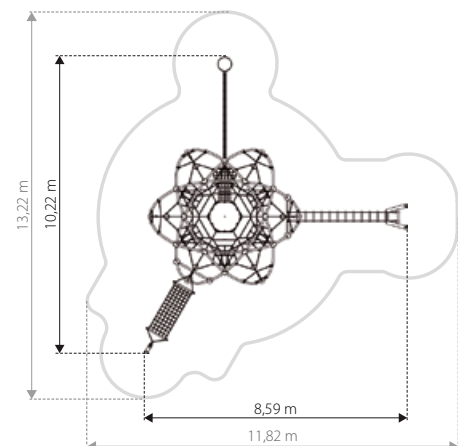


### Sirius 3

SB-BL-001c

H=3,48 m

HIC=2,80 m



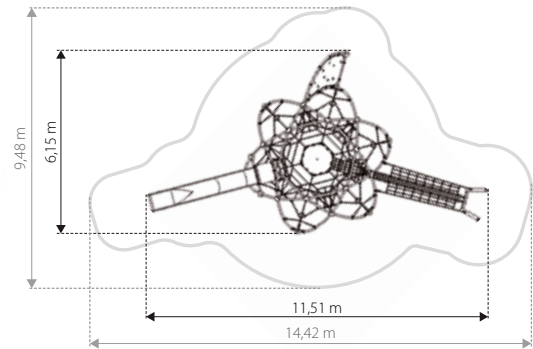


### Sirius 4

SB-BL-001d

H=3,48 m

HIC=2,80 m

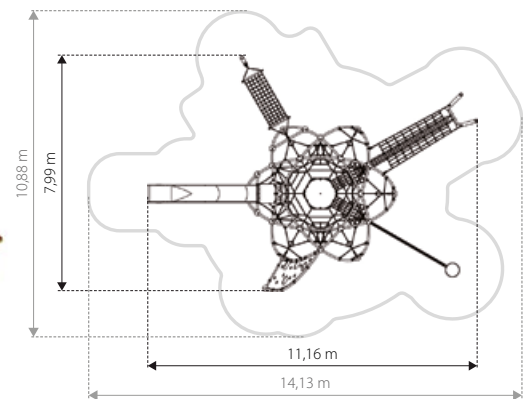


### Sirius 5

SB-BL-001e

H=3,48 m

HIC=2,80 m

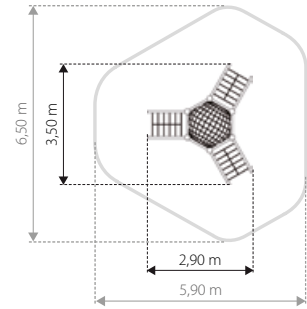


### Mollehoj

SB-BL-002

H=1,50 m

HIC=1,50 m

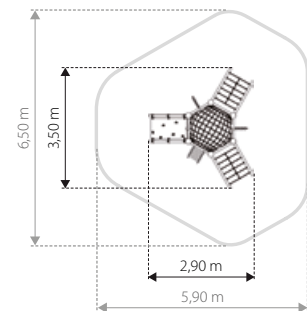


### Mollehoj 1

SB-BL-003

H=1,50 m

HIC=1,50 m





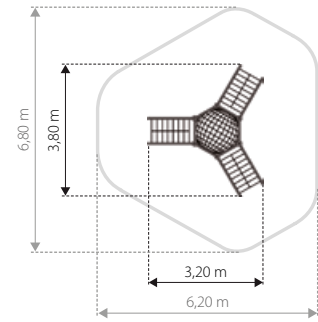


### Kekes

SB-BL-004

H=1,90 m

HIC=1,90 m

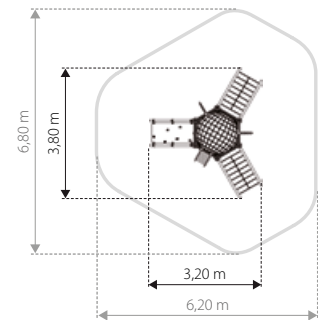


### Kekes 1

SB-BL-005

H=1,90 m

HIC=1,90 m

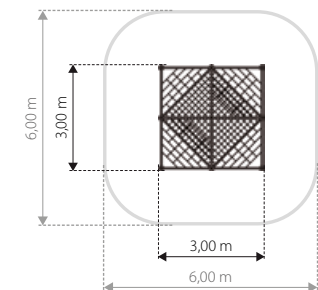


### Carrantuohill

SB-BL-006

H=2,97 m

HIC=1,50 m

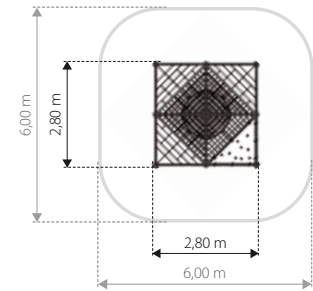


### Carrantuohill 2

SB-BL-007

H=2,90 m

HIC=1,50 m

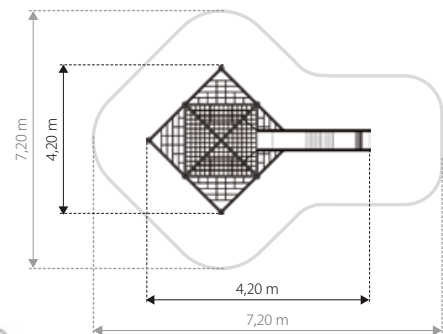


### Carrantuohill 1

SB-BL-008

H=2,90 m

HIC=1,50 m

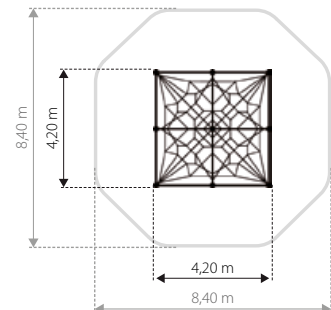
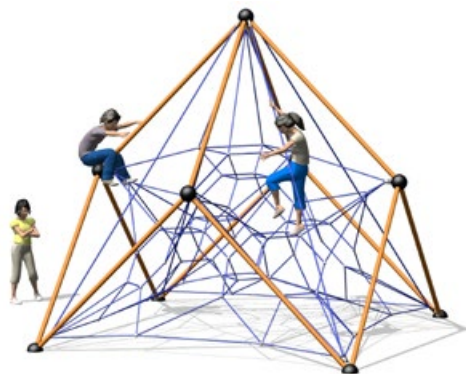


### Har Meron

SB-BL-009

H=4,20 m

HIC=2,30 m

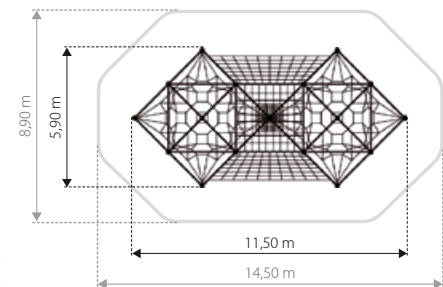


### Har Meron 2

SB-BL-010

H=4,20 m

HIC=2,30 m



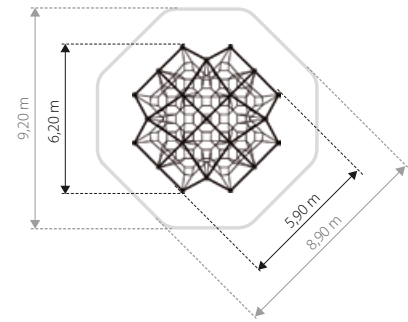


### Dufourspitze

SB-BL-011

H=4,45 m

HIC=1,90 m

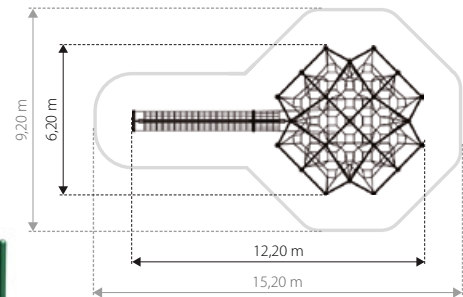


### Dufourspitze 1

SB-BL-012

H=4,45 m

HIC=1,90 m

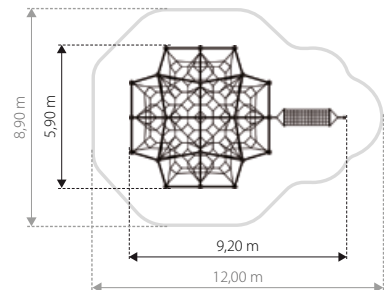
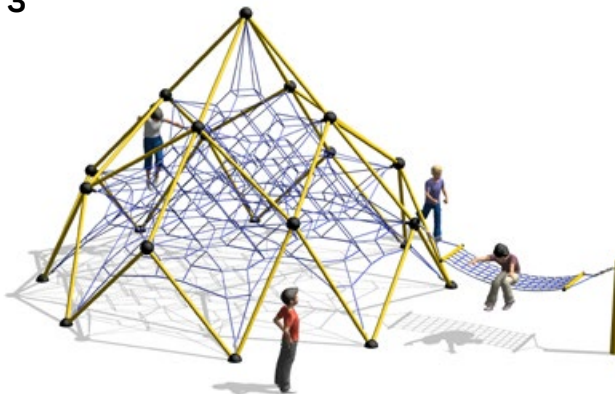


### Dufourspitze 3

SB-BL-013

H=4,45 m

HIC=1,90 m

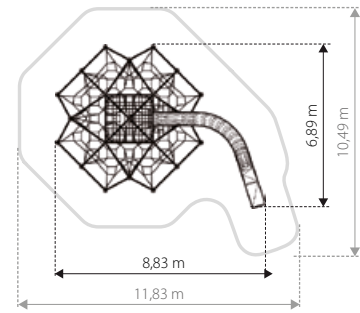


### Dufourspitze 4

SB-BL-014

H=4,45 m

HIC=1,90 m

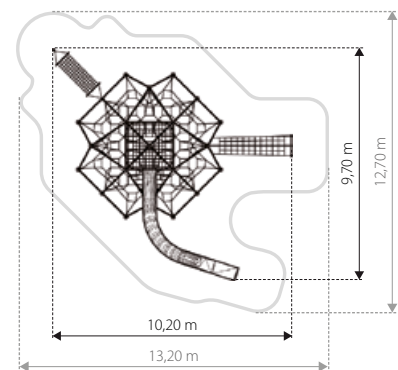


### Dufourspitze 5

SB-BL-015

H=4,45 m

HIC=1,90 m

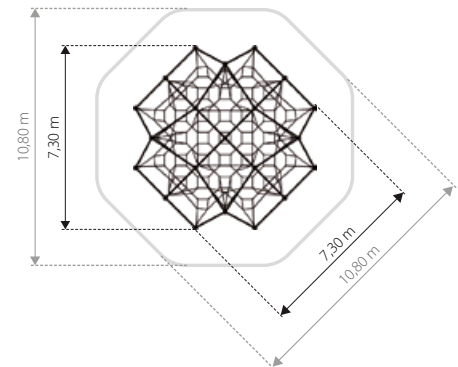


### Mont Blanc

SB-BL-016

H=5,50 m

HIC=2,40 m



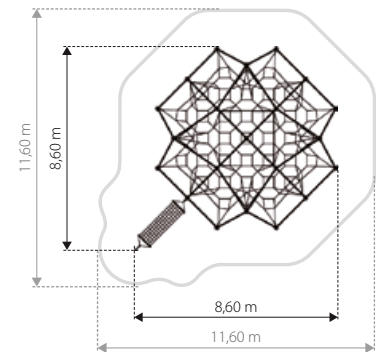
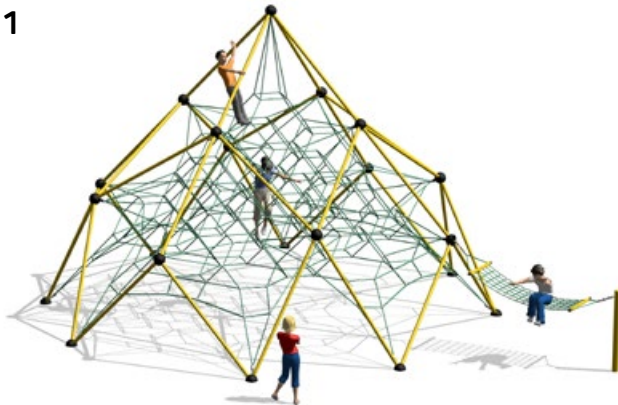


### Mont Blanc 1

SB-BL-017

H=5,50 m

HIC=2,40 m

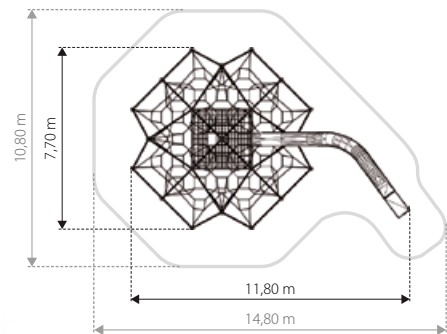


### Mont Blanc 3

SB-BL-018

H=5,50 m

HIC=2,40 m

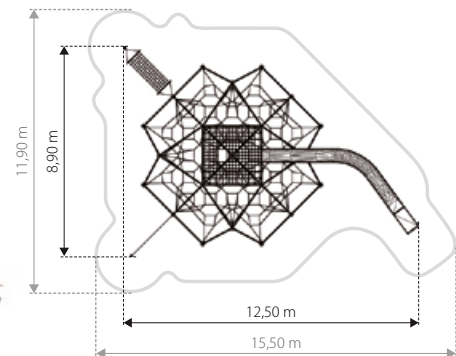
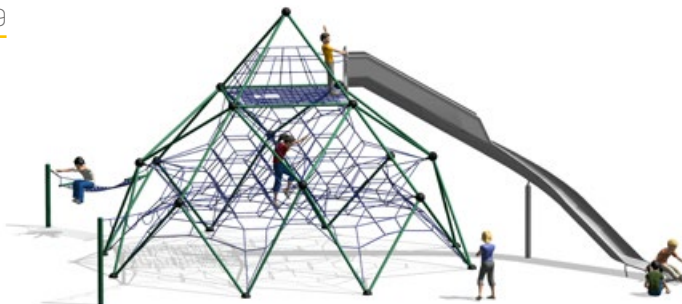


### Mont Blanc 5

SB-BL-019

H=5,50 m

HIC=2,40 m







seria **SKYCLIMBER**



#### Konstrukcja

Składa się z metalowych, mocnych rur ocynkowanych i malowanych proszkowo. Rury o średnicy 60,3 mm i zmiennej grubości ścianek od 2,9 do 4,5 mm.



#### System napinania SECUCOPE®

System naciągania lin jest umieszczony w kulkach łączących konstrukcję. Łatwy dostęp zapewnia szybki i wygodny serwis urządzenia.



#### Łączniki lin

Aluminiowe elementy łączą krzyżujące się liny. Przenoszą duże siły bez uszkodzenia lin. Kulkowe łączniki nie posiadają ostrych kątów oraz ostrych krawędzi. Dzięki kulistemu kształtowi są bardzo bezpieczne.



#### Kula łącząca

Element łączący metalowe rury konstrukcji. Kula jest galwanizowana ogniowo i malowana proszkowo. Wszystkie połączenia śrubowe oraz systemy napinające liny znajdują się wewnątrz kuli, a tym samym są zabezpieczone przed nieuprawnionym dostępem.



#### Pokrywa kuli łączącej

Element jest wykonany z poliamidu, ma za zadanie uszczelnienie kuli oraz zabezpieczenie przed niepowołanym dostępem do jej wnętrza. Pokrywę można zdjąć odkręcając jedną specjalną śrubę.



#### System montażowy 1-2-3

Dzięki systemowi 1-2-3 wybrane urządzenia są montowane bez konieczności stosowania fundamentów betonowych. Takie rozwiązanie gwarantuje łatwy, szybki oraz precyzyjny montaż.





## Kolorystyka konstrukcji



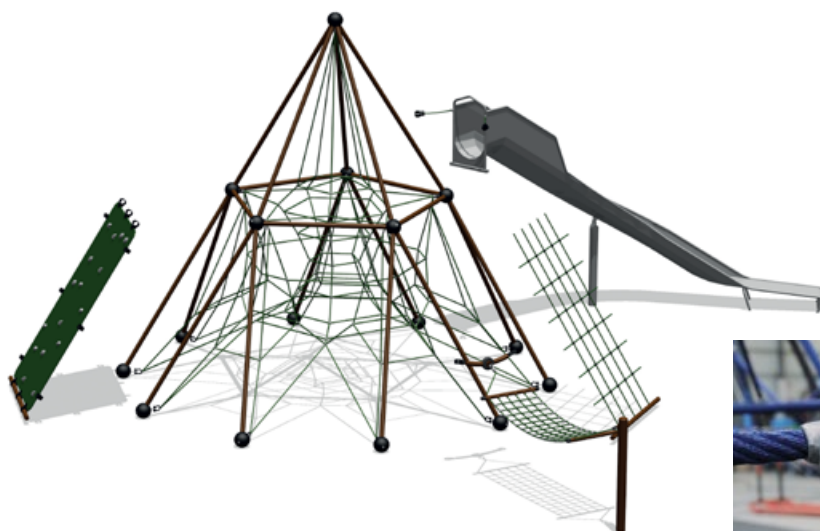
## Kolorystyka ścianek wspinaczkowych



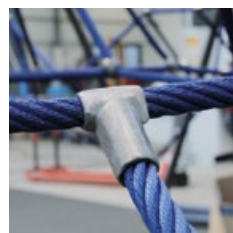
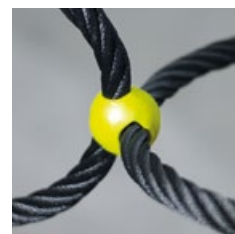
## Kolorystyka lin



## Możliwość dowolnej konfiguracji urządzeń



## System łączenia lin

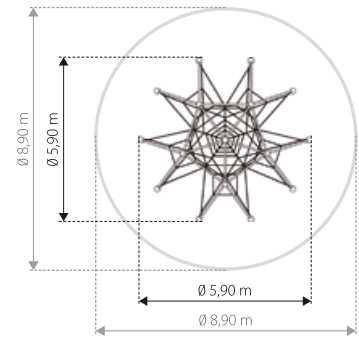


### Skyclimber

SB-CL-001

H=4,90 m

HIC=2,50 m

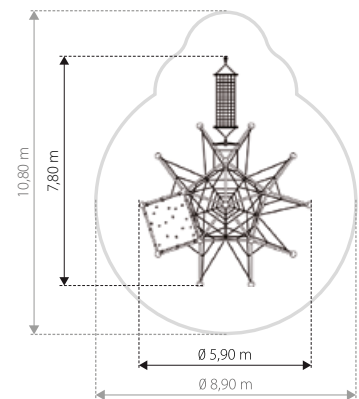


### Skyclimber 1

SB-CL-002

H=4,90 m

HIC=2,50 m



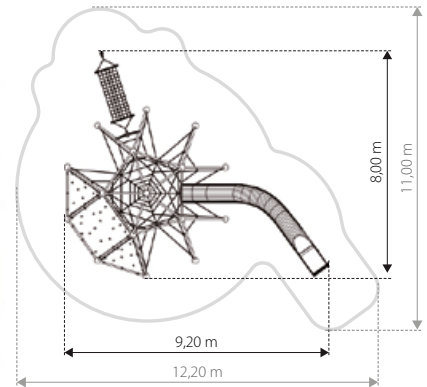


## Skyclimber 2

SB-CL-003

H=4,90 m

HIC=2,50 m

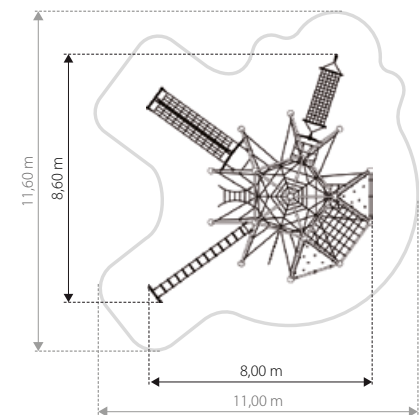


## Skyclimber 3

SB-CL-004

H=4,90 m

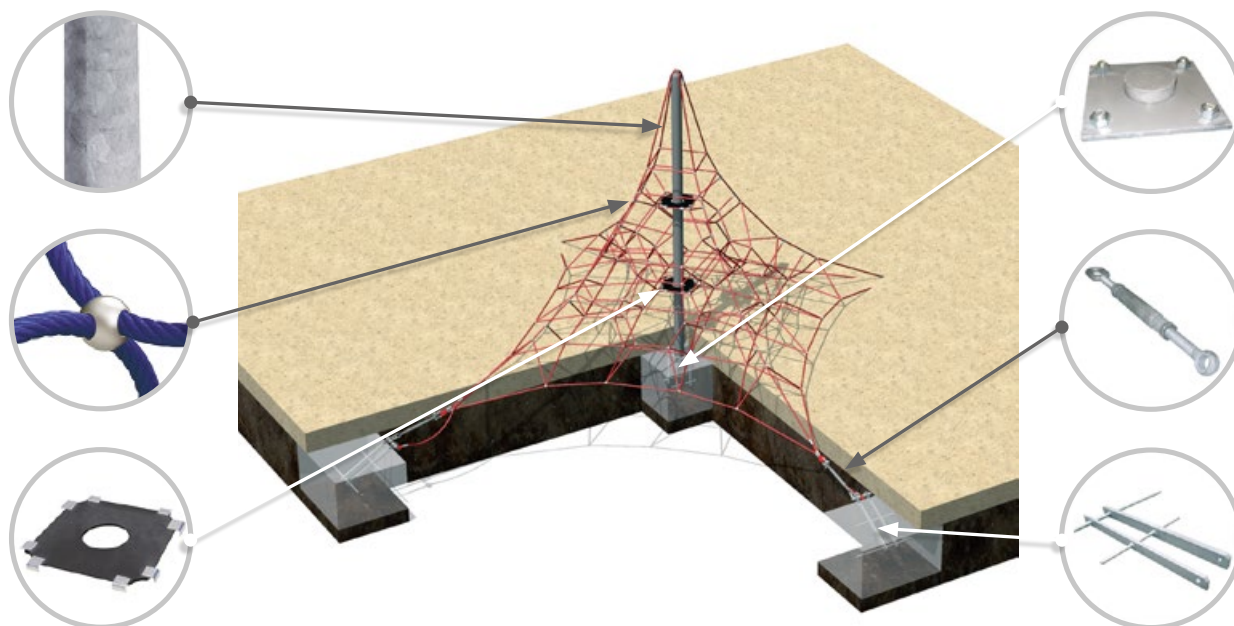
HIC=2,50 m







seria **PIRAMIDY**



#### Liny

Liny główne (grubość 22 mm) oraz liny sieci wewnętrznej (grubość 20 mm) wykonane z poliamidowej, zbrojonej liny, odpornej na UV - co zapewnia bezpieczeństwo i stabilność kolorów przez wiele lat. Łączniki lin, występujące w miejscach krzyżowania się lin, w formie fabrycznie zaciskanych aluminiowych kulek, które nie wymagają wkręcania w liny żadnych wkrętów (co osłabia liny i stanowi zagrożenie skałeczenia dla użytkowników).



#### Maszt centralny

Wykonany z rury stalowej, galwanizowanej, malowanej proszkowo na dowolny kolor. Maszt jest swobodnie ustawiony na płycie montażowej, nie jest zabetonowany w gruncie. Takie rozwiązanie eliminuje nierównomierne napięcie lin.



#### Płyta montażowa

Pozwala na szybki i łatwy montaż masztu. Maszt jest swobodnie na niej ustawiany.



#### Platformy

Elastyczne platformy z otworami, przez które przechodzi maszt konstrukcyjny. Elastyczne platformy nie łączą się z masztem, a jedynie z dochodzącymi do nich linami (sieć wewnętrzna) za pomocą płaskich łączników aluminiowych. Służą do odpoczynku podczas wspinaczki.



#### Śruby rzymskie

Służą do napinania lin głównych linarium. Zamknięta konstrukcja i dwustronne zabezpieczenie przed odkręcaniem gwarantują maksymalne bezpieczeństwo.



#### Kotwy ze stali ocynkowanej

Sieć mocowana jest do podłoża przy użyciu śrub rzymskich regulujących naciąg oraz kotwów umieszczonych w betonowych fundamentach.



**Zwieńczenie masztu**

Lina jest przewleczona przez szczyt masztu, nie jest do niego przyczepiana. Takie rozwiązanie eliminuje nierównomierne napięcie lin.

**Sieć wewnętrzna**

Przestrzeń linarium jest wypełniona w całości gęstą siecią wspinaczkową. Ułatwia wspinaczkę i zabezpiecza przed upadkiem.

**Liny**

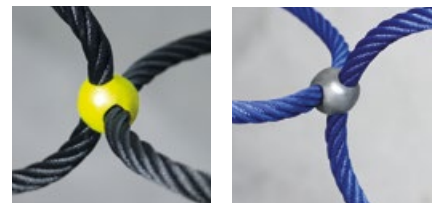
Liny główne wykonane z grubej, poliamidowej, zbrojonej liny o grubości 22 mm. Zapewnia bezpieczeństwo i trwałość na długie lata.

**Łączniki lin**

Występujące w miejscach krzyżowania się lin, w formie fabrycznie zaciskanych aluminiowych kulek, które nie wymagają wkręcania w liny żadnych wkrętów (co osłabia liny i stanowi zagrożenie skałeczenia dla użytkowników).

### System łączenia lin

### Kolorystyka lin



### Kolorystyka masztu centralnego



### Możliwość dowolnej konfiguracji urządzeń

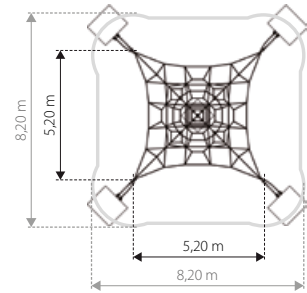


### Vaalsenberg

SB-PI-001

H=3,80 m

HIC=0,90 m

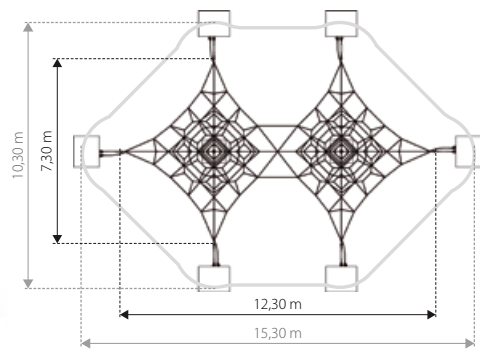


### Vaalsenberg 2

SB-PI-002

H=3,80 m

HIC=0,90 m

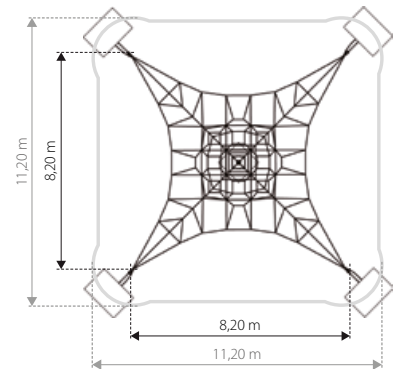


### Ben Nevis

SB-PI-003

H=5,80 m

HIC=2,40 m





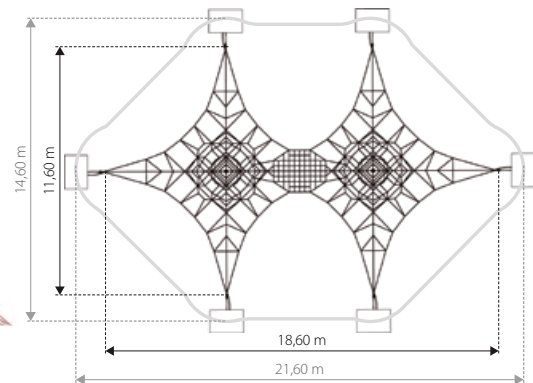
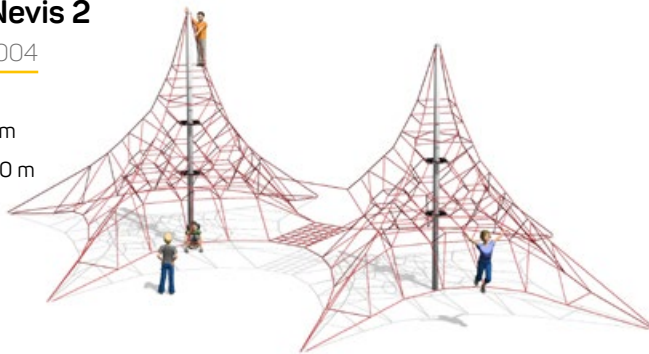


### Ben Nevis 2

SB-PI-004

H=5,80 m

HIC=2,40 m

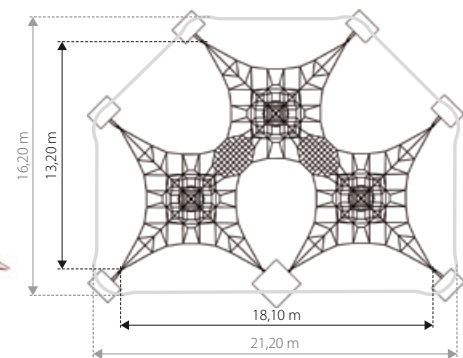
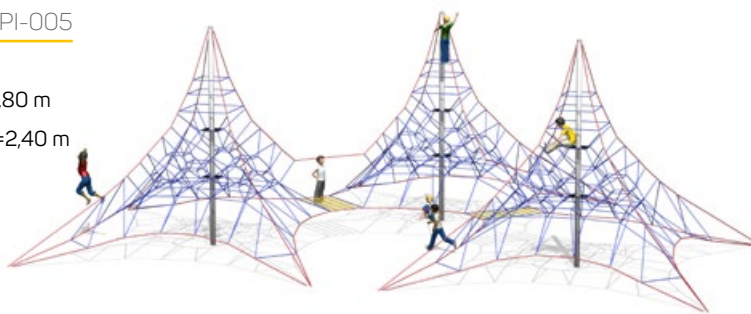


### Ben Nevis 3

SB-PI-005

H=5,80 m

HIC=2,40 m

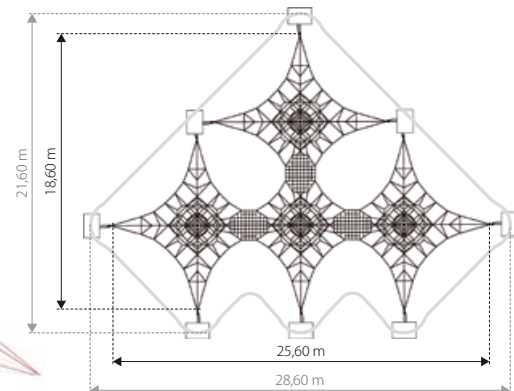


### Ben Nevis 4

SB-PI-006

H=5,80 m

HIC=2,40 m

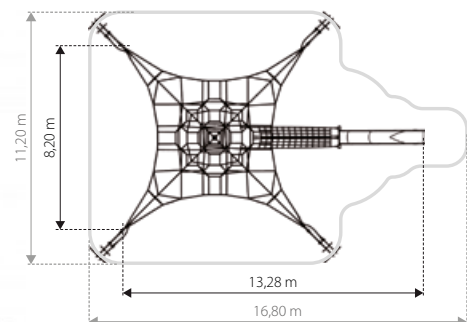


### Ben Nevis 5

SB-PI-016

H=5,80 m

HIC=2,70 m

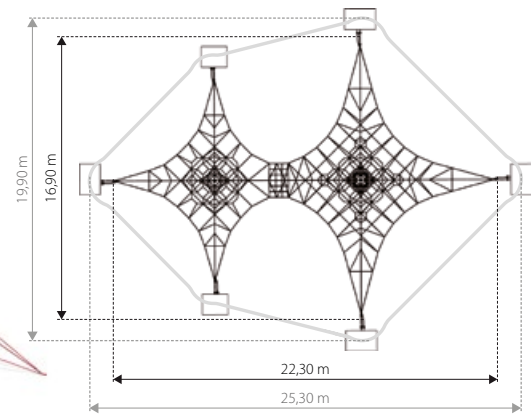
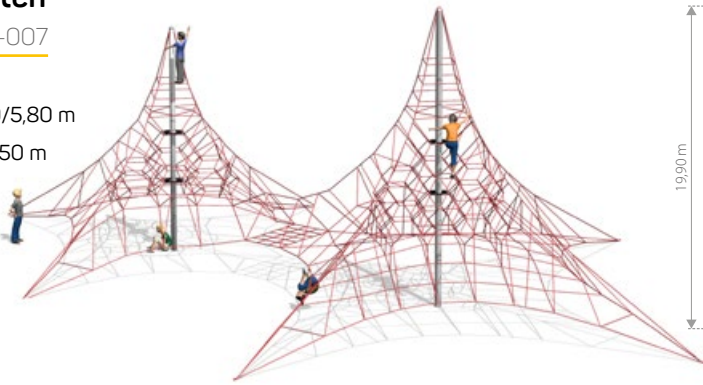


### Aleuten

SB-PI-007

H=7,40/5,80 m

HIC=2,50 m

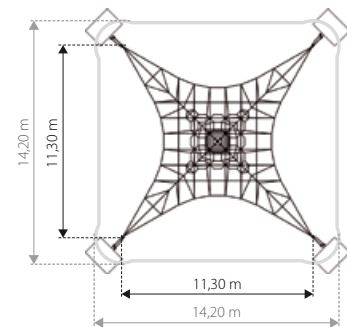


### Zugspitze

SB-PI-008

H=7,40 m

HIC=2,50 m

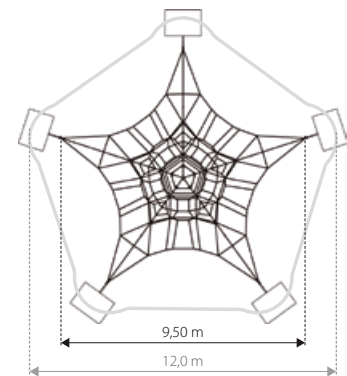


### Ponta do Pico

SB-PI-009

H=5,50 m

HIC=2,20 m



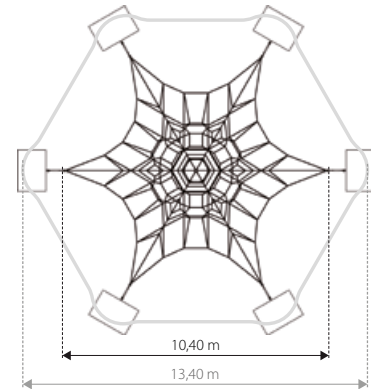


## Olymp

SB-PI-010

H=5,80 m

HIC=1,80 m

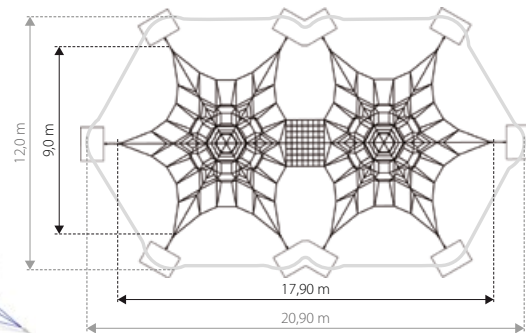
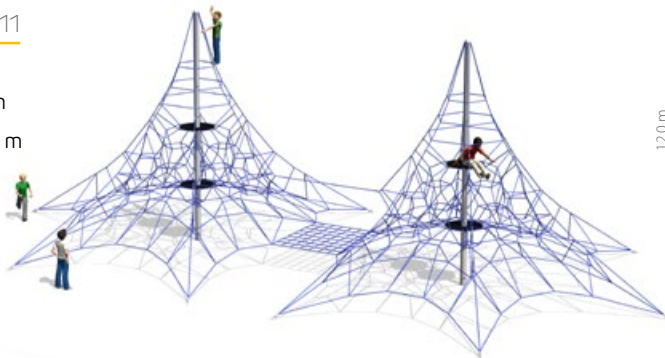


## Olymp 2

SB-PI-011

H=5,80 m

HIC=1,80 m

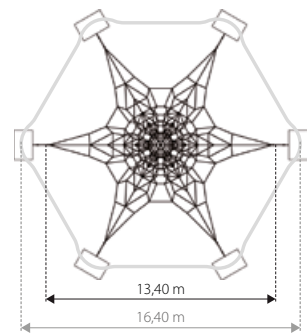


### Pico del Teide

SB-PI-012

H=7,80 m

HIC=1,60 m

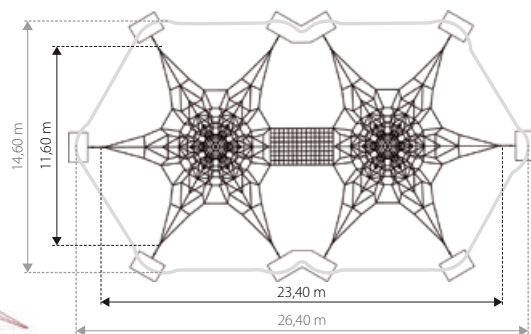
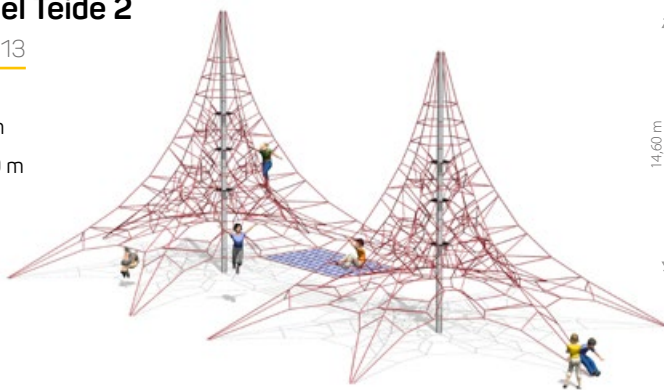


### Pico del Teide 2

SB-PI-013

H=7,80 m

HIC=1,60 m



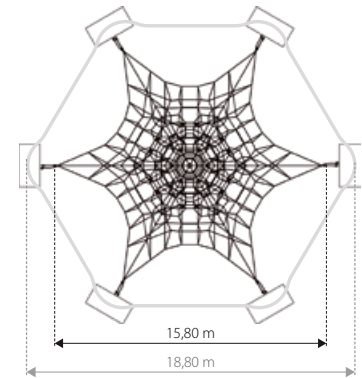
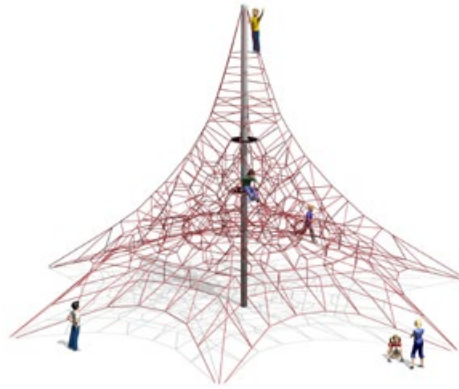


## K2

SB-PI-014

H=9,30 m

HIC=2,60 m

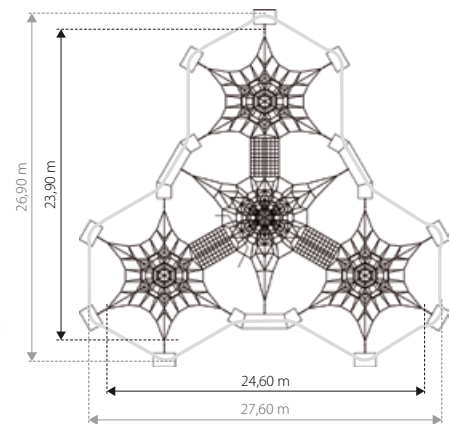
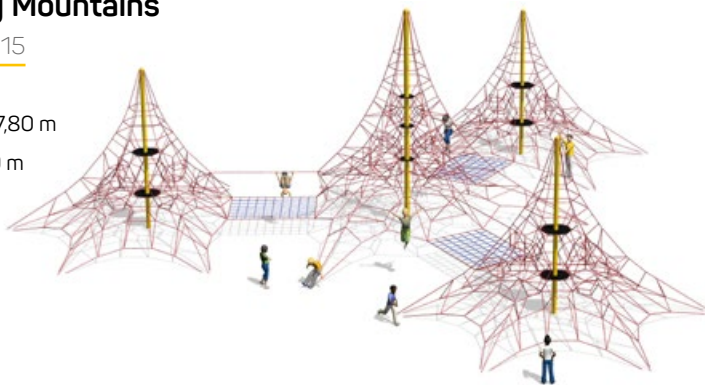


## Rocky Mountains

SB-PI-015

H=5,80/7,80 m

HIC=7,80 m





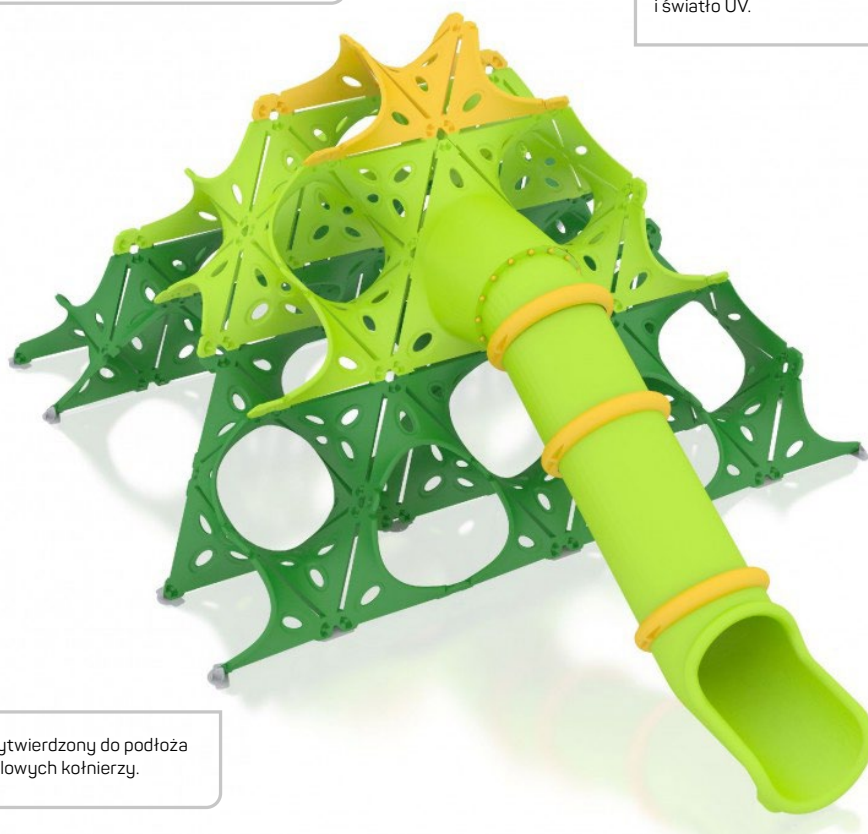


seria **MROWISKO**

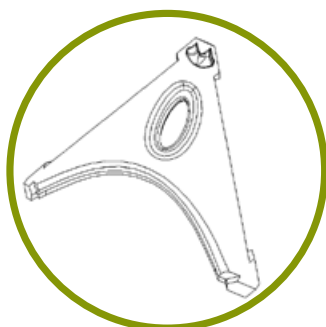
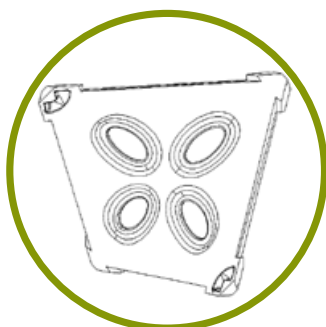
Seria **MROWISKO** to zabawki pozwalające na wiele form zabawy. Rozwijają wyobraźnię i koordynację ruchową u dzieci. Ich różnorodne formy i kolory pozytywnie wpływają na kreatywność oraz wszystkie zmysły, zapewniając różnorodną formę aktywności fizycznej, uwielbianej przez dzieci.

Zabawki wykonane przy użyciu polietylenu formowanego rotacyjnie. Produkowane w technice podwójnej ścianki o grubości między 4-6 mm. Bardzo odporne na uszkodzenia mechaniczne i zmienne warunki atmosferyczne oraz promieniowanie UV.

Części metalowe zostały zrobione ze stali ocynkowanej, dzięki czemu są odporne na korozję oraz ekstremalne warunki pogodowe i światło UV.



Produkt jest przytwierdzony do podłoża za pomocą metalowych kołnierzy.



Zabawki **MROWISKO** składają się z połączonych ze sobą mniejszych elementów.



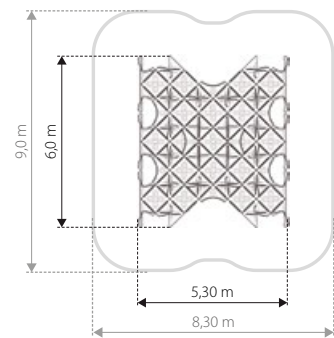
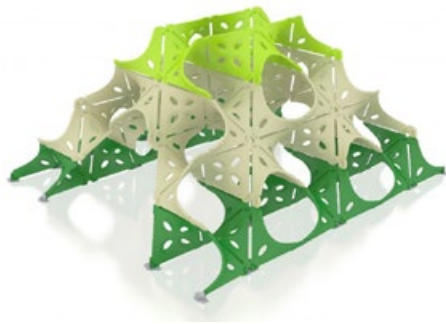


### Mrowisko 1

CR-MR-001

H=2,80 m

HIC=2,80 m

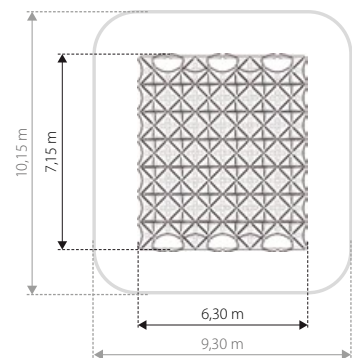
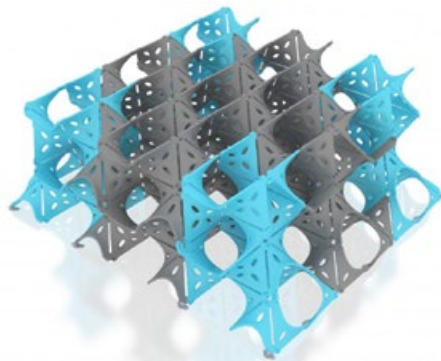


### Mrowisko 4

CR-MR-004

H=2,80 m

HIC=2,80 m

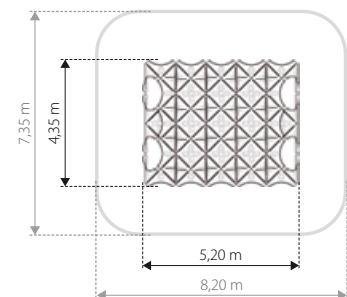


### Mrowisko 5

CR-MR-005

H=2,80 m

HIC=2,80 m

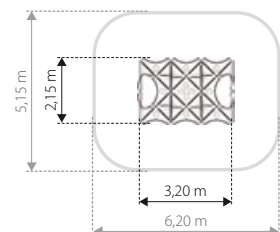


### Mrowisko 6

CR-MR-006

H=1,40 m

HIC=1,40 m

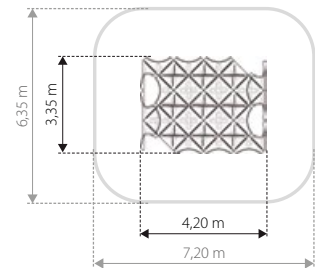
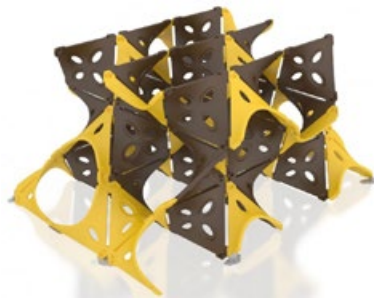


### Mrowisko 7

CR-MR-007

H=2,10 m

HIC=2,10 m

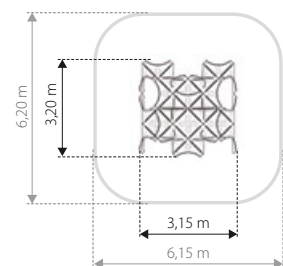


### Mrowisko 8

CR-MR-008

H=2,10 m

HIC=2,10 m

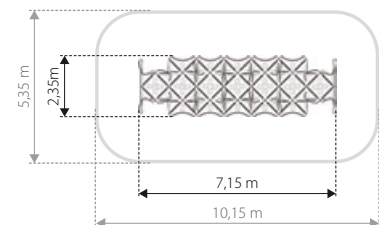
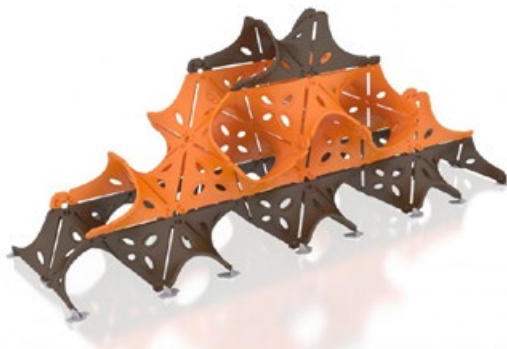


### Mrowisko 9

CR-MR-009

H=3,00 m

HIC=3,00 m



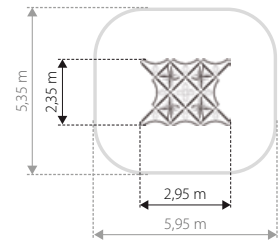


### Mrowisko 10

CR-MR-010

H=2,30 m

HIC=2,30 m

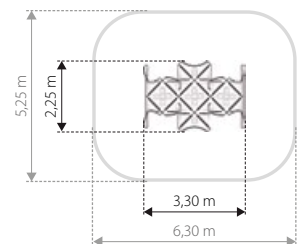


### Mrowisko 12

CR-MR-012

H=1,55 m

HIC=1,50 m

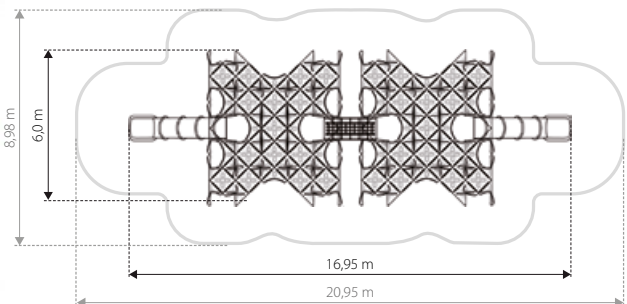
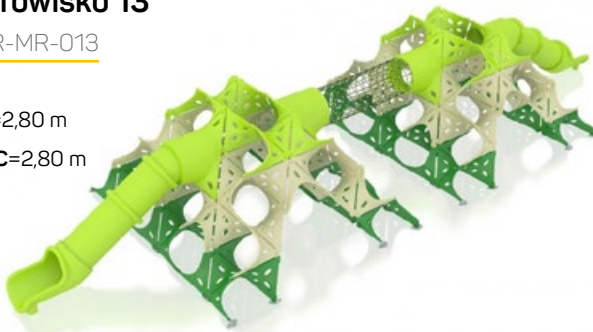


### Mrowisko 13

CR-MR-013

H=2,80 m

HIC=2,80 m



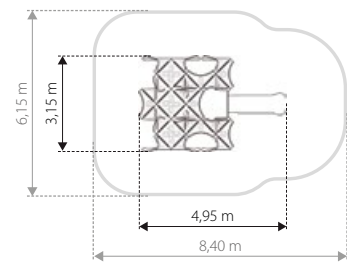


### Mrowisko 15

CR-MR-015

H=2,10 m

HIC=2,10 m

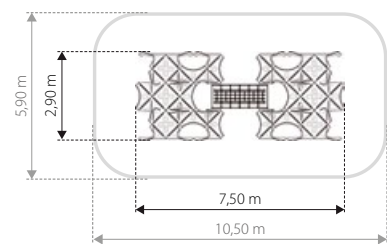


### Mrowisko 16

CR-MR-016

H=2,10 m

HIC=2,10 m

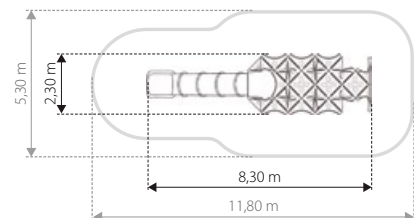


### Mrowisko 18

CR-MR-018

H=2,80 m

HIC=2,90 m



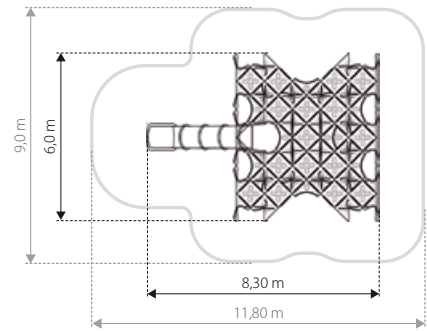


### Mrowisko 19

CR-MR-019

H=3,65 m

HIC=3,00 m

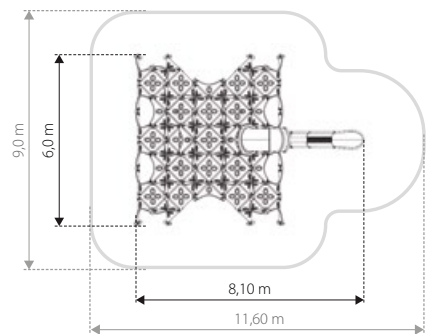


### Mrowisko 20

CR-MR-020

H=3,50 m

HIC=1,70 m

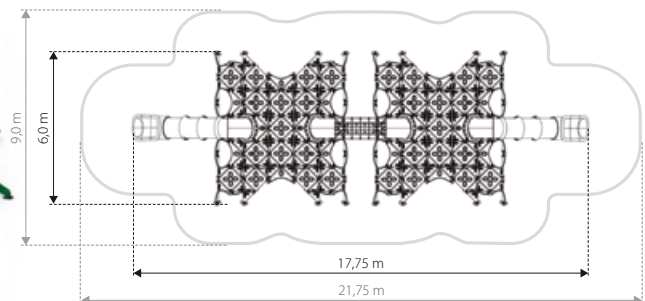
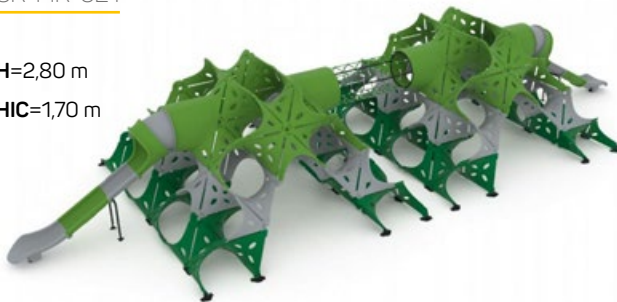


### Mrowisko 21

CR-MR-021

H=2,80 m

HIC=1,70 m

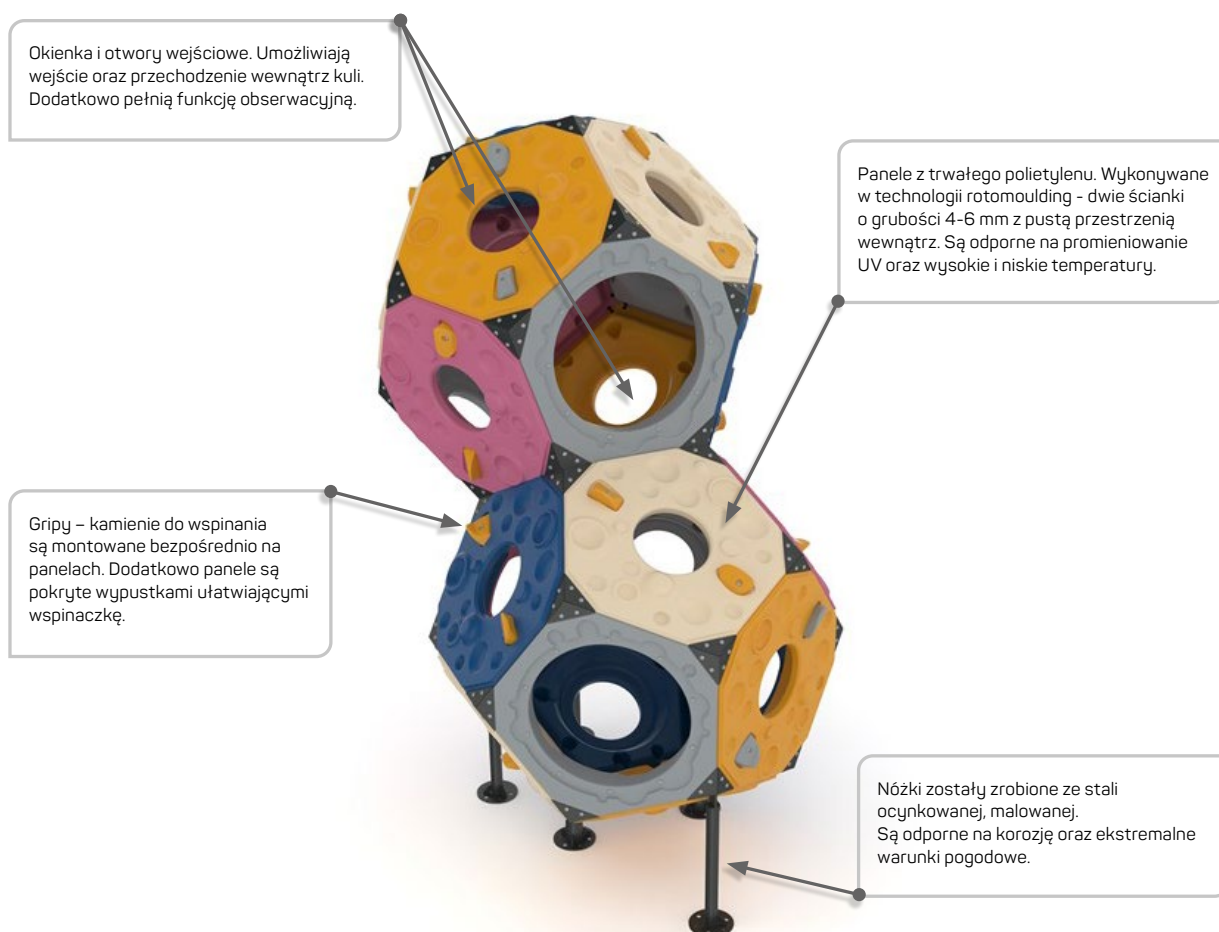




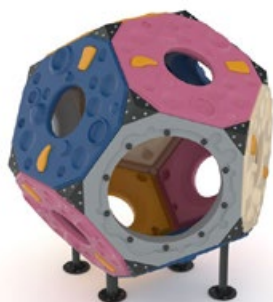


seria **KULA**

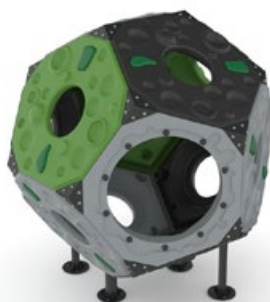
Zabawki z serii **KULA** posiadają idealne kształty i rozmiary, z myślą o najmłodszych użytkownikach.



**Kolorystyka – dostępne warianty kolorystyczne.**



Wariant 1



Wariant 2



Wariant 3



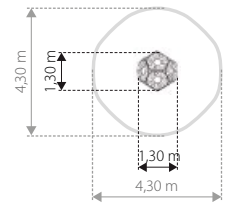
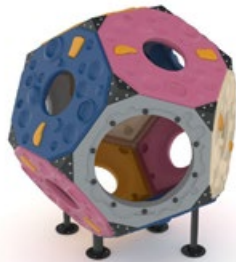


### Zestaw Kula 1

CR-KU-01

H=1,35 m

HIC=1,35 m

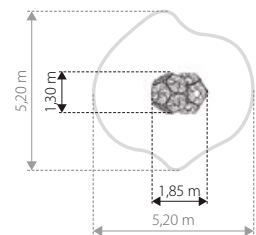


### Zestaw Kula 2

CR-KU-02

H=2,35 m

HIC=2,35 m

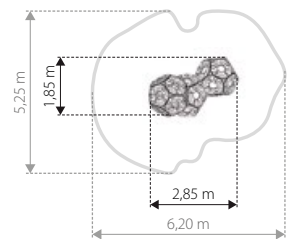


### Zestaw Kula 3

CR-KU-03

H=2,35 m

HIC=2,35 m

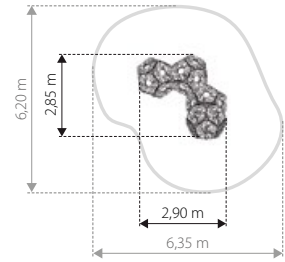


### Zestaw Kula 4

CR-KU-04

H=2,35 m

HIC=2,35 m

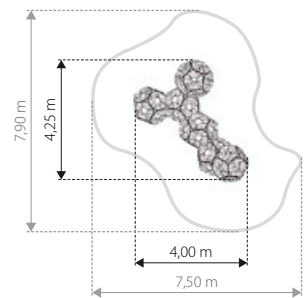


### Zestaw Kula 5

CR-KU-05

H=2,35 m

HIC=2,35 m



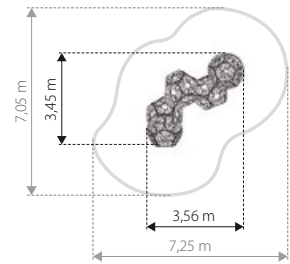


## Zestaw Kula 9

CR-KU-09

H=2,35 m

HIC=2,35 m

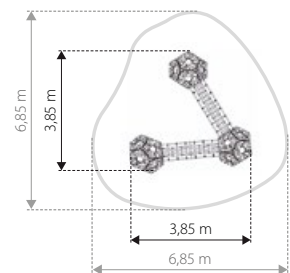
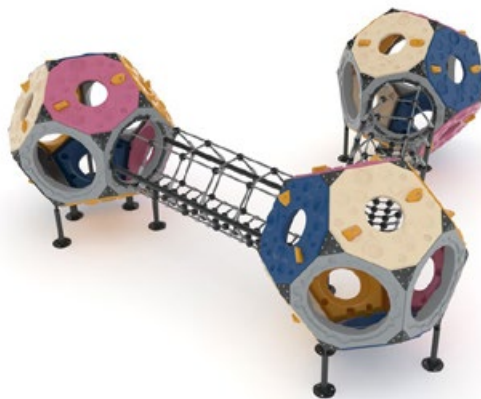


## Zestaw Kula 11

CR-KU-11

H=1,35 m

HIC=1,35 m





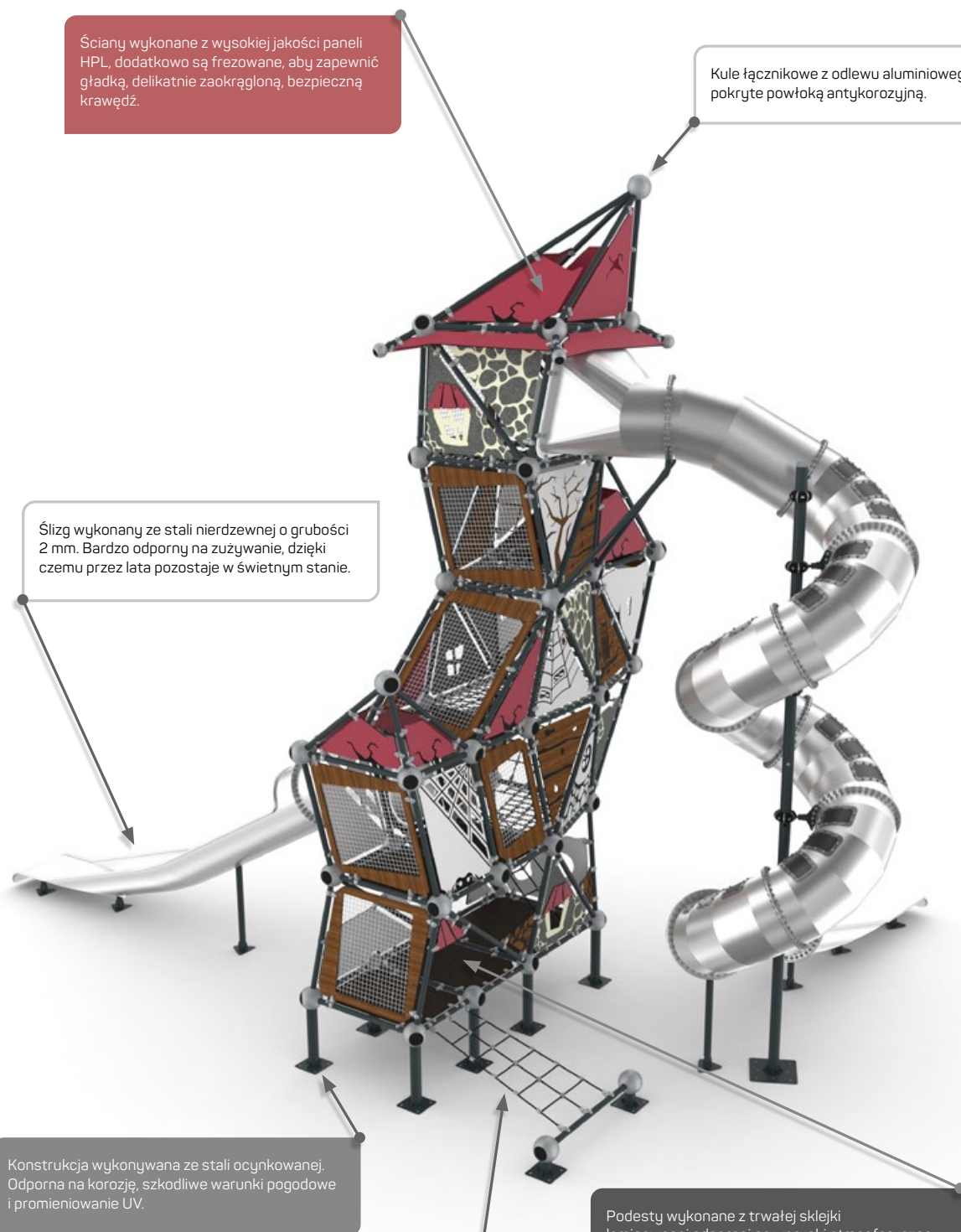


seria **CZAROWNICE**

Ściany wykonane z wysokiej jakości paneli HPL, dodatkowo są frezowane, aby zapewnić gładką, delikatnie zaokrągloną, bezpieczną krawędź.

Kule łącznikowe z odlewu aluminiowego, pokryte powłoką antykorozyjną.

Ślizg wykonany ze stali nierdzewnej o grubości 2 mm. Bardzo odporny na zużycie, dzięki czemu przez lata pozostaje w świetnym stanie.



Konstrukcja wykonywana ze stali ocynkowanej. Odporna na korozję, szkodliwe warunki pogodowe i promieniowanie UV.

Podesty wykonane z trwałej sklejki laminowanej odpornej na warunki atmosferyczne. Pokryte specjalną powłoką antypoślizgową, zwiększającą bezpieczeństwo użytkowników.

Liny składają się z 6 splotów z rdzeniem z ocynkowanych drutów. Każda jest ciasno pokryta poliestrem, dzięki czemu są bezpieczne i zyskują ochronę przed ścieraniem i wandalizmem. Odporne na promieniowanie UV, ognioodporne.

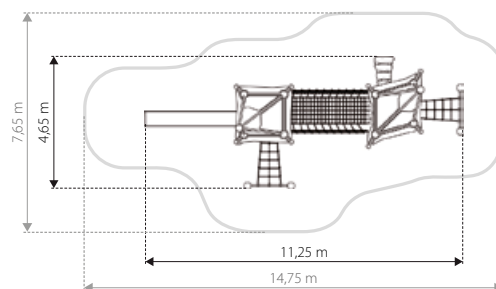


### Domek Czarownicy 1

CR-DC-01

H=5,00 m

HIC=2,25 m

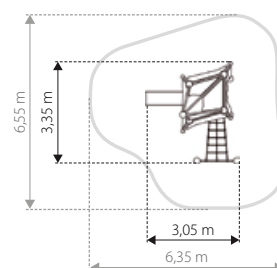


### Domek Czarownicy 2

CR-DC-02

H=3,60 m

HIC=0,85 m

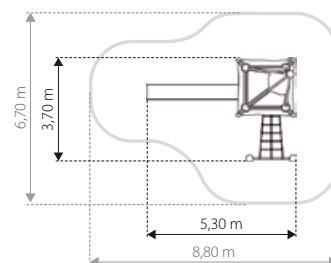


### Domek Czarownicy 3

CR-DC-03

H=5,00 m

HIC=2,25 m

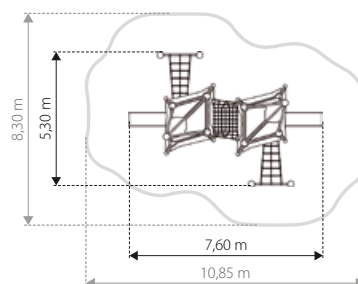


### Domek Czarownicy 4

CR-DC-04

H=3,60 m

HIC=0,85 m

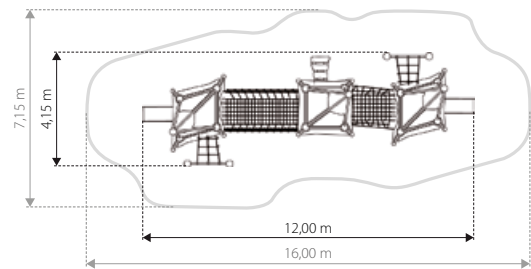
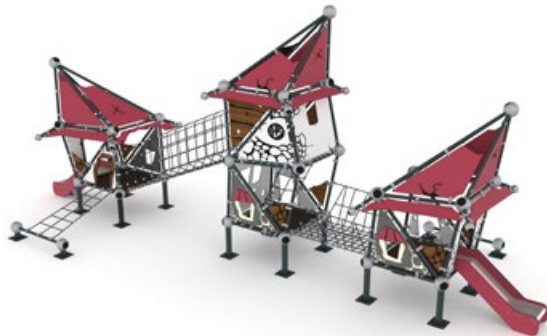


## Domek Czarownicy 6

CR-DC-06

H=5,00 m

HIC=0,85 m

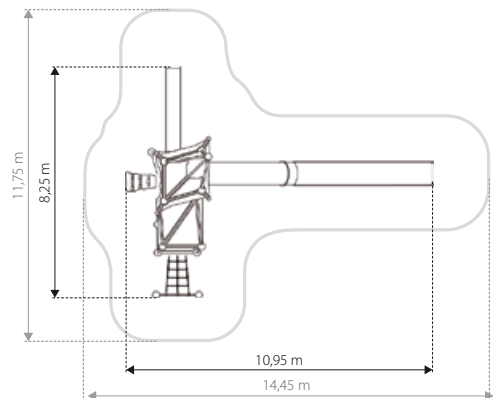


## Domek Czarownicy 7

CR-DC-07

H=6,35 m

HIC=2,50 m





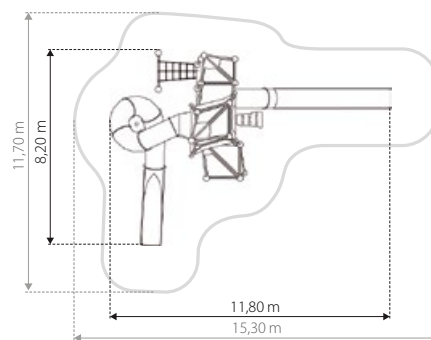


## Domek Czarownicy 9

CR-DC-09

H=9,15 m

HIC=2,25 m

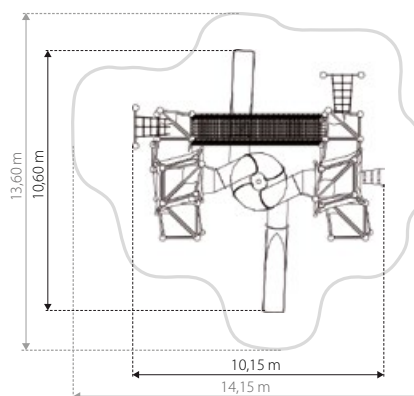
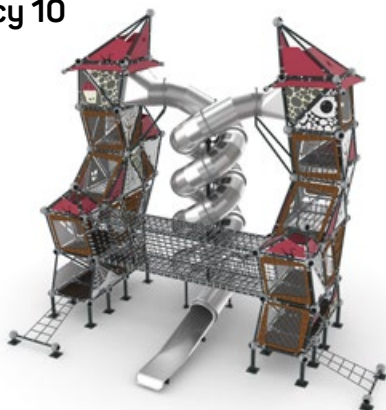


## Domek Czarownicy 10

CR-DC-10

H=9,15 m

HIC=0,85 m

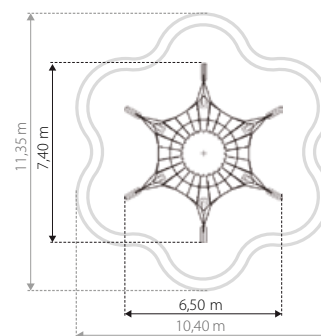


## Pajak duży

CR-PA-02

H=1,85 m

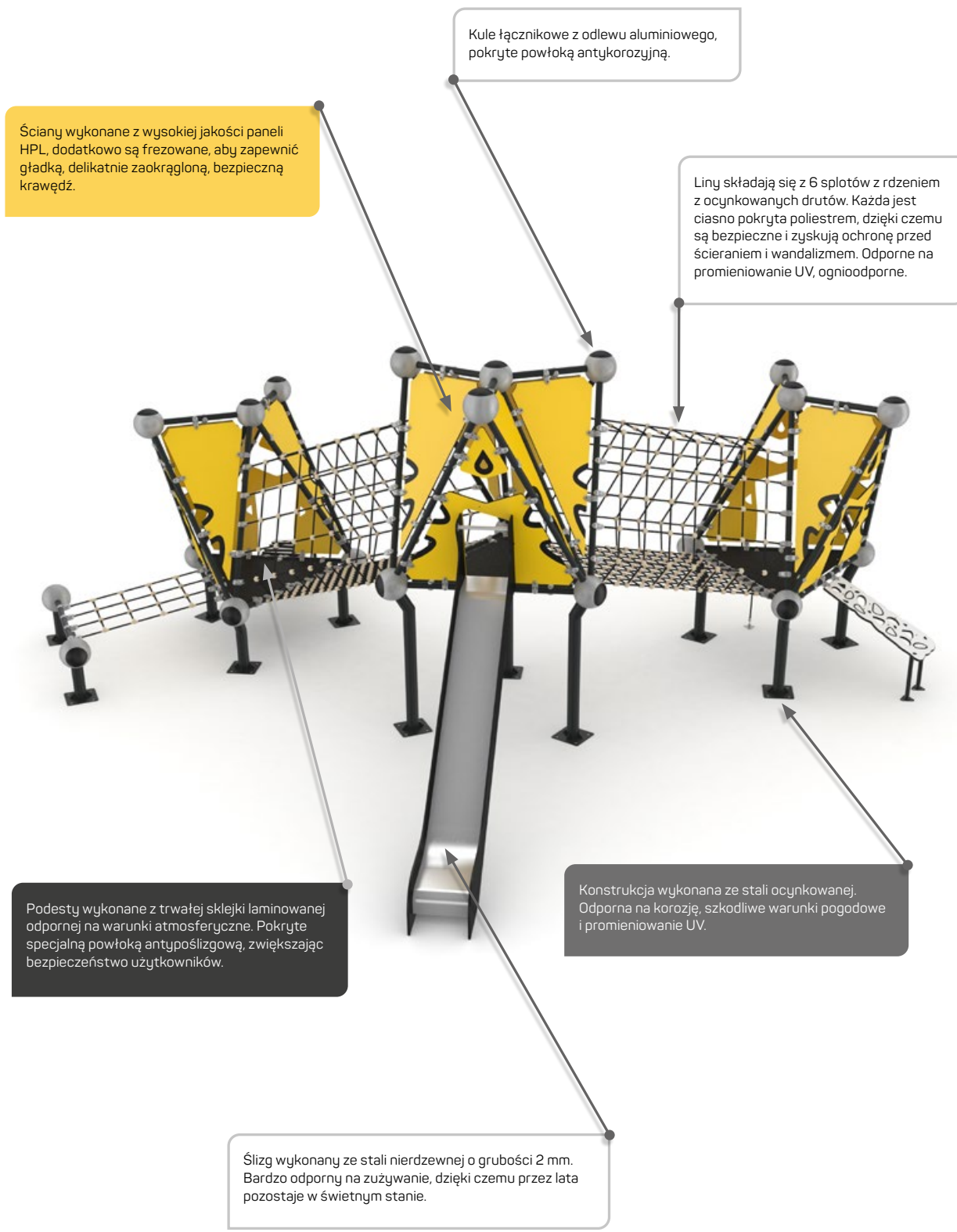
HIC=1,30 m







seria **WIOSKA INDIAŃSKA**



Ściany wykonane z wysokiej jakości paneli HPL, dodatkowo są frezowane, aby zapewnić gładką, delikatnie zaokrągloną, bezpieczną krawędź.

Kule łącznikowe z odlewu aluminium, pokryte powłoką antykorozyjną.

Liny składają się z 6 splotów z rdzeniem z ocynkowanego drutu. Każda jest ciasno pokryta poliestrem, dzięki czemu są bezpieczne i zyskują ochronę przed ścieraniem i wandalizmem. Odporne na promieniowanie UV, ogniodoporne.

Podesty wykonane z trwałej sklejki laminowanej odpornej na warunki atmosferyczne. Pokryte specjalną powłoką antypoślizgową, zwiększając bezpieczeństwo użytkowników.

Konstrukcja wykonana ze stali ocynkowanej. Odporna na korozję, szkodliwe warunki pogodowe i promieniowanie UV.

Ślizg wykonany ze stali nierdzewnej o grubości 2 mm. Bardzo odporny na zużycie, dzięki czemu przez lata pozostaje w świetnym stanie.

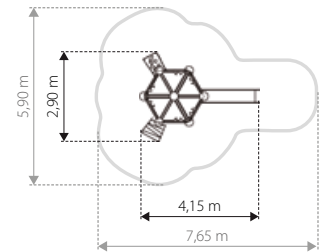
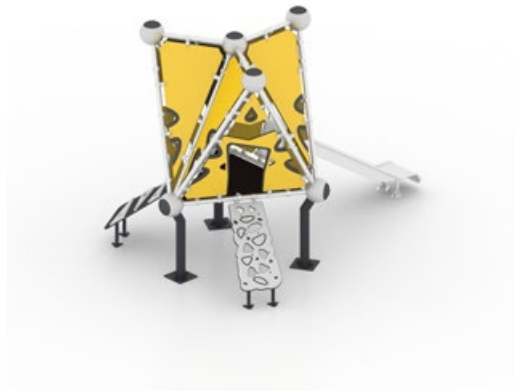


### Domek Indiański 3

CR-WI-03

H=2,95 m

HIC=1,00 m

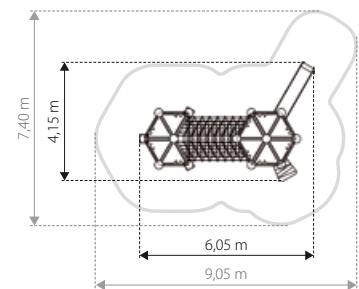


### Domek Indiański 6

CR-WI-06

H=2,95 m

HIC=1,00 mm

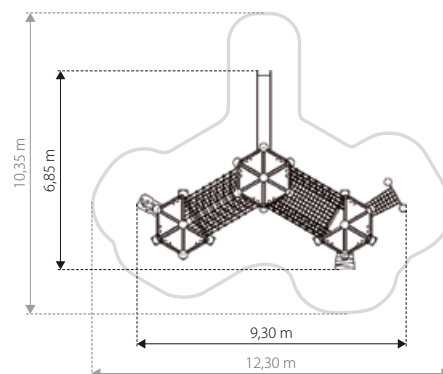


### Domek Indiański 12

CR-WI-12

H=3,45 m

HIC=1,50 m

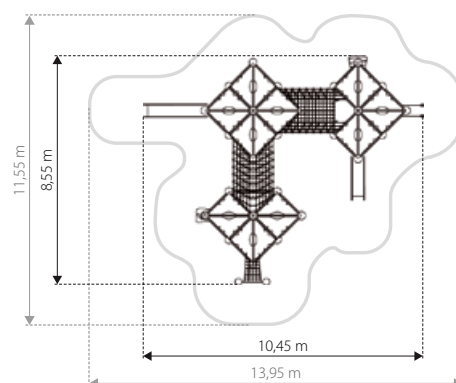


### Domek Indiański 13

CR-WI-13

H=3,45 m

HIC=1,50 m

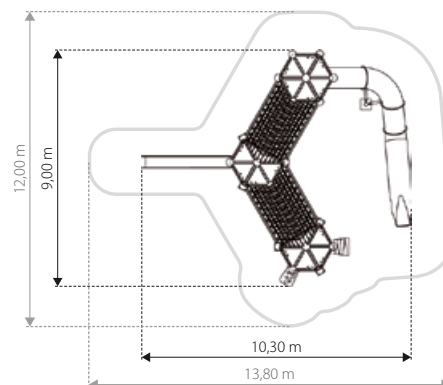


### Domek Indiański 15

CR-WI-15

H=4,95 m

HIC=2,15 m

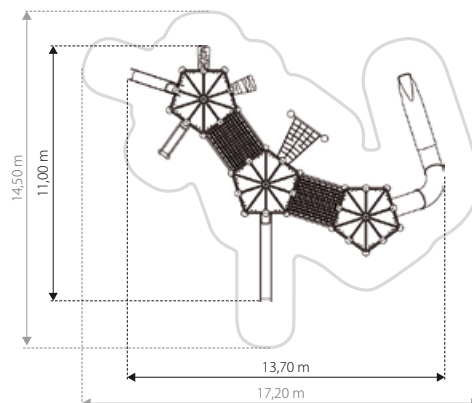


### Domek Indiański 17

CR-WI-17

H=4,95 m

HIC=2,15 m



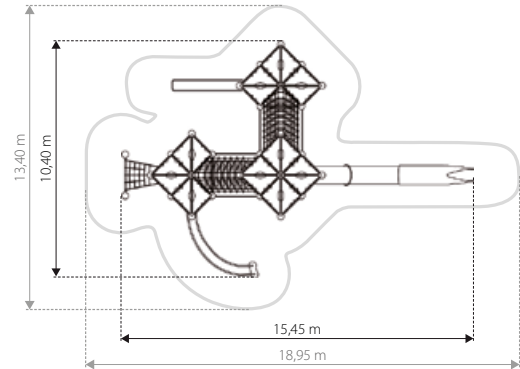


### Domek Indiański 18

CR-WI-18

H=4,95 m

HIC=2,15 m

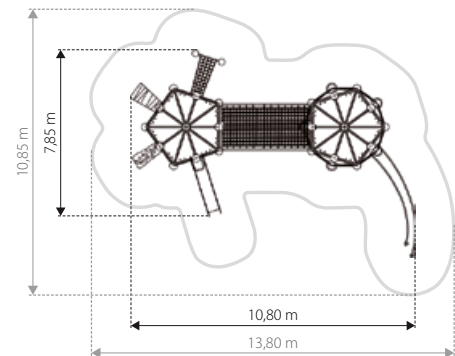
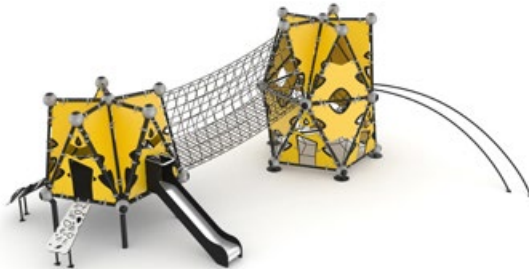


### Domek Indiański 19

CR-WI-19

H=3,90 m

HIC=2,00 m

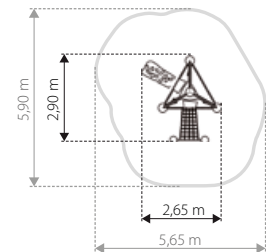


### Domek Indiański 21

CR-WI-21

H=2,50 m

HIC=0,60 m

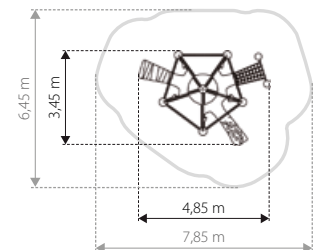


### Domek Indiański 23

CR-WI-23

H=2,50 m

HIC=0,60 m



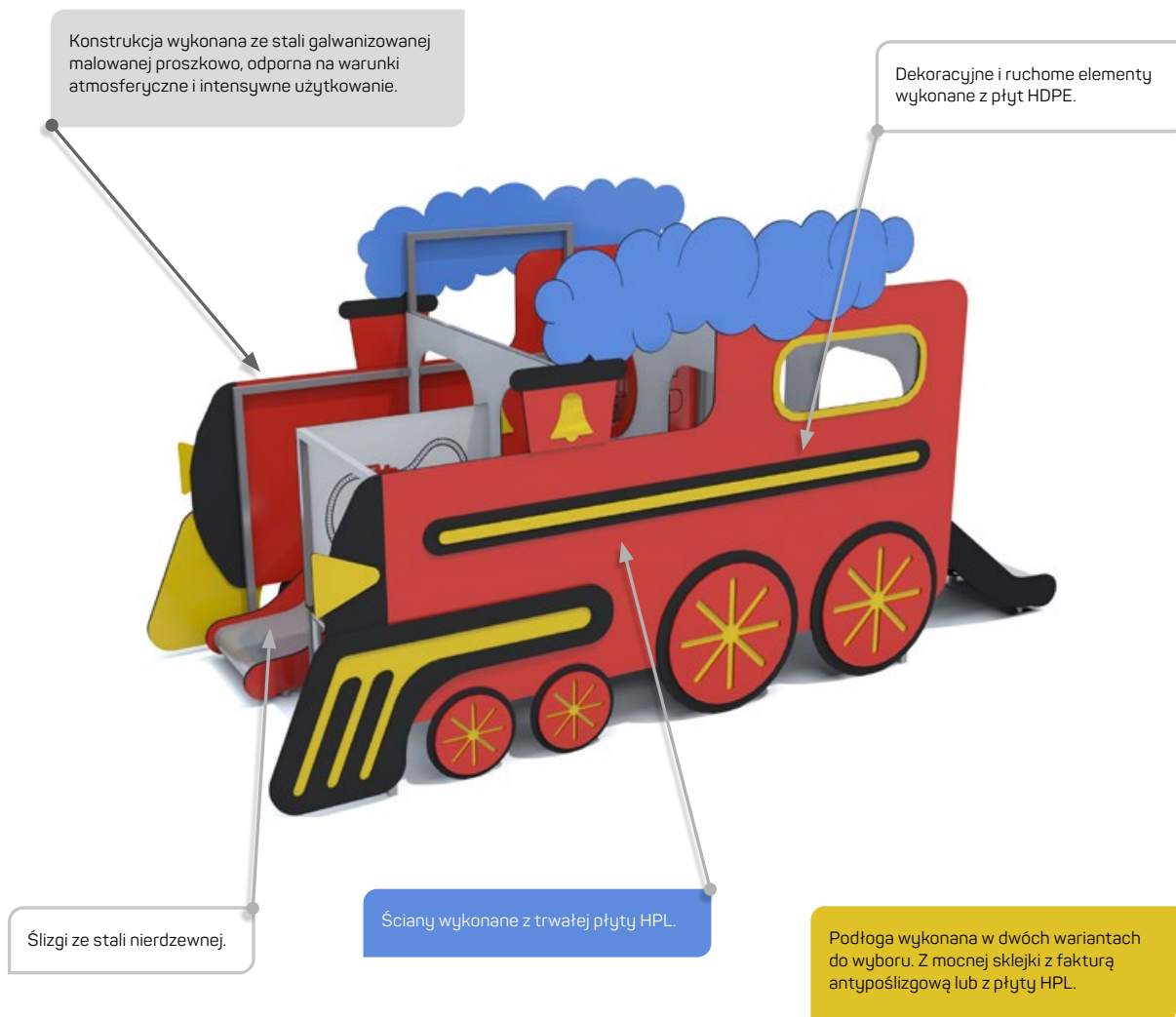






seria **TRANSPORTO**

Wyjątkowe zabawki dla dzieci, w formie różnego rodzaju pojazdów.  
Rozwijają wyobraźnię i gwarantują świetną zabawę. Dostępne w różnych rozmiarach.



Wybrane pojazdy posiadają ruchome elementy.



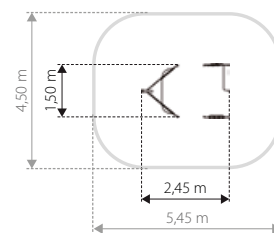
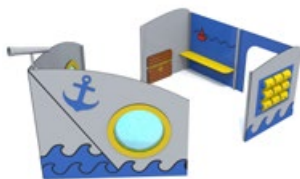


### Statek 1

CT-TR-16

H=1,25 m

HIC=0,20 m

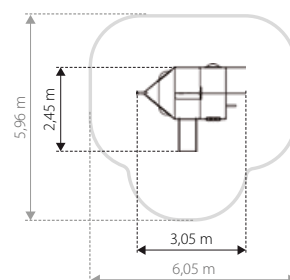


### Statek 2

CT-TR-17

H=3,20 m

HIC=0,80 m

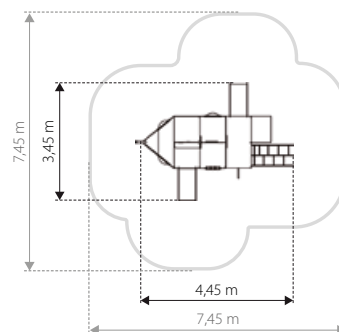


### Statek 3

CT-TR-18

H=3,20 m

HIC=0,80 m

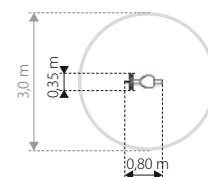


### Motora

CT-PA-01

H=0,85 m

HIC=0,55 m

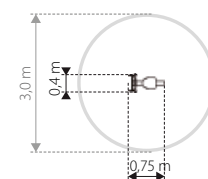


### Veturilo

CT-PA-02

H=0,90 m

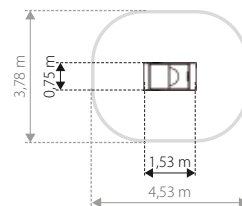
HIC=0,55 m



### Ambulans 1

CT-TR-01

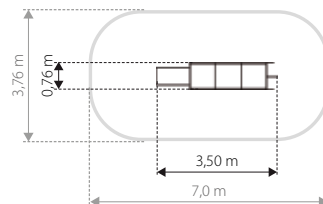
H=1,15 m  
HIC=0,25 m



### Ambulans 2

CT-TR-02

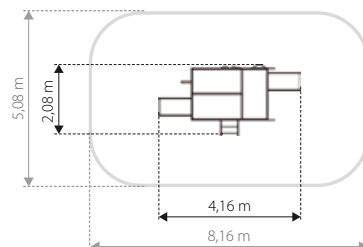
H=1,50 m  
HIC=0,60 m



### Ambulans 3

CT-TR-03

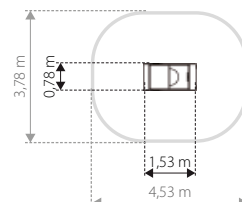
H=1,50 m  
HIC=0,75 m



### Straż Pożarna 1

CT-TR-04

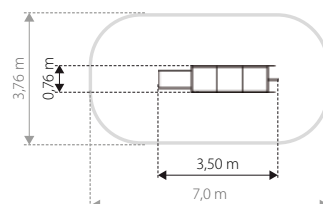
H=1,15 m  
HIC=0,25 m



### Straż Pożarna 2

CT-TR-05

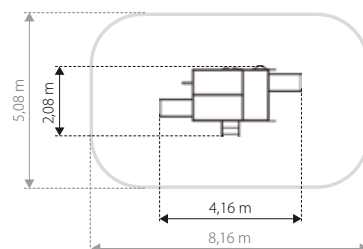
H=1,50 m  
HIC=0,60 m



### Straż Pożarna 3

CT-TR-06

H=1,50 m  
HIC=0,75 m

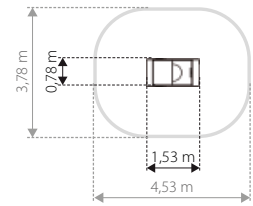




### **Policja 1**

CT-TR-07

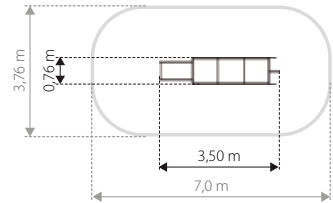
H=1,15 m  
HIC=0,25 m



### **Policja 2**

CT-TR-08

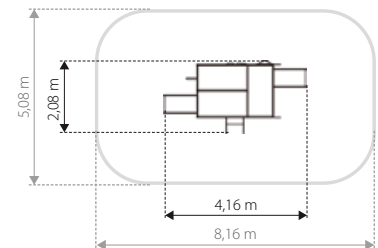
H=1,50 m  
HIC=0,60 m



### **Policja 3**

CT-TR-09

H=1,50 m  
HIC=0,75 m

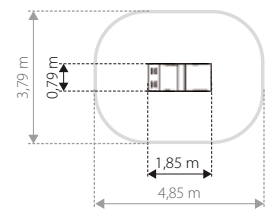


### Lokomotywa 1

CT-TR-10

H=1,10 m

HIC=0,27 m

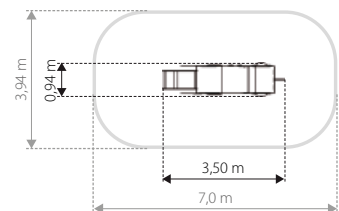


### Lokomotywa 2

CT-TR-11

H=1,70 m

HIC=0,60 m

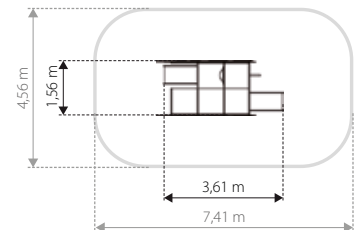


### Lokomotywa 3

CT-TR-12

H=1,85 m

HIC=0,60 m



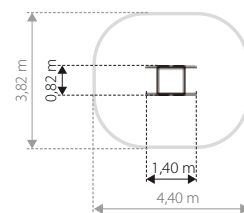


### Wagonik 1

CT-TR-13

H=1,55 m

HIC=0,45 m

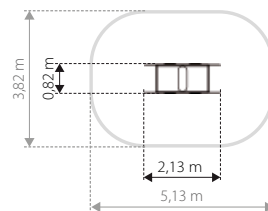


### Wagonik 2

CT-TR-14

H=1,55 m

HIC=0,55 m

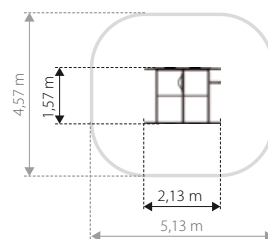


### Wagonik 3

CT-TR-15

H=1,55 m

HIC=0,50 m



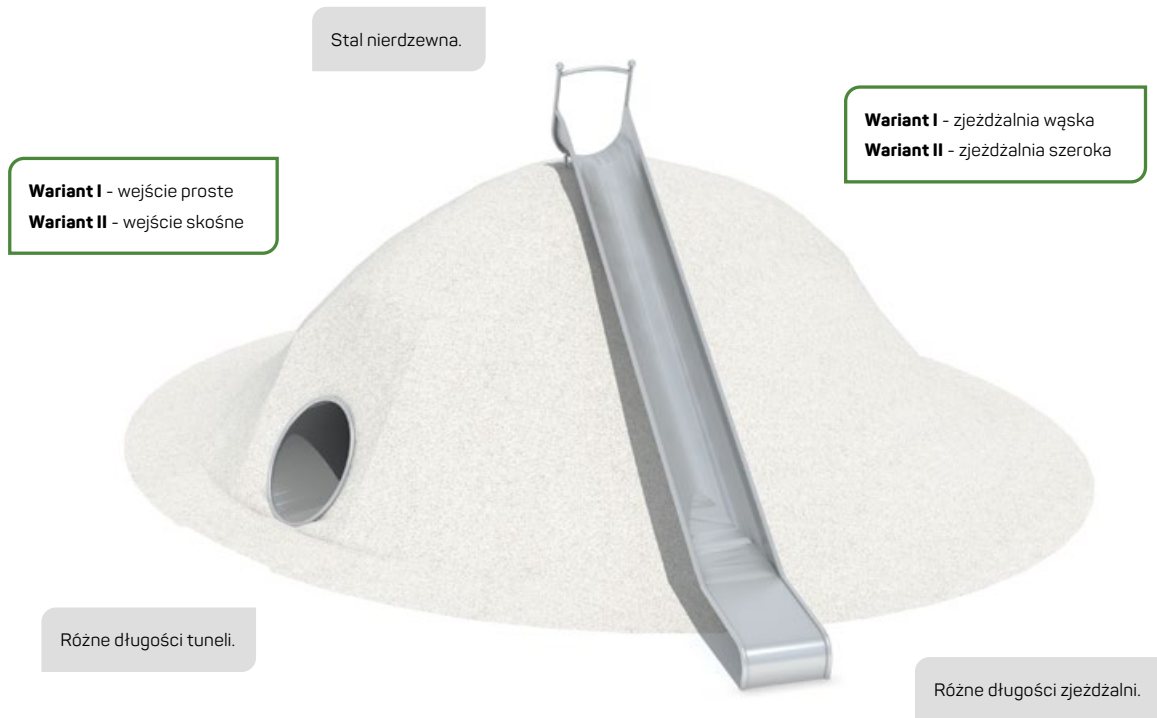




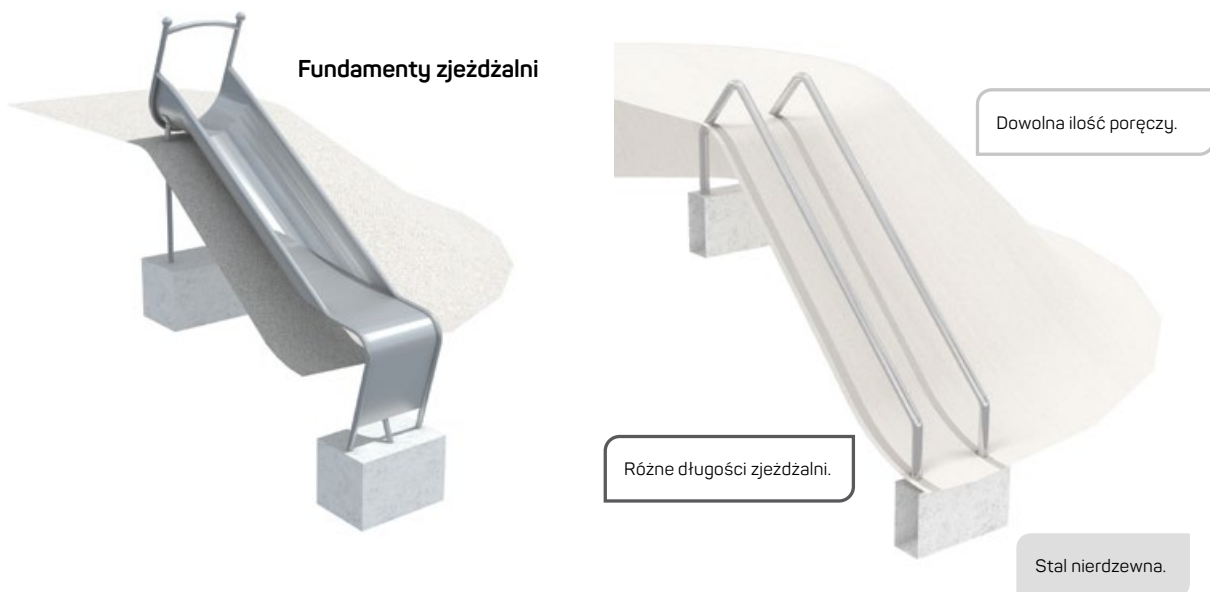


seria **MONTO**

## Zjeżdżalnia skarpowa oraz tunel



## Zjeżdżalnia poręczowa montowana na skarpie





**Tunel wewnątrz skarpy**



**Wejście proste**



**Wejście skośne**



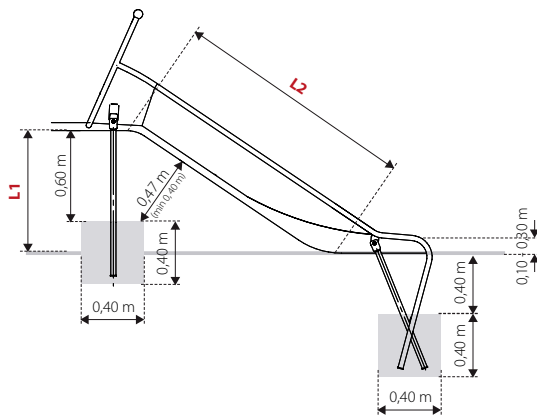
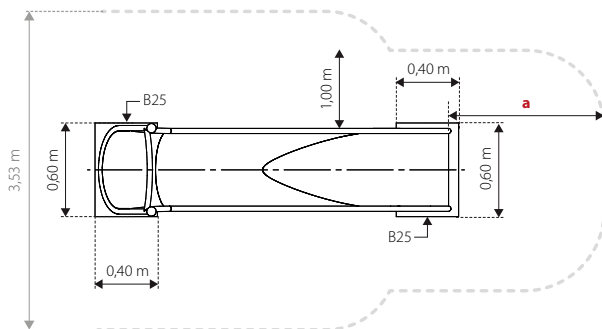
**Projekty indywidualne - elementy zestawów**



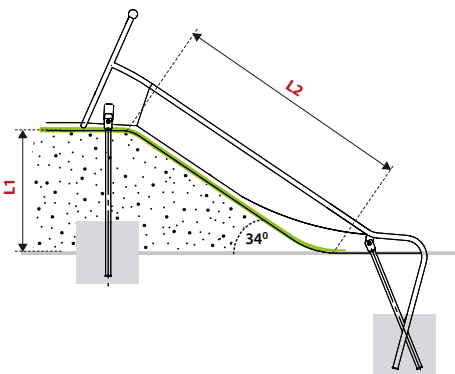
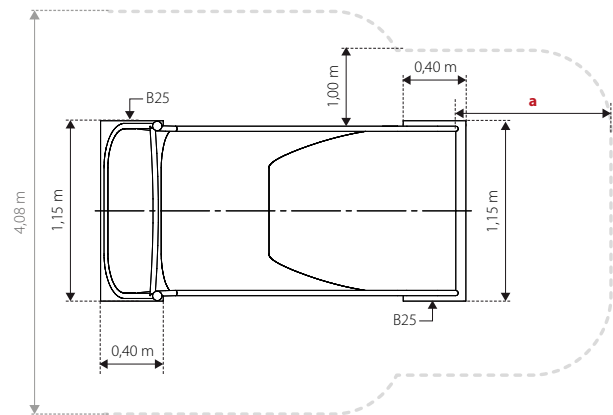
**Projekty indywidualne - zjeżdźalnie różne**



## Zjeżdżalnie skarpowe wąskie



## Zjeżdżalnie skarpowe szerokie



### Jak dobrać zjeżdżalnię do istniejącej skarpy?

- zmierz długość skosu istniejącej skarpy
  - zmierz wysokość istniejącej skarpy
  - sprawdź w tabeli, która zjeżdżalnia ma identyczną wartość, jak wynik pomiaru. Jeśli tylko jedna wartość się pokrywa, dostosuj skarpy do wymogów drugiej wartości.
- Wysokość istniejącej skarpy lub długość jej skosu możesz zmienić dokładając lub wybierając ziemię.

### Jak wykonać skarpy do wybranej zjeżdżalni?

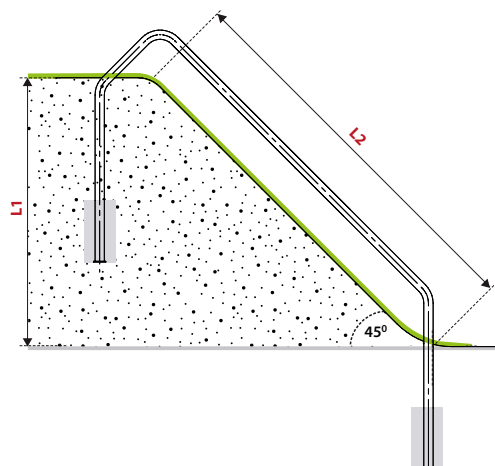
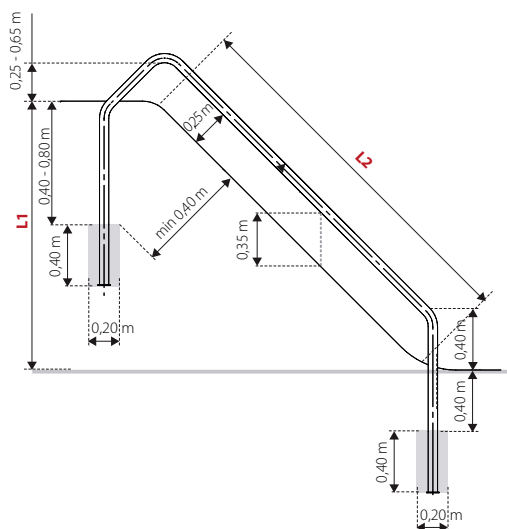
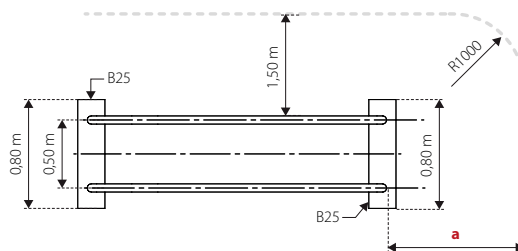
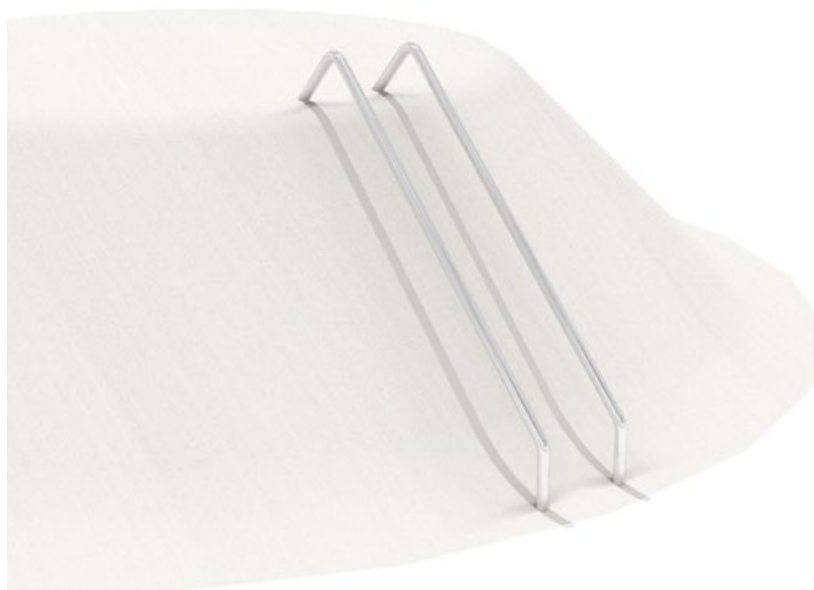
- wybierz model zjeżdżalni
- uformuj skarpy z zachowaniem długości skosu skarpy oraz wysokości skarpy przypisanych wybranemu modelowi zjeżdżalni

## Zjeżdżalnie skarpowe - parametry

nazwa	kod zjeżdż. wąska	kod zjeżdż. szeroka	L1 - wysokość skarpy	L2 - długość skosu skarpy (tolerancja 10-15%)	a - strefa bezpieczna
Zjeżdżalnia skarpowa 2,29 m	LL-MO-001	LL-MO-021	0,60 - 0,85 m	1,25 m	1,5 m
Zjeżdżalnia skarpowa 2,91 m	LL-MO-002	LL-MO-022	0,90 - 1,30 m	1,88 m	2,0 m
Zjeżdżalnia skarpowa 3,84 m	LL-MO-003	LL-MO-023	1,35 - 1,75 m	2,69 m	2,0 m
Zjeżdżalnia skarpowa 4,77 m	LL-MO-004	LL-MO-024	1,80 - 2,20 m	3,49 m	2,0 m
Zjeżdżalnia skarpowa 5,70 m	LL-MO-005	LL-MO-025	2,25 - 2,65 m	4,30 m	2,0 m
Zjeżdżalnia skarpowa 6,63 m	LL-MO-006	LL-MO-026	2,70 - 3,10 m	5,10 m	2,0 m



## Zjeżdżalnie poręczowe

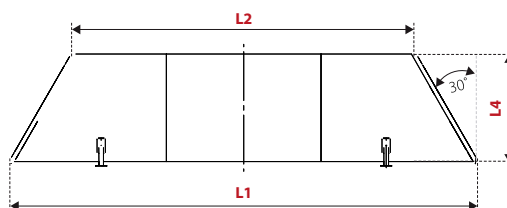
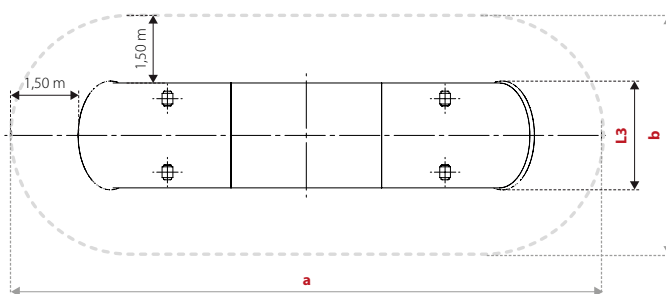


### Zjeżdżalnie poręczowe - parametry

nazwa	kod - zjeżdżalnia podwójna	L1 - wysokość skarpy	L2 - długość skosu skarpy	a - strefa bezpieczeństwa
Zjeżdżalnia poręczowa 1,00 m	LL-MO-101	0,60 - 0,85 m	1,03 m	1,5 m
Zjeżdżalnia poręczowa 1,64 m	LL-MO-102	0,90 - 1,30 m	1,56 m	2,0 m
Zjeżdżalnia poręczowa 2,28 m	LL-MO-103	1,35 - 1,75 m	2,19 m	2,0 m
Zjeżdżalnia poręczowa 2,91 m	LL-MO-104	1,80 - 2,20 m	2,83 m	2,0 m
Zjeżdżalnia poręczowa 3,55 m	LL-MO-105	2,25 - 2,65 m	3,47 m	2,0 m
Zjeżdżalnia poręczowa 4,18 m	LL-MO-106	2,70 - 3,10 m	4,10 m	2,0 m

## Tunele skarpowe - skos

wejście skośne



### Tunele skarpowe skos - parametry

nazwa	kod	L1	L2	L3	L4	a x b
Tunel skarpowy skos 200	LL-MO-202	2,90 m	2,00 m	0,67 m	0,60 m	5,90 x 3,60 m
Tunel skarpowy skos 250	LL-MO-204	3,40 m	2,50 m	0,85 m	0,78 m	6,40 x 3,78 m
Tunel skarpowy skos 300	LL-MO-206	3,90 m	3,00 m	0,85 m	0,78 m	6,90 x 3,78 m
Tunel skarpowy skos 350	LL-MO-208	4,40 m	3,50 m	0,85 m	0,78 m	7,40 x 3,78 m
Tunel skarpowy skos 400	LL-MO-210	4,90 m	4,00 m	0,85 m	0,78 m	7,90 x 3,78 m
Tunel skarpowy skos 450	LL-MO-212	5,40 m	4,50 m	0,85 m	0,78 m	8,40 x 3,78 m
Tunel skarpowy skos 500	LL-MO-214	5,90 m	5,00 m	0,85 m	0,78 m	8,90 x 3,78 m

**L1** - długość całkowita

**L2** - długość górnej krawędzi tunelu

**L3** - szerokość całkowita

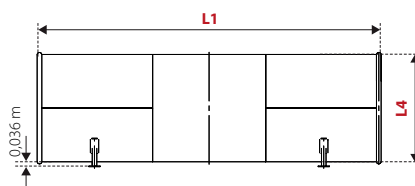
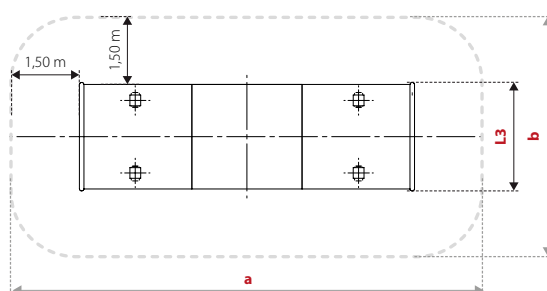
**L4** - średnica wewnętrzna

**a, b** - strefa bezpieczeństwa



## Tunele skarpowe - standard

wejście proste



### Tunele skarpowe standard - parametry

nazwa	kod	L1	L3	L4	a x b
Tunel skarpowy standard 200	LL-MO-201	2,00 m	0,67 m	0,60 m	5,00 x 3,60 m
Tunel skarpowy standard 250	LL-MO-203	3,50 m	0,85 m	0,78 m	5,50 x 3,78 m
Tunel skarpowy standard 300	LL-MO-205	3,00 m	0,85 m	0,78 m	6,00 x 3,78 m
Tunel skarpowy standard 350	LL-MO-207	3,50 m	0,85 m	0,78 m	6,50 x 3,78 m
Tunel skarpowy standard 400	LL-MO-209	4,00 m	0,85 m	0,78 m	7,00 x 3,78 m
Tunel skarpowy standard 450	LL-MO-211	4,50 m	0,85 m	0,78 m	7,50 x 3,78 m
Tunel skarpowy standard 500	LL-MO-213	5,00 m	0,85 m	0,78 m	8,00 x 3,78 m

L1 - długość całkowita

L3 - szerokość całkowita

L4 - średnica wewnętrzna

a, b - strefa bezpieczeństwa







**PLACE ZABAW**





W zabawkach serii Limako można odnaleźć elementy inspirowane wyglądem ślimaka.

Konstrukcja ze stali nierdzewnej, która przez lata zachowuje swój nowoczesny wygląd i nie wymaga malowania.

Liny z trwałego polipropylenu, wzmocnione stalowym rdzeniem. Gwarantują bezpieczeństwo podczas zabawy.



Trap wejściowy oraz ścianka wspinaczkowa są wykonane z płyty HDPE, która nie zużywa się i łatwo ją utrzymać w czystości. Jej żywe kolory podnoszą walory estetyczne placu zabaw.

Ślizg ze stali nierdzewnej. Zapewnia optymalny poślizg, gwarantuje wspaniałą zabawę.

Podest z płyty HPL ze strukturą antypoślizgową. Trwały, dzięki czemu nie wymaga częstej konserwacji. Faktura antypoślizgowa zapewnia bezpieczeństwo, ograniczając możliwość niekontrolowanego poślizgu podczas zabawy.

#### Montaż

**Opcja 1** - do wkopania

**Opcja 2** - do przykręcenia

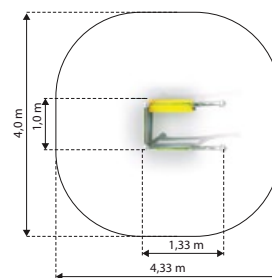


### Infano 1

K751

H=2,25 m

HIC=0,55 m

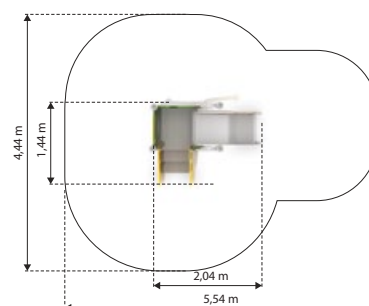


### Infano 2

K752

H=2,08 m

HIC=0,59 m

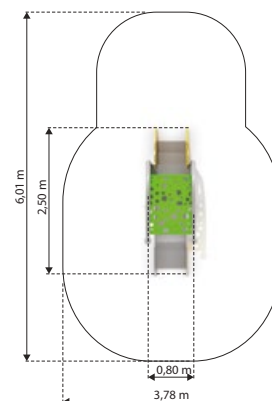


### Infano 3

K753

H=2,00 m

HIC=0,59 m



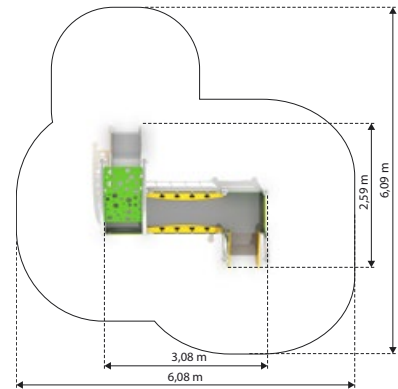


### Infano 4

K754

H=2,49 m

HIC=0,59 m

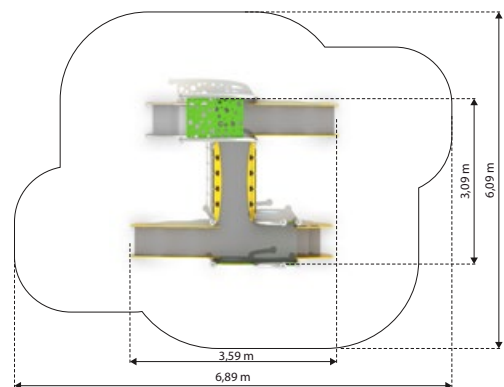


### Infano 5

K755

H=2,49 m

HIC=0,59 m

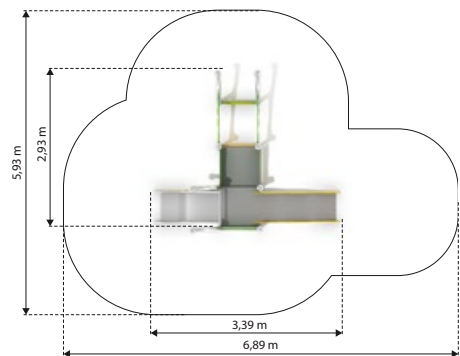


### Infano 6

K756

H=2,25 m

HIC=0,59 m

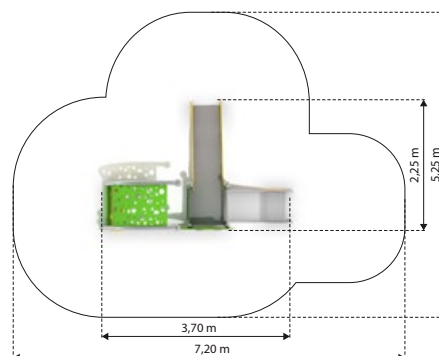


### Rido 1

K801

H=2,35 m

HIC=0,59 m

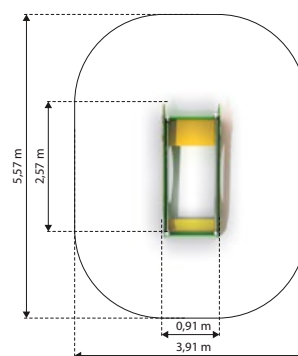


### Rido 2

K802

H=1,85 m

HIC=0,35 m



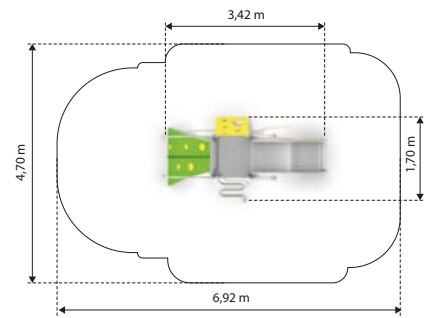


### Dometo 1-1

K511

H=2,40 m

HIC=0,90 m

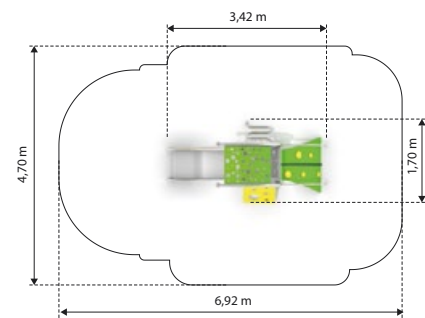


### Dometo 1-2

K512

H=2,80 m

HIC=0,90 m

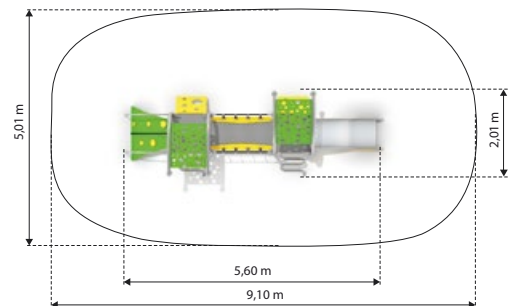


### Dometo 2-1

K521

H=2,80 m

HIC=0,90 m

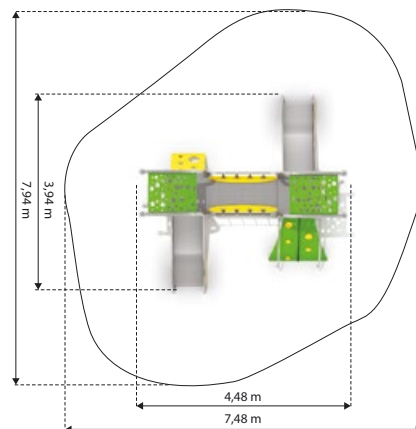


### Dometo 2-2

K522

H=2,80 m

HIC=0,90 m

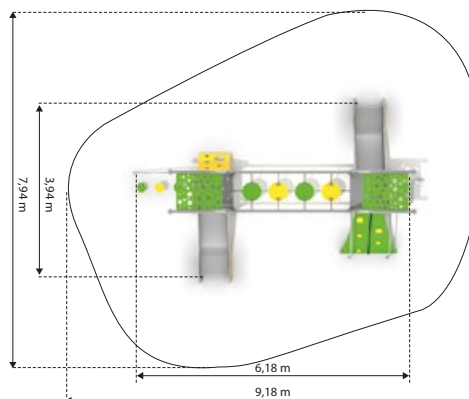


### Dometo 2-3

K523

H=2,80 m

HIC=0,90 m

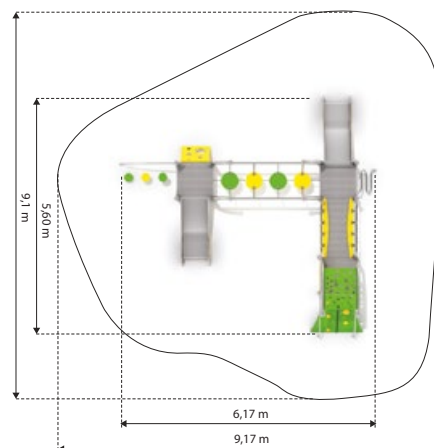


### Dometo 3-1

K531

H=2,80 m

HIC=0,90 m





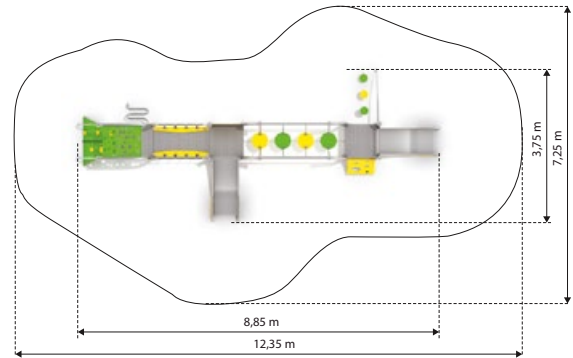


### Dometo 3-2

K532

H=2,80 m

HIC=0,90 m

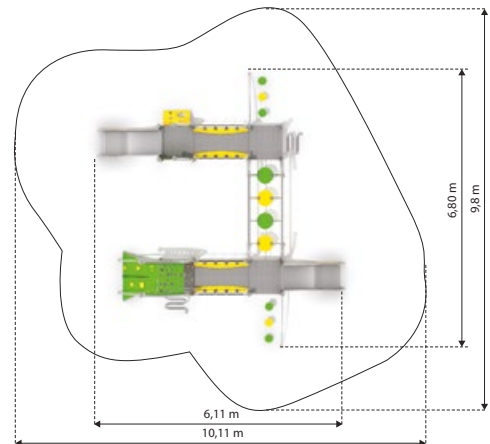


### Dometo 4-1

K541

H=2,80 m

HIC=0,90 m

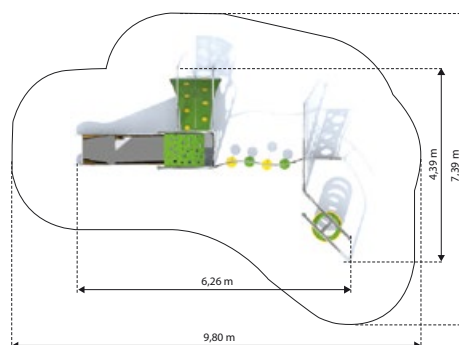


### Domo 1-1

K611

H=3,73 m

HIC=2,50 m

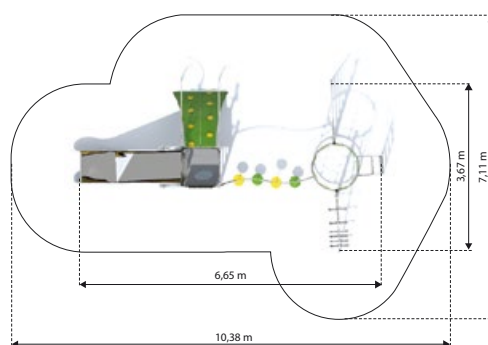


### Domo 1-2

K612

H=3,56 m

HIC=2,50 m

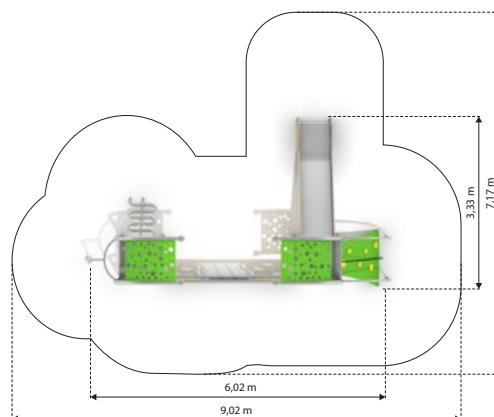


### Domo 2-1

K621

H=3,73 m

HIC=2,50 m



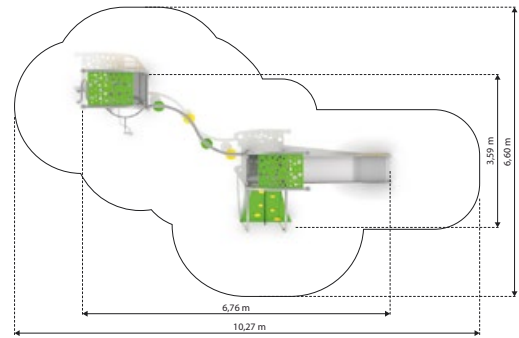


### Domo 2-2

K622

H=3,73 m

HIC=2,50 m

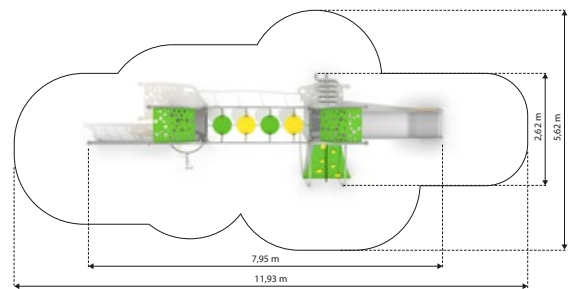


### Domo 2-3

K623

H=3,73 m

HIC=2,50 m

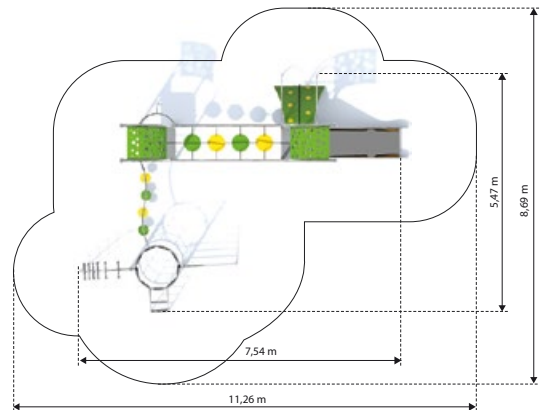


### Domo 2-4

K624

H=3,73 m

HIC=2,50 m

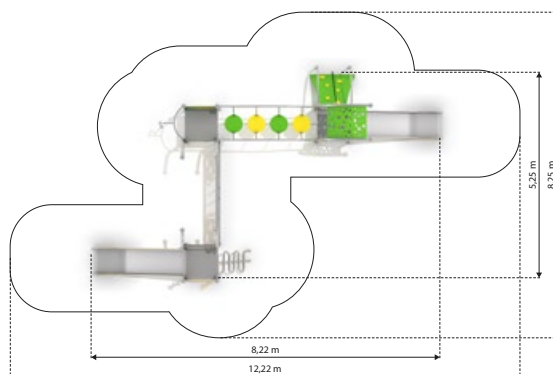


### Domo 3-1

K631

H=3,56 m

HIC=2,50 m

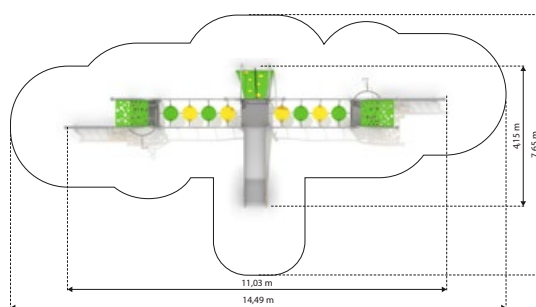


### Domo 3-2

K632

H=3,87 m

HIC=2,50 m



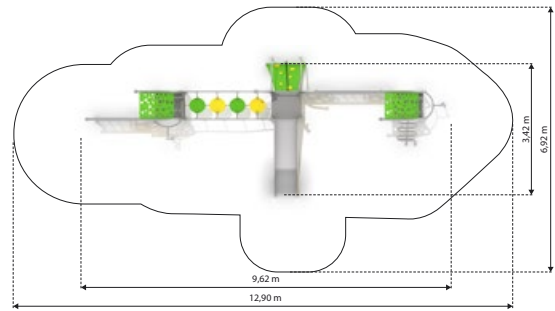


### Domo 3-3

K633

H=3,43 m

HIC=2,50 m

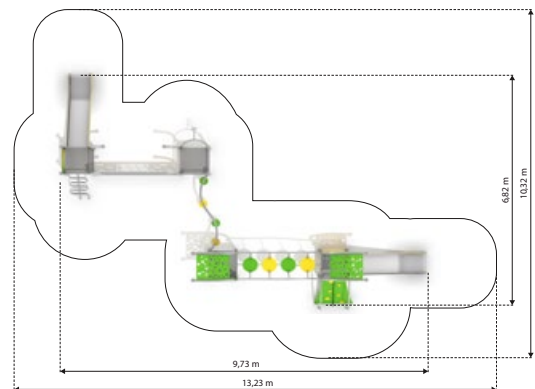


### Domo 4-1

K641

H=3,73 m

HIC=2,50 m

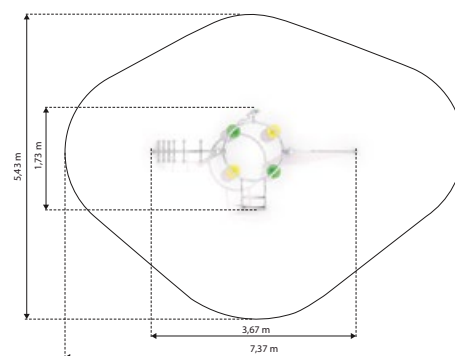


### Eskalo 1

K701

H=2,90 m

HIC=2,00 m

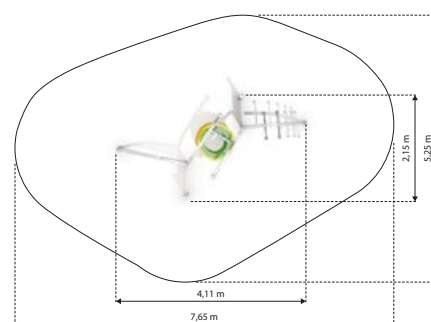


### Eskalo 2

K702

H=2,84 m

HIC=2,00 m

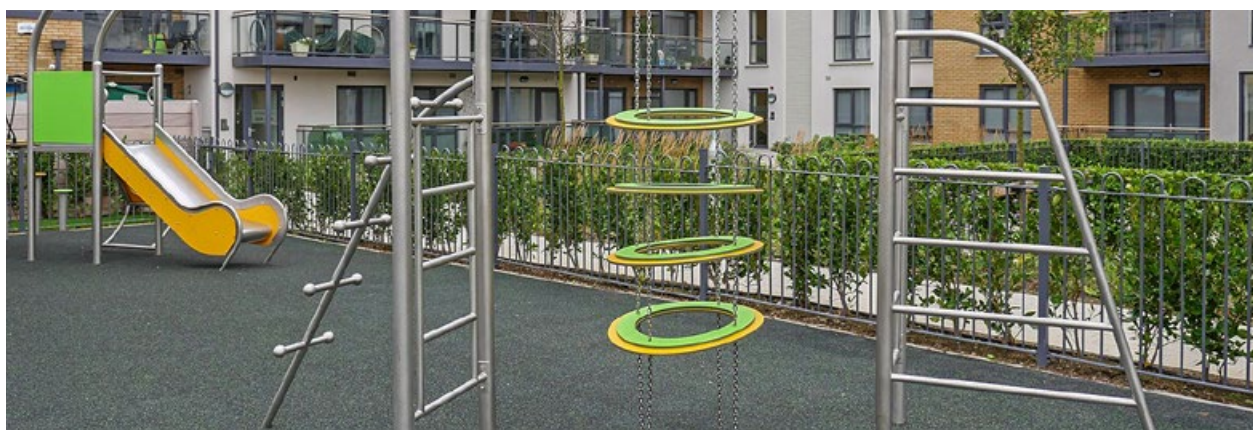
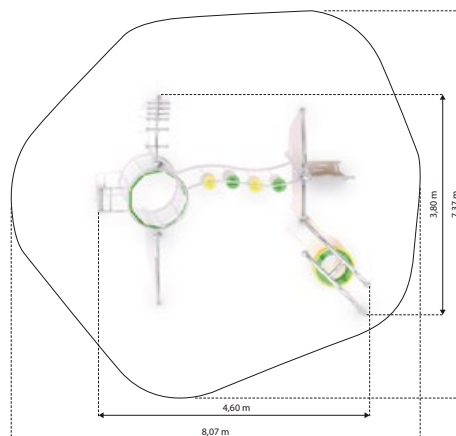


### Eskalo 3

K703

H=2,90 m

HIC=2,00 m



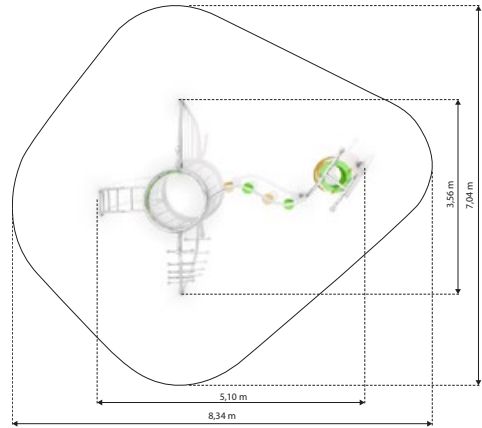


### Eskalo 4

K704

H=2,85 m

HIC=2,00 m

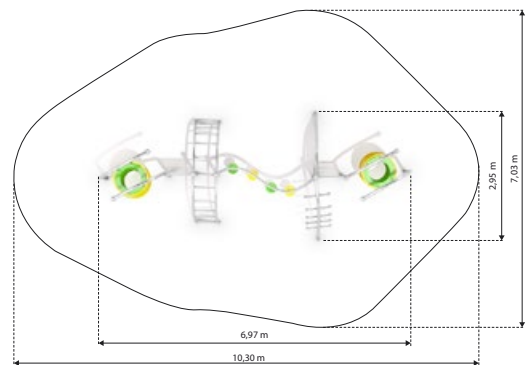


### Eskalo 5

K705

H=3,20 m

HIC=2,00 m

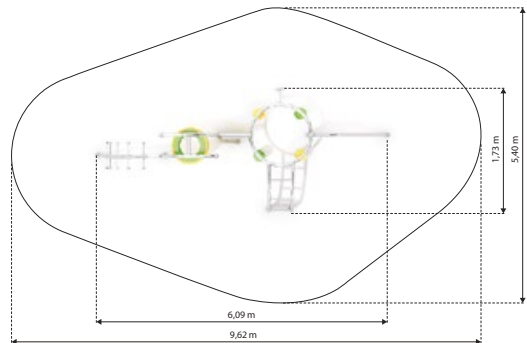


### Eskalo 6

K706

H=2,89 m

HIC=2,00 m

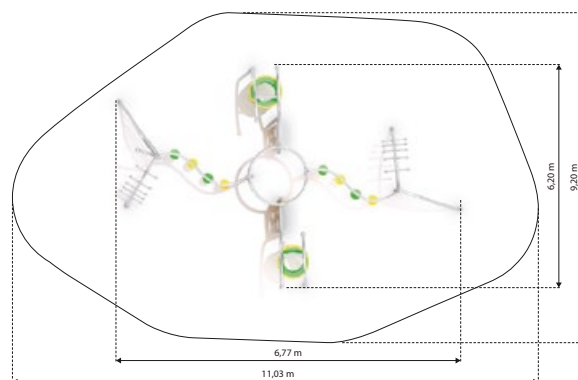


### Eskalo 7

K707

H=2,89 m

HIC=2,00 m

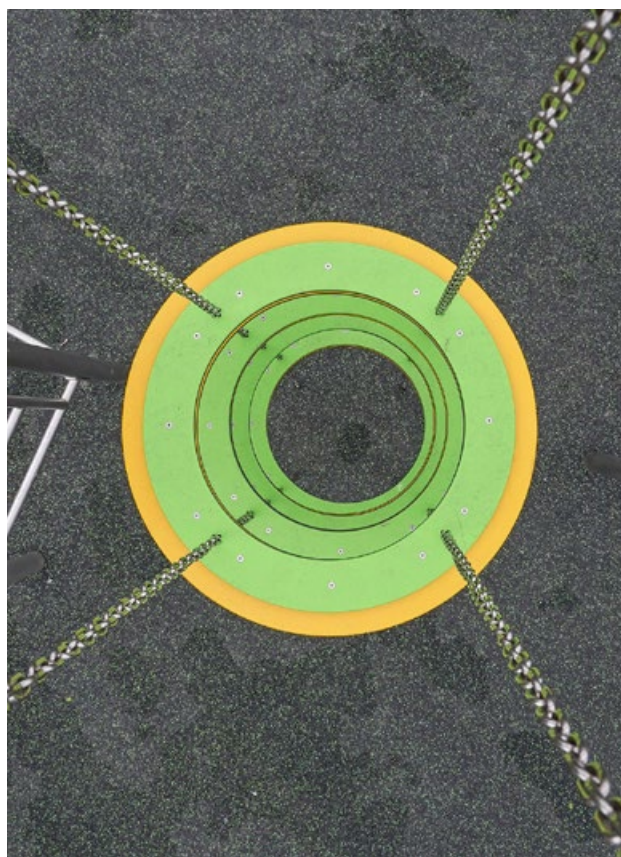
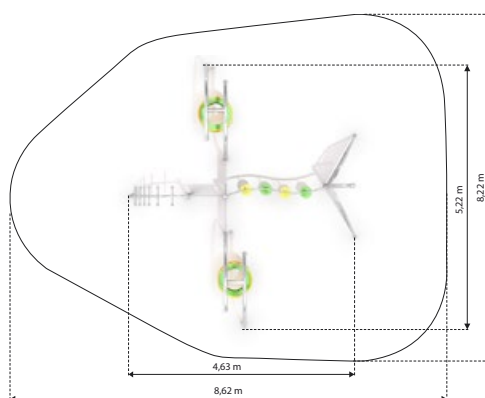


### Eskalo 8

K708

H=3,31 m

HIC=2,00 m





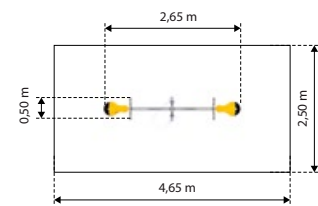


### Balancilo 1

K201

H=0,85 m

HIC=0,80 m

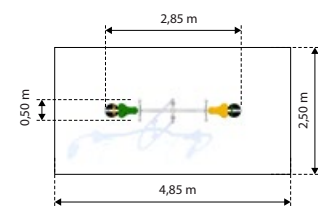


### Balancilo 2

K202

H=1,00 m

HIC=0,80 m

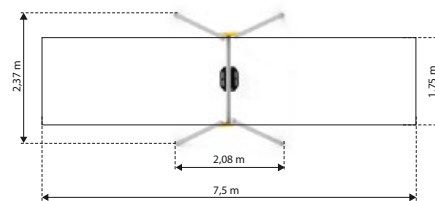


### Framo

K307

H=2,52 m

HIC=1,30 m

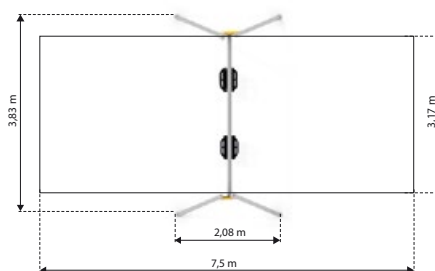


### Pendolo

K308

H=2,52 m

HIC=1,30 m

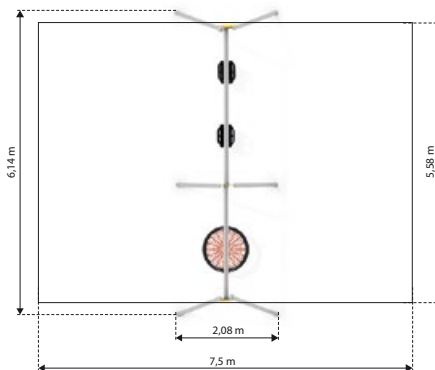


### Kombino

K309

H=2,52 m

HIC=1,30 m

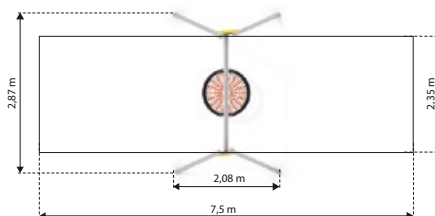


### Nesto

K310

H=2,52 m

HIC=1,30 m



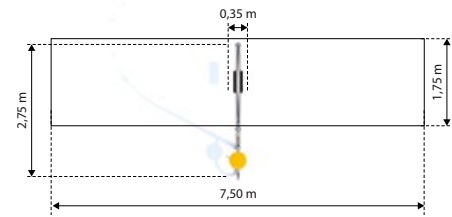


### Vergo

K301

H=2,35 m

HIC=1,30 m

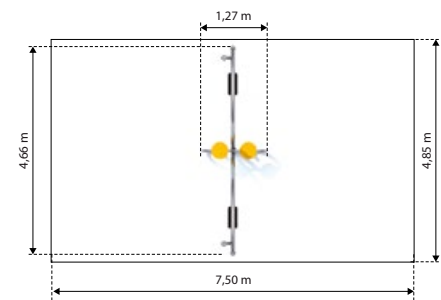


### Arco

K303

H=2,50 m

HIC=1,30 m

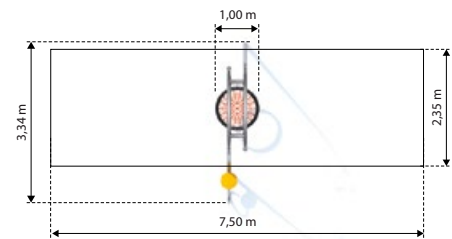


### Birdo

K302

H=2,40 m

HIC=1,30 m

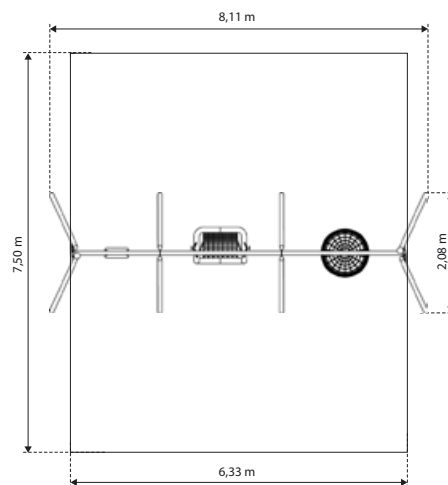


**Miksi**

K311

H=2,52 m

HIC=1,30 m

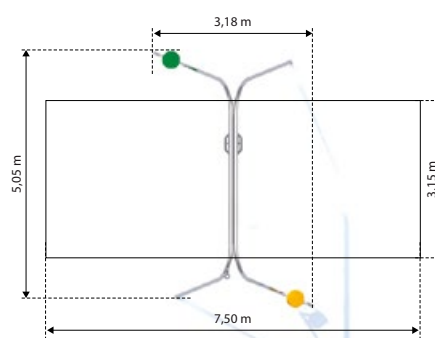


**Eniro**

K304

H=2,40 m

HIC=1,30 m



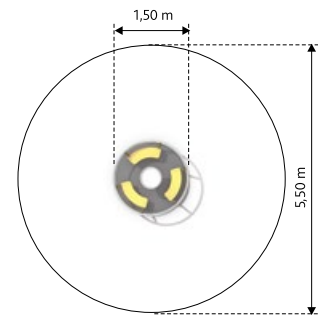


### Turnado

K101

H=0,80 m

HIC=0,80 m

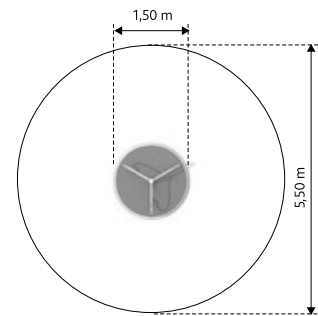


### Platformo

K102

H=0,80 m

HIC=0,80 m

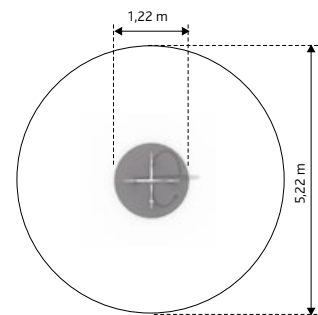


### Globo

K103

H=1,10 m

HIC=0,80 m

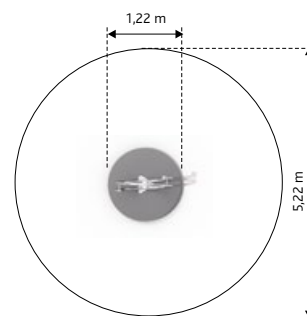


### Rando

K104

H=1,10 m

HIC=0,80 m

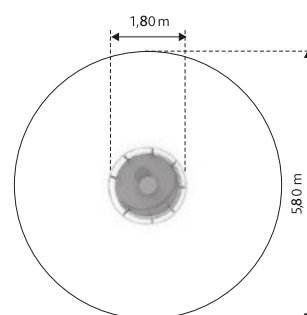


### Pokalo

K105

H=0,77 m

HIC=0,77 m





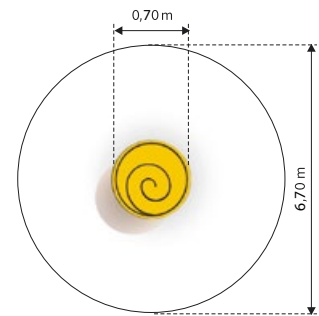
### Telero 1

K106

H min=0,40 m

H max=0,48 m

HIC=0,45 m



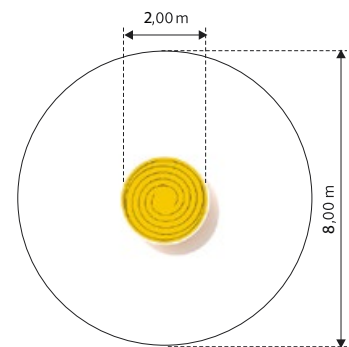
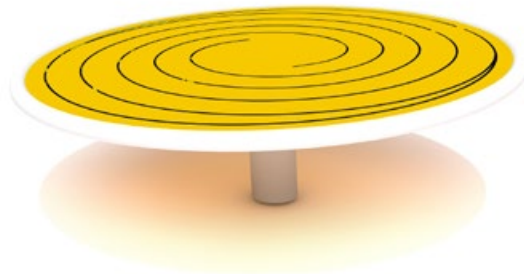
### Telero 2

K107

H min=0,51 m

H max=0,70 m

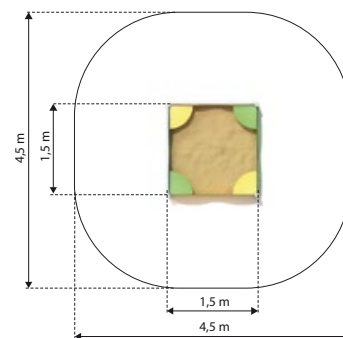
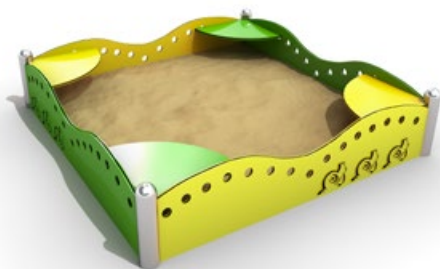
HIC=0,70 m



**Sablo 3**

K953

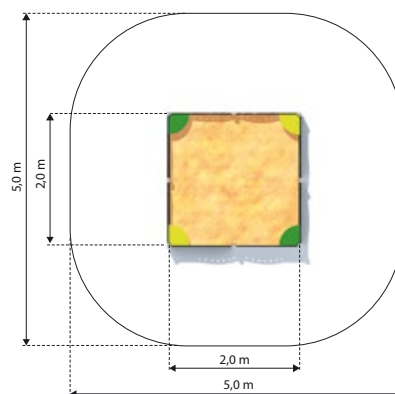
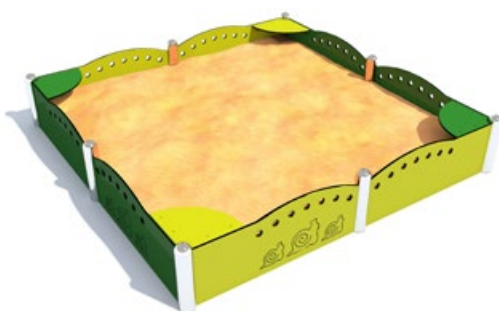
H=0,35 m



**Sablo 4**

K954

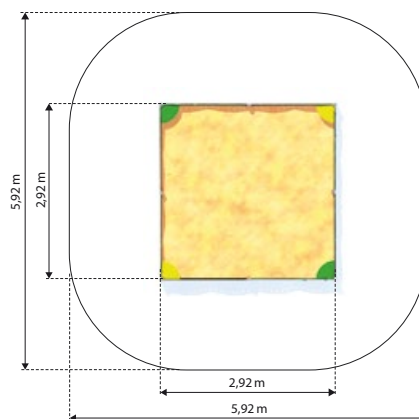
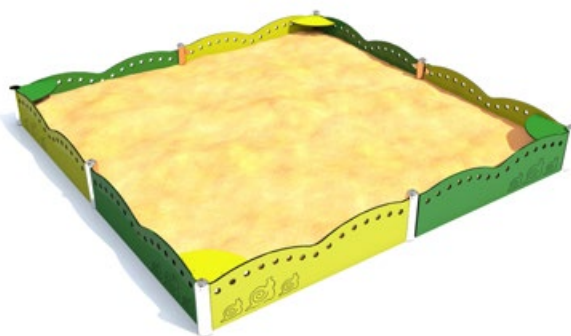
H=0,35 m



**Sablo 5**

K955

H=0,35 m





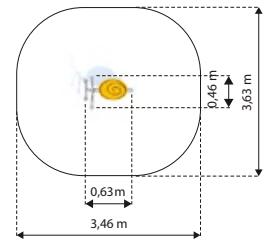


### Sidi 1

K411

H=0,79 m

HIC=0,46 m

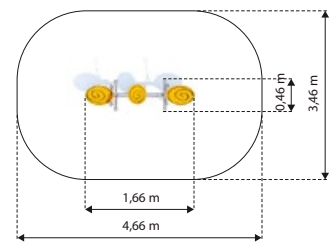


### Sidi 2

K412

H=0,79 m

HIC=0,46 m

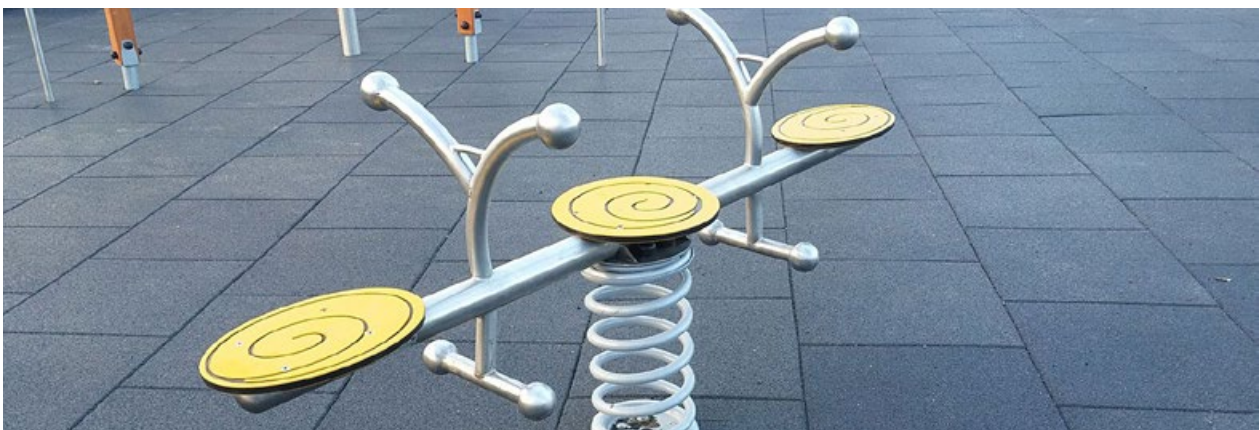
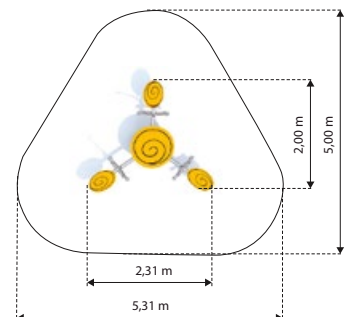


### Sidi 3

K413

H=0,78 m

HIC=0,46 m

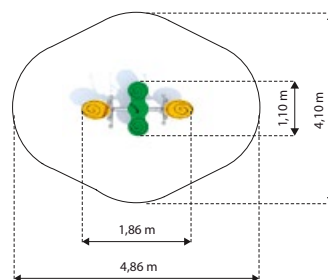


### Sidenta 2

K422

H=0,94 m

HIC=0,46 m

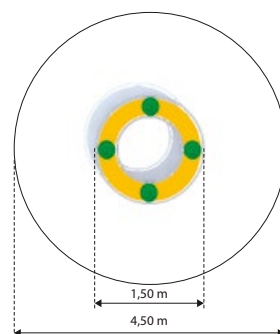
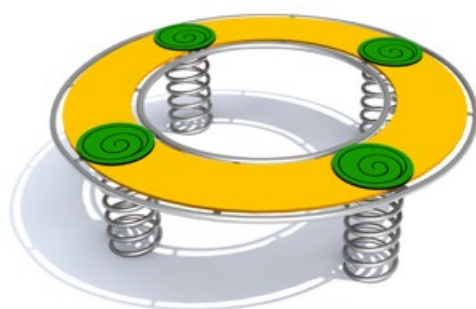


### Ringo

K441

H=0,43 m

HIC=0,46 m





### Animalo 1

PM-LI-01

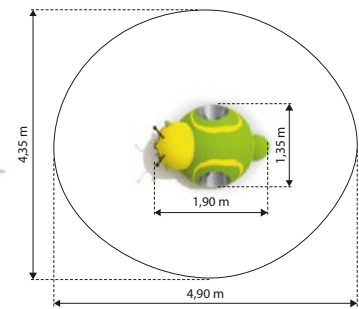
H=0,82 m  
HIC=0,82 m



### Animalo 2

PM-LI-02

H=0,82 m  
HIC=0,82 m



### Animalo 3

PM-LI-03

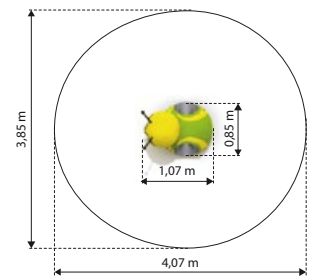
H=0,77 m  
HIC=0,77 m



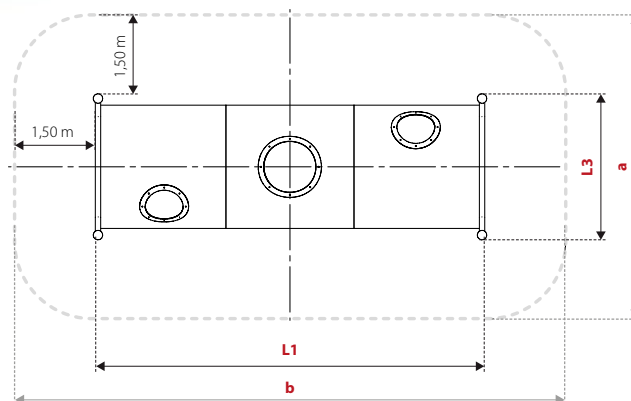
### Animalo 4

PM-LI-04

H=0,77 m  
HIC=0,77 m



### Tuby



Tuby - parametry

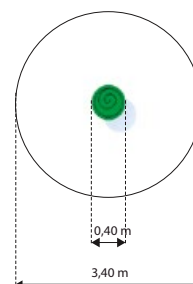
nazwa	kod	L1	L2	L3	L4	a x b
Tuba 200	LL-MO-301	2,00 m	0,81 m	0,74 m	0,60 m	3,75 x 5,03 m
Tuba 250	LL-MO-302	3,50 m	1,00 m	0,92 m	0,78 m	3,92 x 5,53 m
Tuba 300	LL-MO-303	3,00 m	1,00 m	0,92 m	0,78 m	3,92 x 6,03 m
Tuba 350	LL-MO-304	3,50 m	1,00 m	0,92 m	0,78 m	3,92 x 6,53 m
Tuba 400	LL-MO-305	4,00 m	1,00 m	0,92 m	0,78 m	3,92 x 7,03 m
Tuba 450	LL-MO-306	4,50 m	1,00 m	0,92 m	0,78 m	3,92 x 7,53 m
Tuba 500	LL-MO-307	5,00 m	1,00 m	0,92 m	0,78 m	3,92 x 8,03 m

- L1 - długość
- L2 - wysokość
- L3 - szerokość całkowita
- L4 - średnica wewnętrzna
- a, b - strefa bezpieczeństwa

**Salti 1**

K431

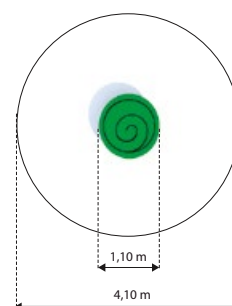
H=0,41 m  
HIC=0,46 m



**Salti 2**

K432

H=0,43 m  
HIC=0,46 m



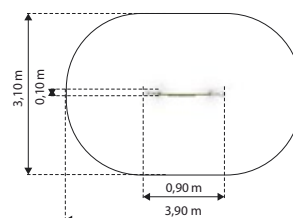
**Sono 1**

K821



**Sono 3**

K823



H=1,25 m



**Edito 1**

K811



**Edito 2**

K812



**Edito 3**

K813



**Edito 4**

K814



**Transiro 20**

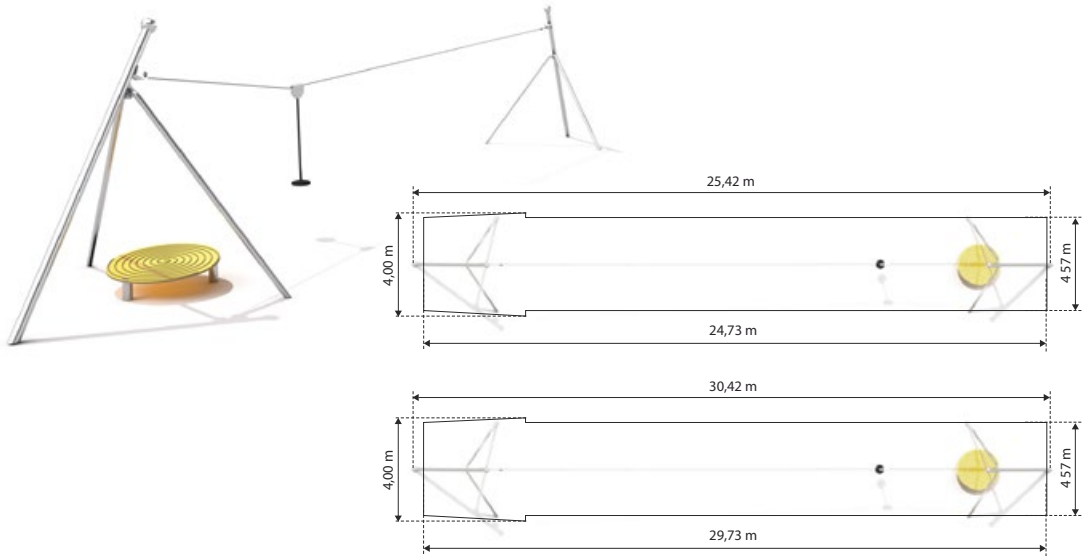
K1101-20

**Transiro 25**

K1101-25

H=4,50 m

HIC=0,99 m



**Voco**

K1151

H=1,29 m



**Tablo**

K930

H=1,87 m



**Sego 1**

K901

H=0,83 m



**Sego 2**

K902

H=1,05 m



**Rubo**

K920

H=1,05 m



**Stativo**

K940

H=1,25 m



integrado





**PLACE ZABAW**



# integrado

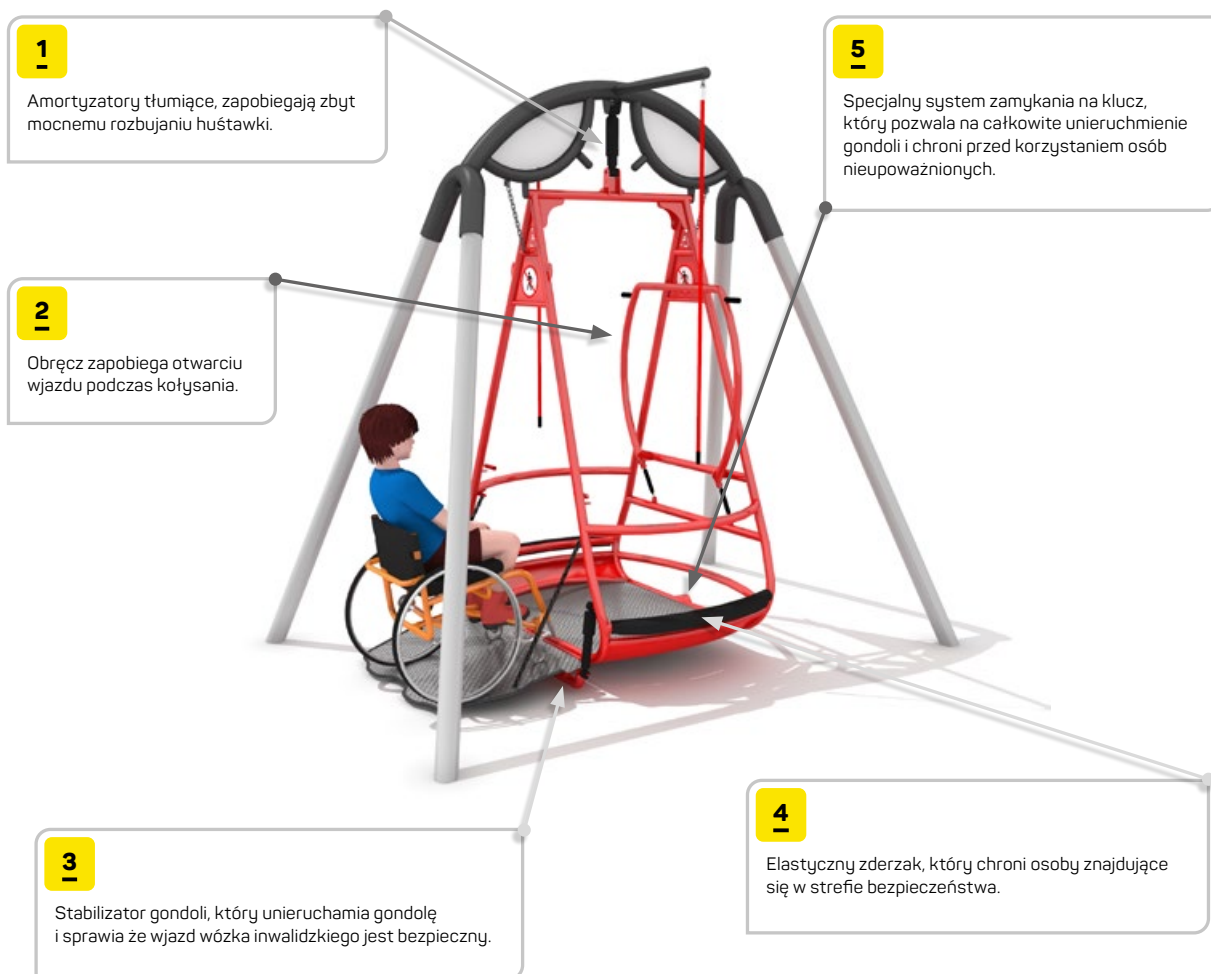


## SAFETY SYSTEM

PIĘCIOSTOPNIOWY SYSTEM BEZPIECZEŃSTWA

**1 2 3 4 5**

### Huśtawka integracyjna **SATURN**



Stabilizator gondoli w kształcie płyty.



System zamykania na klucz.





## SAFETY SYSTEM

CZTEROSTOPNIOWY SYSTEM BEZPIECZEŃSTWA

1 2 3 4



Karuzele integracyjne  
**YUGO**

**1**

Zamknięcie wszystkich bramek umożliwia obracanie się karuzeli. Hamulce zostają odblokowane.

**4**

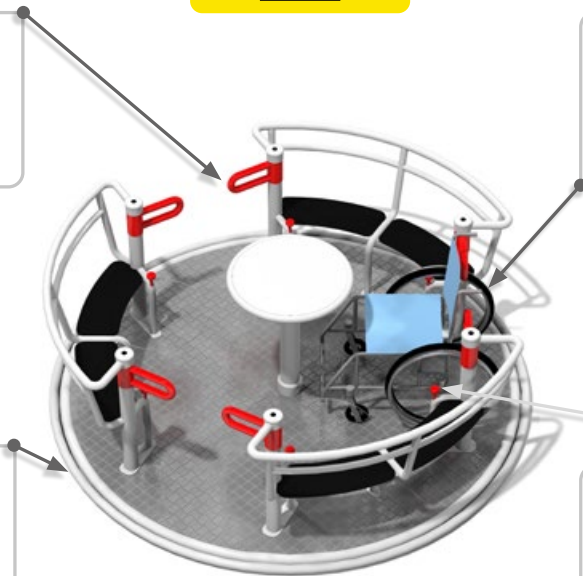
Otwarcie bramki podczas obracania się karuzeli powoduje jej zatrzymanie.

**2**

Hamulec ośrodkowy zapobiega przed zbyt szybkim kręceniem się karuzeli.

**3**

Przekręcenie czerwonych gałek umożliwia otwieranie bramek.

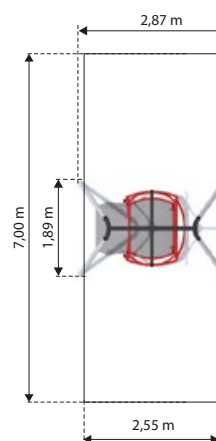


### Saturn

GM1611

H=2,66 m

HIC=1,13 m

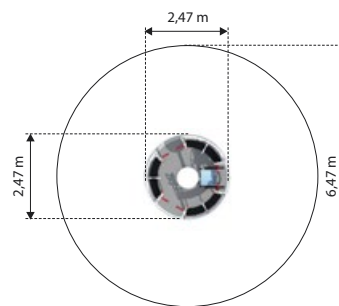
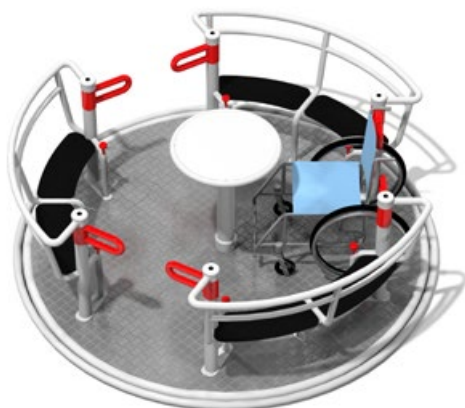


### Yugo 3

GM0621

H=0,79 m

HIC=0,79 m

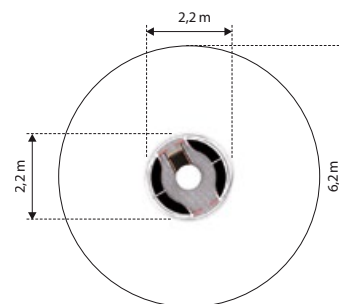
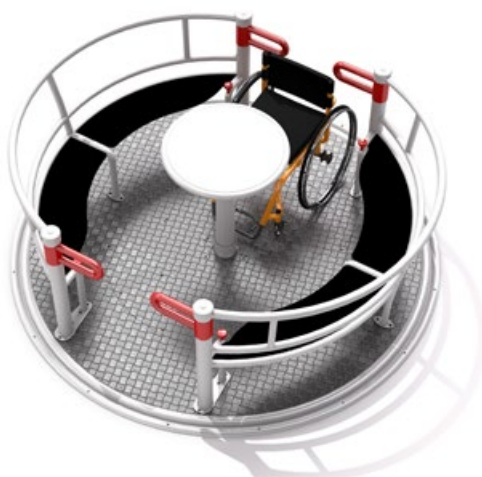


### Yugo 2

GM0622

H=0,79 m

HIC=0,79 m



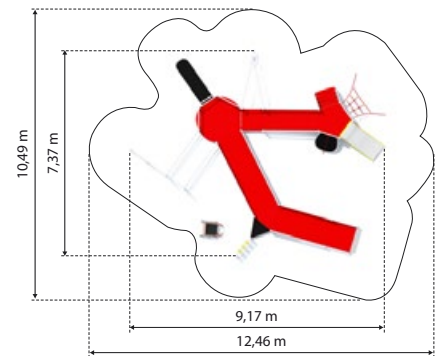
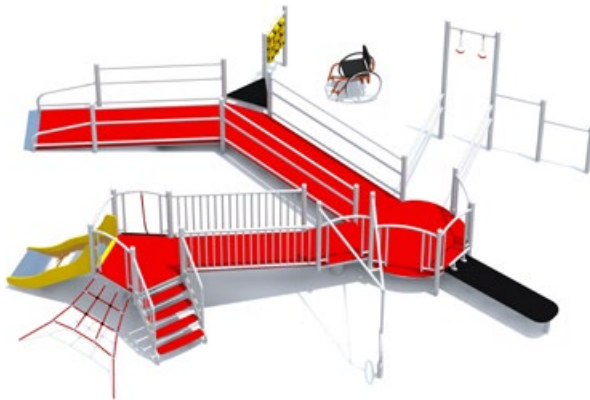


### Centaur

GM495503

H=2,30 m

HIC=1,20 m

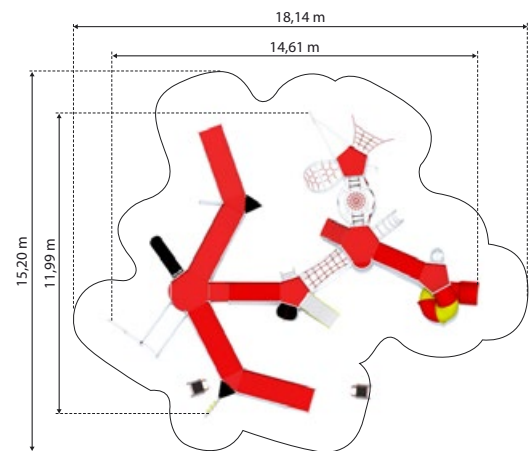


### Dragon

GM495506

H=3,16 m

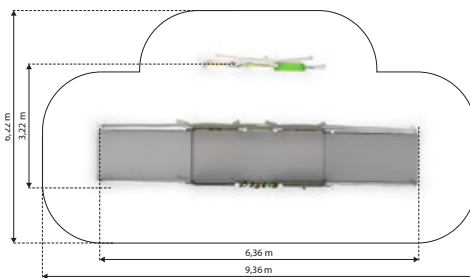
HIC=2,00 m



### Kajo 1

K1001

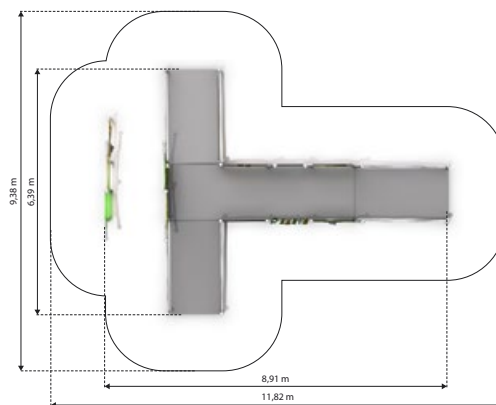
H=2,25 m  
HIC=0,55 m



### Kajo 2

K1002

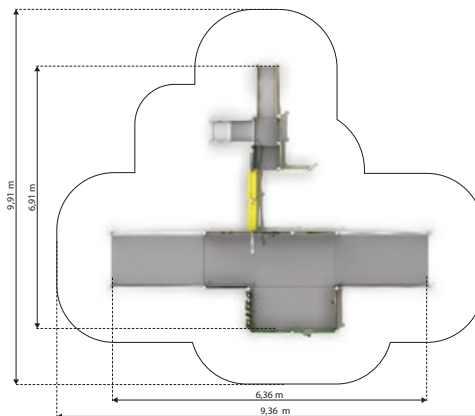
H=2,25 m  
HIC=0,55 m



### Kajo 3

K1003

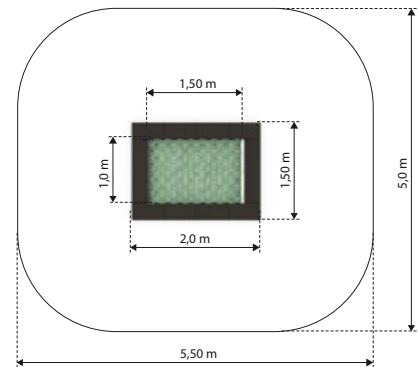
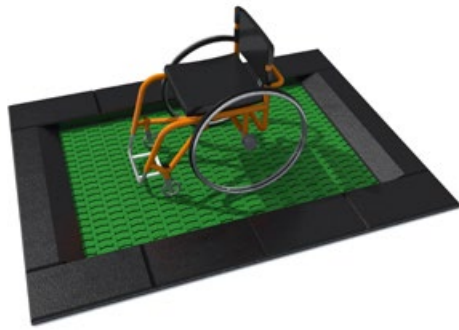
H=2,24 m  
HIC=0,59 m





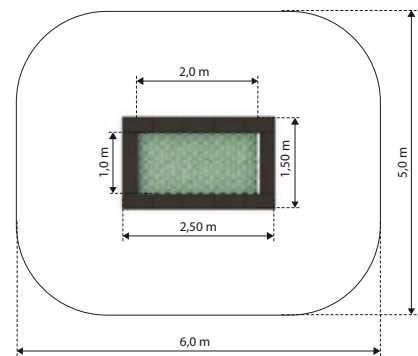
### Orta-I 150 x 200

MA-SA-41-I



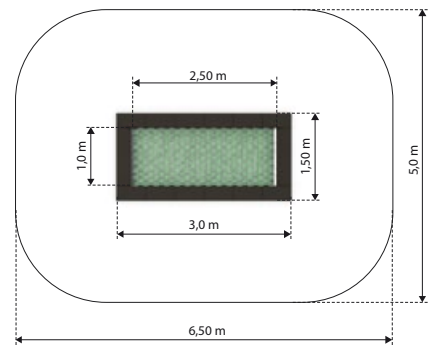
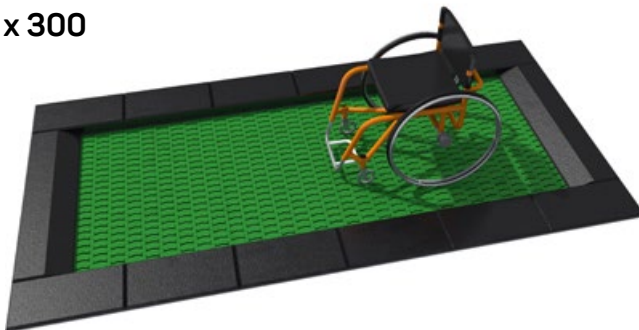
### Orta-I 150 x 250

MA-SA-43-I



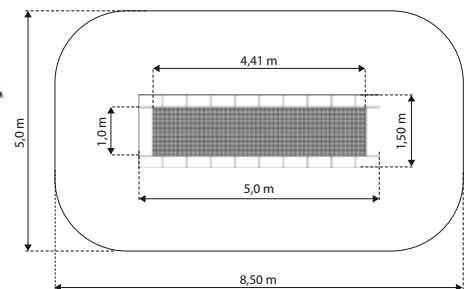
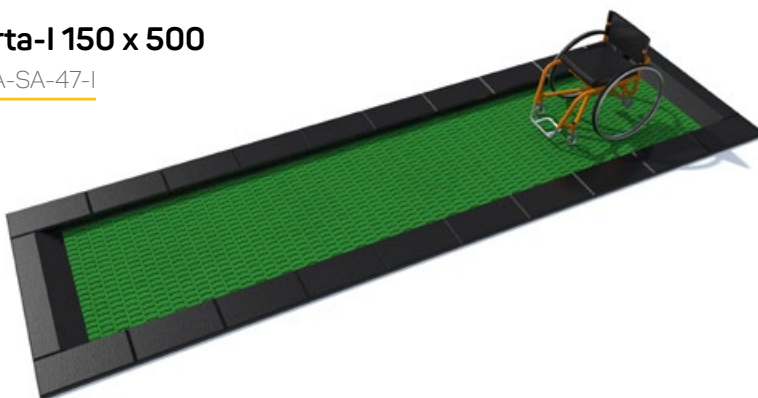
### Orta-I 150 x 300

MA-SA-46-I



### Orta-I 150 x 500

MA-SA-47-I

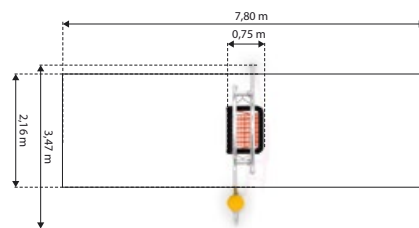


### Pogo

K305

H=2,77 m

HIC=1,30 m

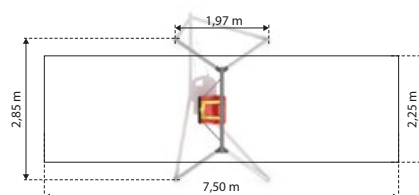


### Mercury

GK-IN-301

H=2,29 m

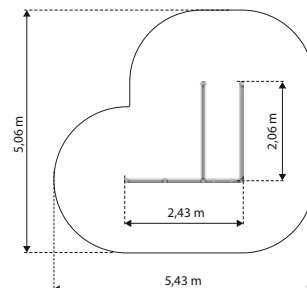
HIC=1,34 m



### Pionizator duży

GK-IN-303

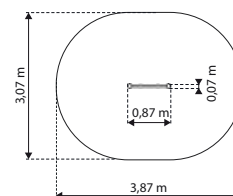
H=2,10 m



### Pionizator mały

GK-IN-302

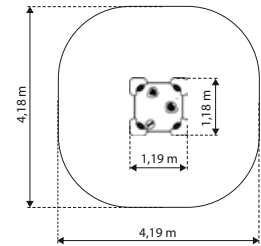
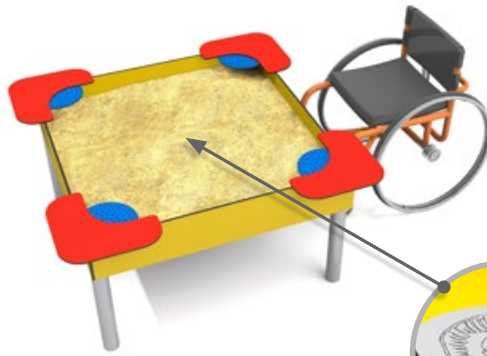
H=2,10 m





### Somero 1

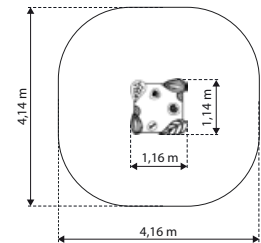
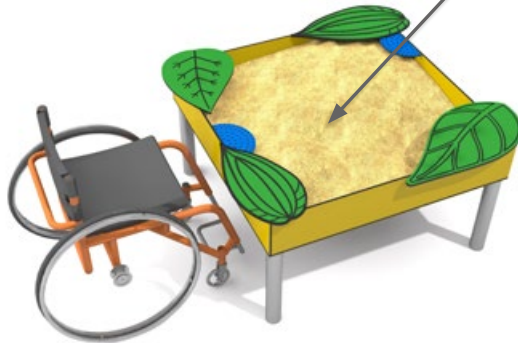
CT-IN-01



Znajdź skamielinę  
na dnie piaskownicy!

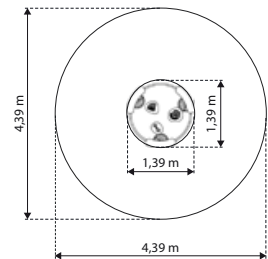
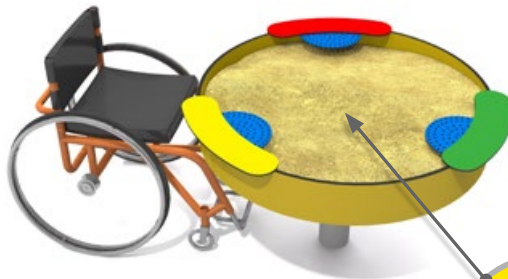
### Somero 2

CT-IN-02



### Somero 3

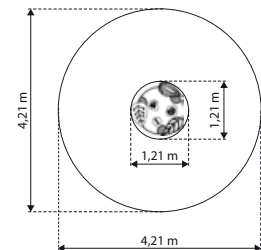
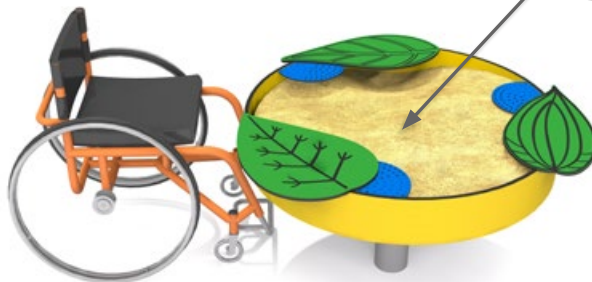
CT-IN-03



Znajdź skamielinę  
na dnie piaskownicy!

### Somero 4

CT-IN-04









**TRAMPOLINY**



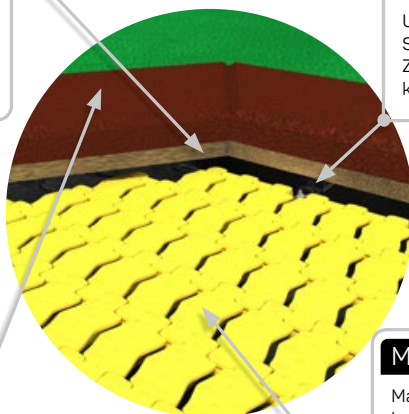
## Budowa trampoliny

### Konstrukcja

Konstrukcja trampoliny ma kształt skrzyni. Jest wykonana z grubej, spawanej blachy. Zapewnia odpowiednią stabilizację oraz trwałość trampoliny.

### Sprężyny

Umożliwiają skakanie poprzez ugięcie się maty. Sprężyny są bardzo wytrzymałe. Zostały przystosowane do wieloletniego korzystania z trampolin na obiektach publicznych.



### Elastyczny kołnierz

Zapewnia bezpieczeństwo użytkownikom. Chroni przed skutkami upadku poza matą do skakania.

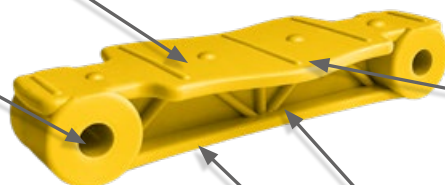
### Mata

Mata do skakania jest wykonana z bardzo trwałych lameli nawleczonych na stalowe linki. Kształt lameli został tak zaprojektowany aby były wytrzymałe i niezawodne. Ich specyficzna powierzchnia zabezpiecza przed poślizgiem.

## Lamelka w macie do skakania

Antypoślizgowa powierzchnia. Zabezpiecza przed niekontrolowanym poślizgiem.

Grube i mocne tuleje, bardzo wytrzymałe, o wysokiej odporności na zużycie eksploatacyjne.



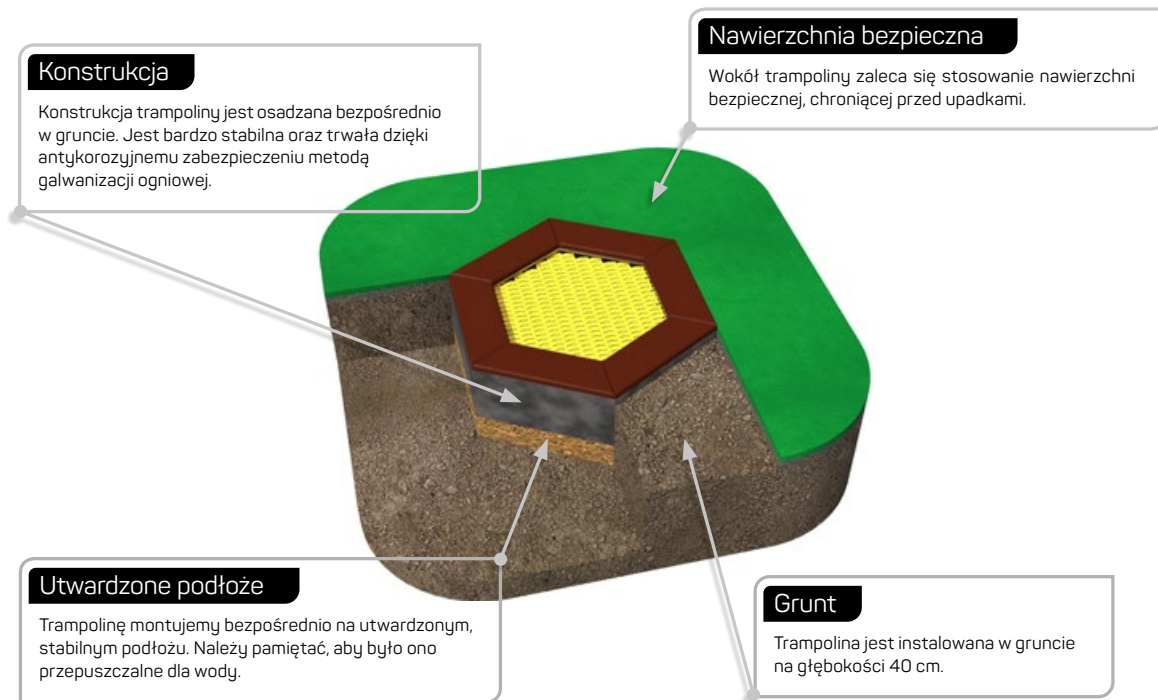
Szerokie skrzydełka lameli zapewniają większy komfort podczas skakania. Sprawiają, że trampolina ma atrakcyjny, przyciągający uwagę wygląd.

Dzięki unikalnemu kształtowi lamelek przestrzeń pomiędzy nimi została zmniejszona do zaledwie 7 mm. Zapobiega to wpadnięciu do wnętrza trampoliny drobnych przedmiotów, jak klucze czy telefony komórkowe.

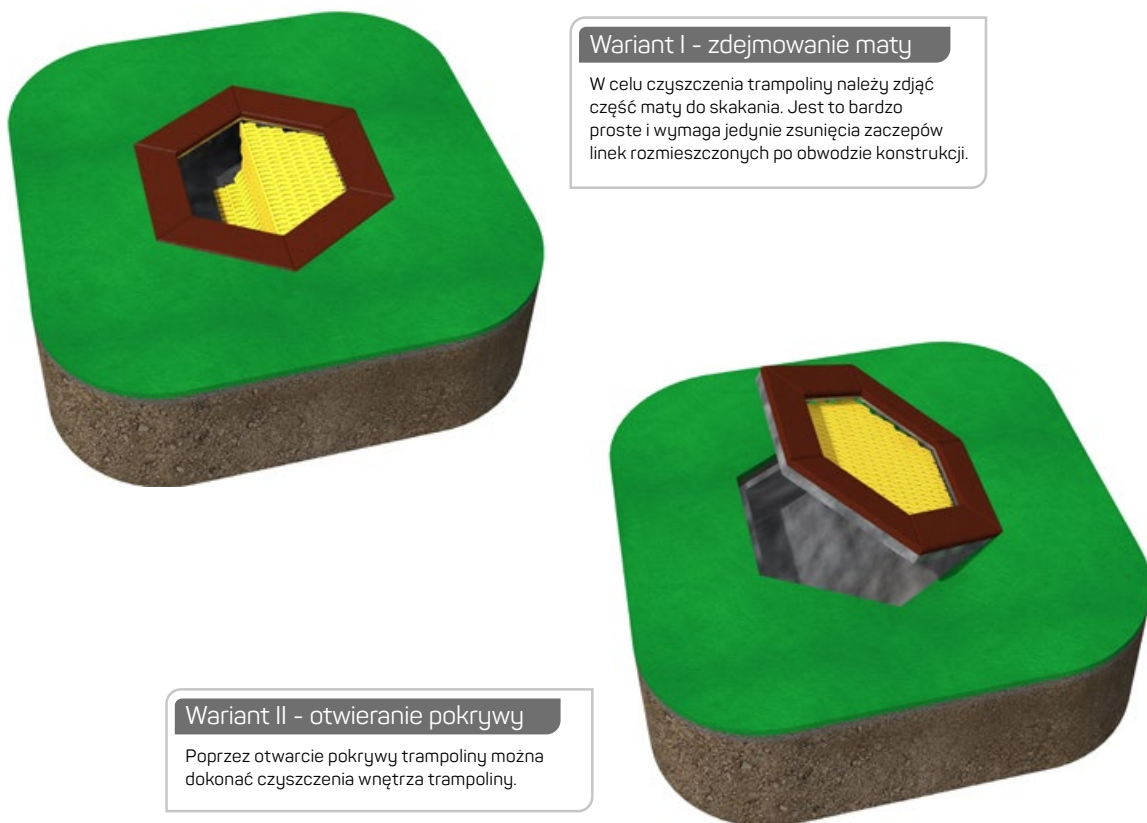
Lamelki posiadają specjalnie opracowane wzmocnienia, dzięki którym są wyjątkowo wytrzymałe.



## Instalacja trampoliny



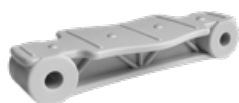
## Czyszczenie wnętrza trampoliny



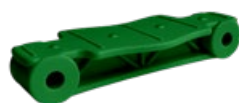
### Kolorystyka lameli w macie do skakania



czarny  
RAL 9005



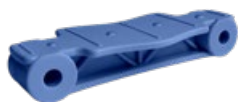
szary  
RAL 7035



zielony  
RAL 6029



czerwony  
RAL 3020



niebieski  
RAL 5005



fioletowy  
RAL 4005

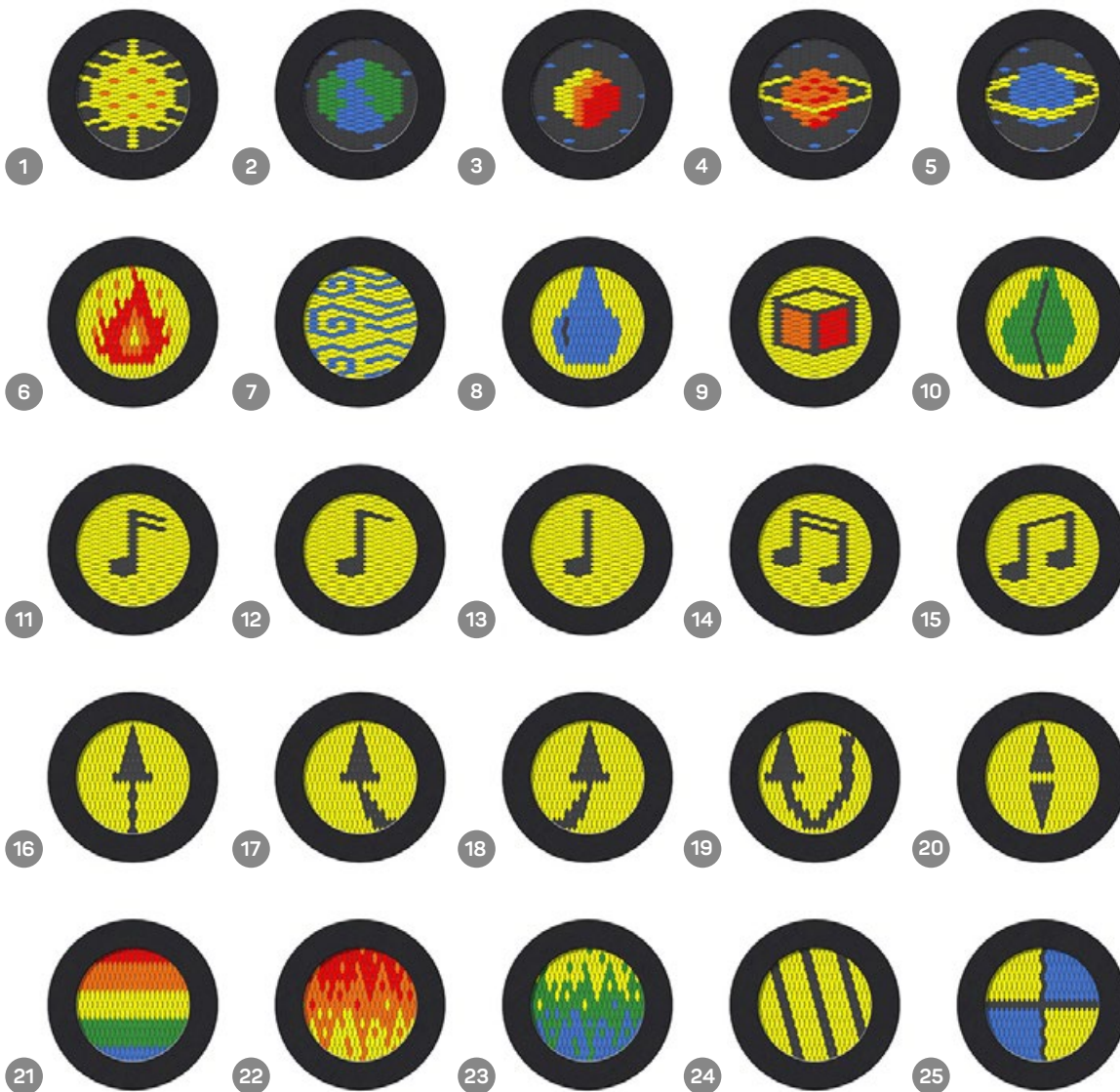


żółty  
RAL 1018



pomarańczowy  
RAL 2005

### Motywy na macie do skakania





## Kolorystyka elastycznego kołnierza

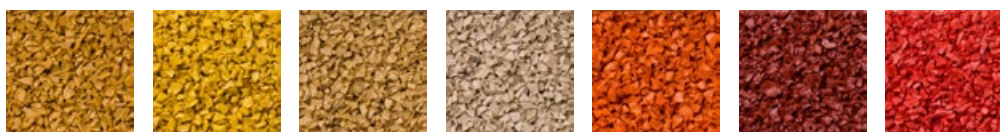
materiał – granulak SBR



czerwony

czarny

materiał – granulak EPDM



**1002**  
złoty piaskowy

**1012**  
złoty

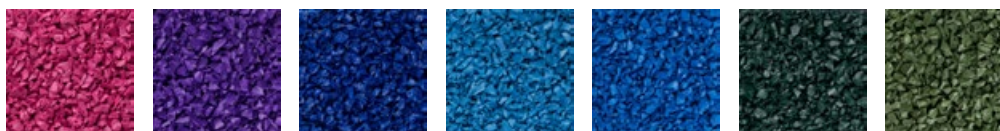
**1014**  
kość słoniowa

**1015**  
jasna kość

**2008**  
pomarańczowy

**3016**  
czerwony

**3017**  
ciemny różowy



**4003**  
różowy

**4005**  
niebiesko-liliowy

**5010**  
niebieski

**5012**  
jasny niebieski

**5015**  
średni niebieski

**6005**  
zielony mech

**6011**  
grozdkowy



**6017**  
majowa zieleń

**6021**  
bladzi zielony

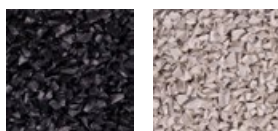
**7011**  
szary stalowy

**7037**  
szary

**7038**  
szary agatowy

**8024**  
brązowo-kremowy

**8025**  
brązowy

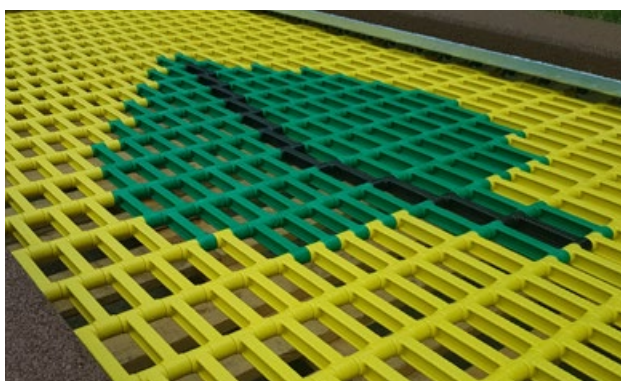


**9004**  
czarny

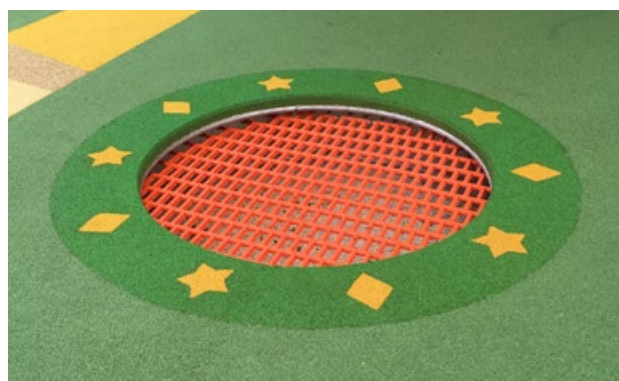
**9010**  
biały

## ZAPROJEKTUJ SWOJĄ TRAMPOLINĘ

Stwórz własną, wyjątkową trampolinę - wybierz kolor, wzór, kształt i rozmiar.



Wzór na macie.

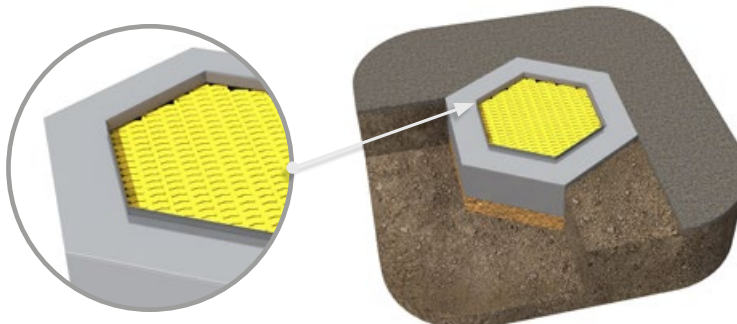


Wzór na elastycznym kołnierzu.

Trampoliny do nawierzchni wylewanych są dostarczane bez elastycznego kołnierza. Przystosowane do samodzielnego pokrycia bezpieczną nawierzchnią.

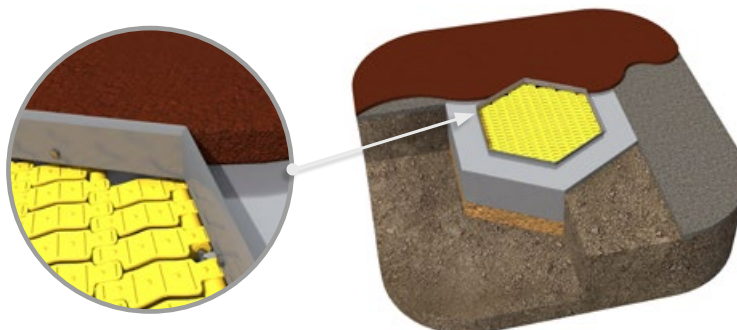
1

Trampolina bez elastycznego kołnierza gotowa do montażu.



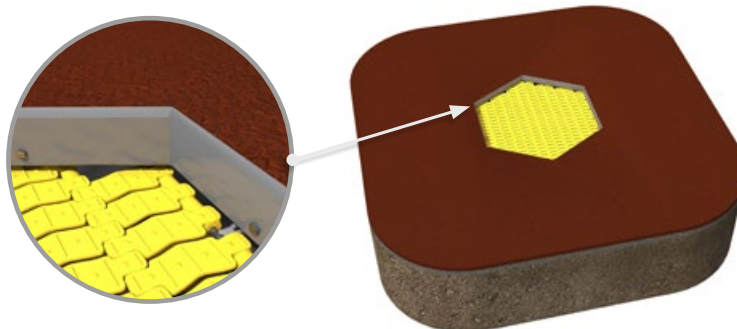
2

Montaż bezpiecznej nawierzchni z wykorzystaniem listwy szalunkowej.



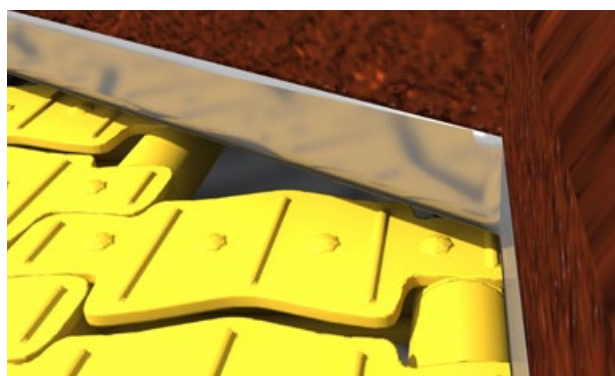
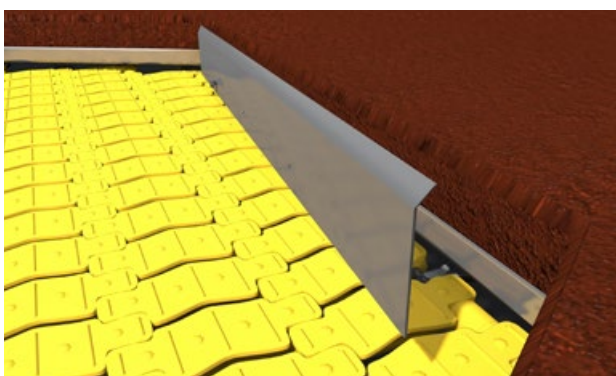
3

Bezpieczna nawierzchnia przed usunięciem listwy szalunkowej.



4

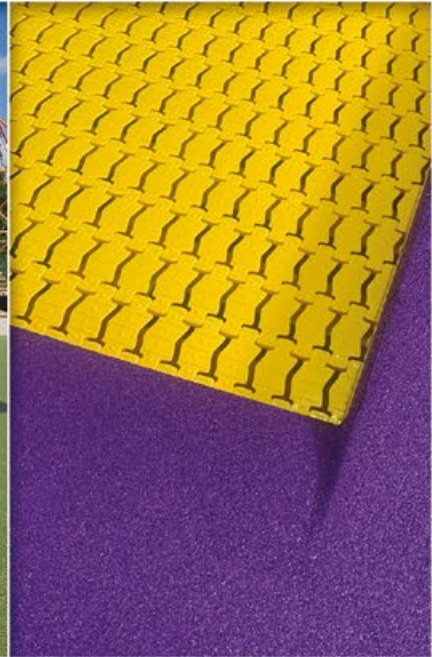
Usunięcie listwy szalunkowej.





# TRAMPOLINY

SALTO



**Trampoliny pojedyncze**

Trampolina **PAKO**



kod	nazwa	A - wymiar	B - wym. maty	C - strefa bezp.
MA-SA-21	PAKO 125	1,25 x 1,25 m	0,75 x 0,75 m	3,75 x 3,75 m
MA-SA-22	PAKO 150	1,5 x 1,5 m	1,0 x 1,0 m	4,0 x 4,0 m
MA-SA-23	PAKO 175	1,75 x 1,75 m	1,25 x 1,25 m	5,25 x 5,25 m
MA-SA-24	PAKO 200	2,0 x 2,0 m	1,5 x 1,5 m	5,5 x 5,5 m
MA-SA-25	PAKO 225	2,25 x 2,25 m	1,75 x 1,75 m	5,75 x 5,75 m
MA-SA-26	PAKO 250	2,5 x 2,5 m	2,0 x 2,0 m	6,0 x 6,0 m

Trampolina **RADO**



kod	nazwa	A - wymiar	B - wym. maty	C - strefa bezp.
MA-SA-01	RADO 125	Ø 1,25 m	Ø 0,75 m	Ø 3,75 m
MA-SA-02	RADO 140	Ø 1,4 m	Ø 0,9 m	Ø 3,9 m
MA-SA-03	RADO 150	Ø 1,5 m	Ø 1,0 m	Ø 4,0 m
MA-SA-04	RADO 160	Ø 1,6 m	Ø 1,1 m	Ø 4,1 m
MA-SA-05	RADO 175	Ø 1,75 m	Ø 1,25 m	Ø 4,25 m
MA-SA-06	RADO 200	Ø 2,0 m	Ø 1,5 m	Ø 5,5 m
MA-SA-07	RADO 225	Ø 2,25 m	Ø 1,75 m	Ø 5,75 m

Trampolina **ORTA**



kod	nazwa	A - wymiar	B - wym. maty	C - strefa bezp.
MA-SA-40	ORTA 125 X 225	1,25 x 2,25 m	0,75 x 1,75 m	3,75 x 4,75 m
MA-SA-41	ORTA 150 X 200	1,5 x 2,0 m	1,0 x 1,5 m	5,0 x 5,5 m
MA-SA-42	ORTA 150 X 225	1,5 x 2,25 m	1,0 x 1,75 m	5,0 x 5,75 m
MA-SA-43	ORTA 150 X 250	1,5 x 2,5 m	1,0 x 2,0 m	5,0 x 6,0 m
MA-SA-44	ORTA 175 X 225	1,75 x 2,25 m	1,25 x 1,75 m	5,25 x 5,75 m
MA-SA-45	ORTA 175 X 250	1,75 x 2,5 m	1,25 x 2,0 m	5,25 x 6,0 m
MA-SA-46	ORTA 150 X 300	1,5 x 3,0 m	1,0 x 2,5 m	5,0 x 6,5 m

Trampolina **ORTA-I**

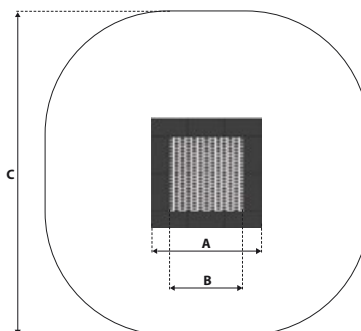


kod	nazwa	A - wymiar	B - wym. maty	C - strefa bezp.
MA-SA-41-I	ORTA-I 150 X 200	1,5 x 2,0 m	1,0 x 1,5 m	5,0 x 5,5 m
MA-SA-43-I	ORTA-I 150 X 250	1,5 x 2,5 m	1,0 x 2,0 m	5,0 x 6,0 m
MA-SA-46-I	ORTA-I 150 X 300	1,5 x 3,0 m	1,0 x 2,5 m	5,0 x 6,5 m
MA-SA-47-I	ORTA-I 150 X 500	1,5 x 5,0 m	1,0 x 4,5 m	5,0 x 8,5 m

integrado



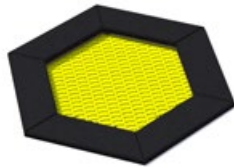
- A - wymiar trampoliny
- B - wielkość maty do skakania
- C - strefa bezpieczeństwa





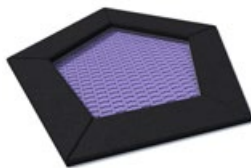


Trampolina **HEXO**



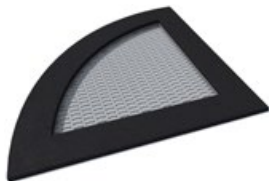
kod	nazwa	A - wymiar	B - wym. maty	C - strefa bezp.
MA-SA-61	HEXO 1	1,7 x 1,47 m	1,14 x 0,97 m	4,14 x 3,97 m

Trampolina **PENTO**



kod	nazwa	A - wymiar	B - wym. maty	C - strefa bezp.
MA-SA-51	PENTO 1	1,68 x 1,6 m	1,18 x 1,5 m	4,68 x 4,6 m

Trampolina **KVARTALO**



kod	nazwa	A - wymiar	B - wym. maty	C - strefa bezp.
MA-SA-71	KVARTALO 125	1,25 x 1,25 m	0,75 x 0,75 m	3,75 x 3,75 m
MA-SA-72	KVARTALO 150	1,5 x 1,5 m	1,0 x 1,0 m	4,0 x 4,0 m
MA-SA-73	KVARTALO 175	1,75 x 1,75 m	1,25 x 1,25 m	5,25 x 5,25 m
MA-SA-74	KVARTALO 200	2,0 x 2,0 m	1,5 x 1,5 m	5,5 x 5,5 m
MA-SA-75	KVARTALO 225	2,25 x 2,25 m	1,75 x 1,75 m	5,75 x 5,75 m
MA-SA-76	KVARTALO 250	2,5 x 2,5 m	2,0 x 1,0 m	6,0 x 6,0 m

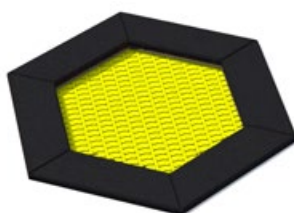
Trampolina **JUNTO**



kod	nazwa	A - wymiar	B - wym. maty	C - strefa bezp.
MA-SA-93	JUNTO 150 x 225	1,5 x 2,25 m	1,0 x 1,75 m	4,0 x 4,75 m

**SKONFIGURUJ WŁASNY ZESTAW TRAMPOLIN**

6x

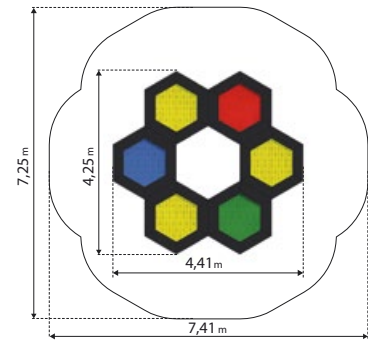


=



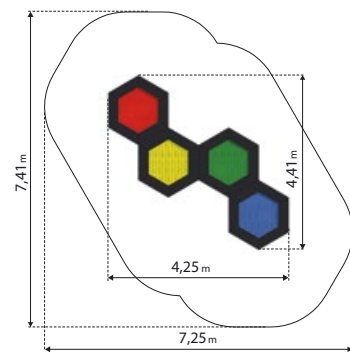
**Hexo 6A**

MA-SA-67



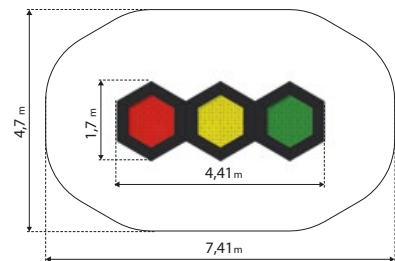
**Hexo 4A**

MA-SA-64



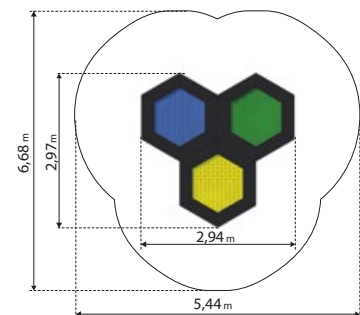
**Hexo 3A**

MA-SA-62



**Hexo 3B**

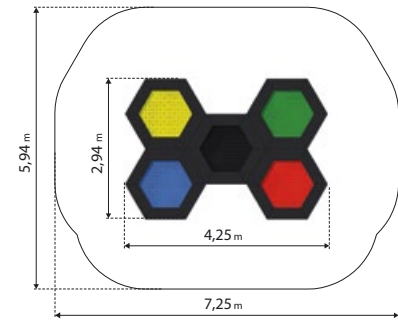
MA-SA-63





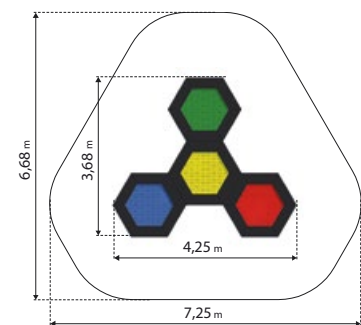
**Hexo 5A**

MA-SA-66



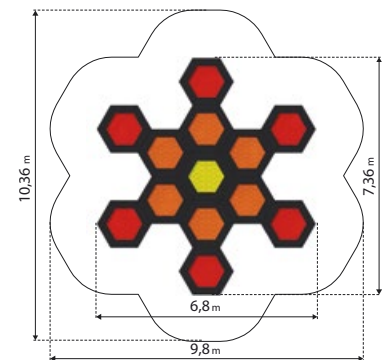
**Hexo 4B**

MA-SA-65



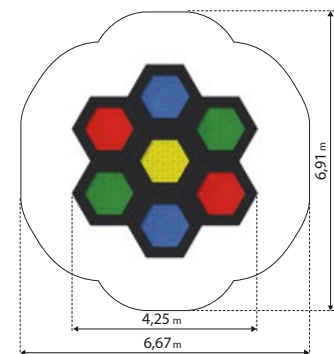
**Hexo 13A**

MA-SA-69



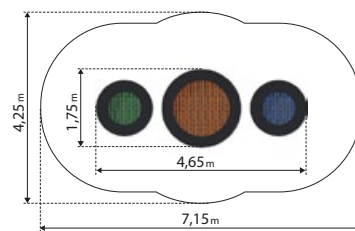
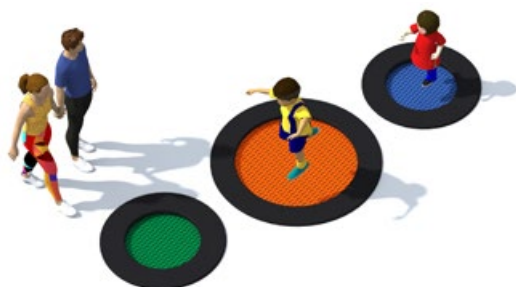
**Hexo 7A**

MA-SA-68



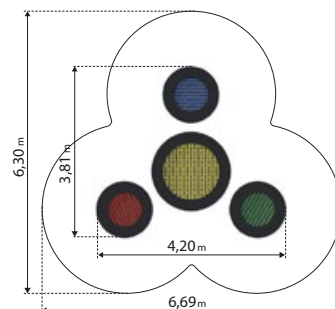
**Tuto 1**

MA-SA-101



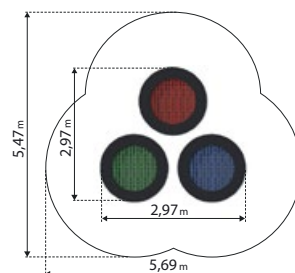
**Tuto 2**

MA-SA-102



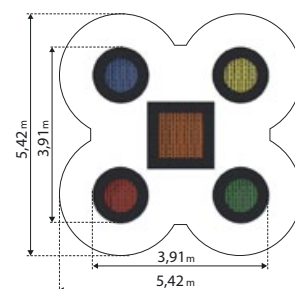
**Tuto 3**

MA-SA-102



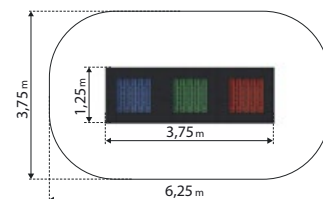
**Tuto 4**

MA-SA-104



**Tuto 5**

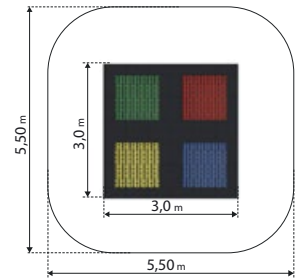
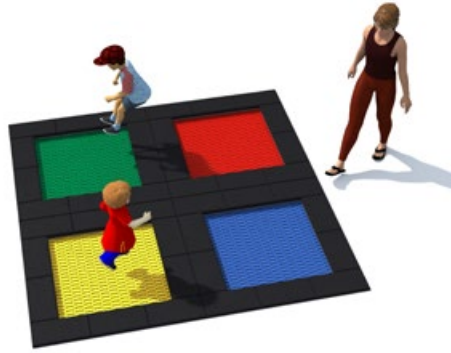
MA-SA-105





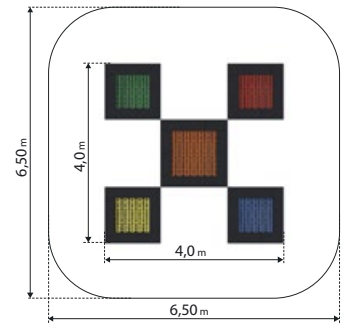
**Tuto 6**

MA-SA-106



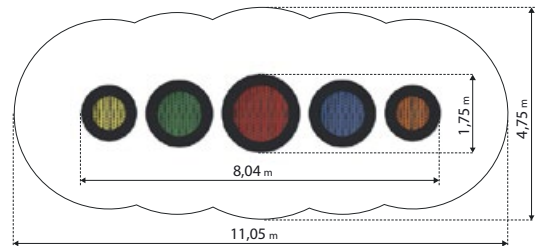
**Tuto 7**

MA-SA-107



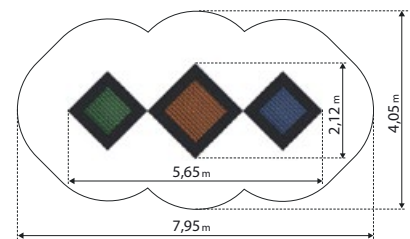
**Tuto 8**

MA-SA-108



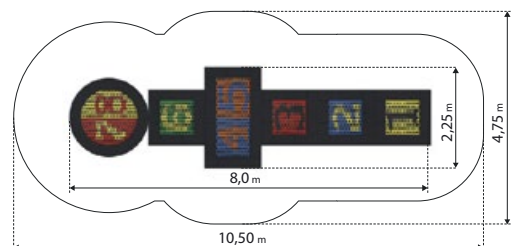
**Tuto 9**

MA-SA-109

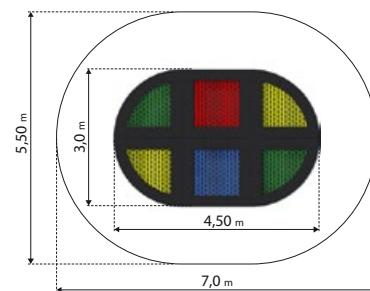


**Tuto 10**

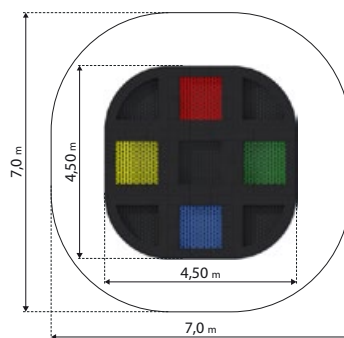
MA-SA-110



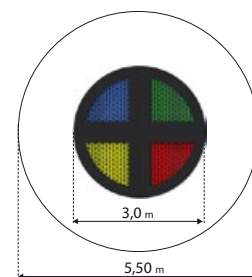
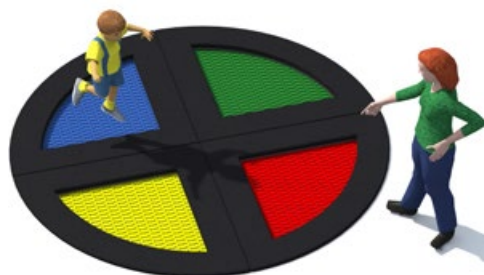
**Tuto 11**  
MA-SA-111



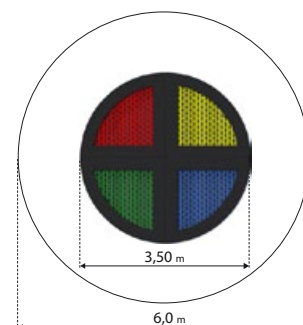
**Tuto 12**  
MA-SA-112



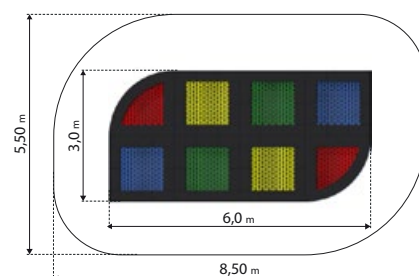
**Tuto 13**  
MA-SA-113



**Tuto 14**  
MA-SA-114



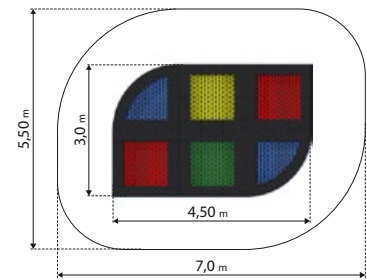
**Tuto 15**  
MA-SA-115





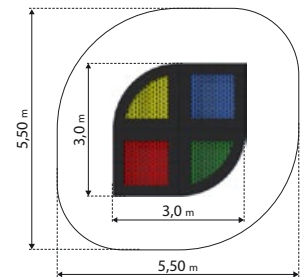
**Tuto 16**

MA-SA-116



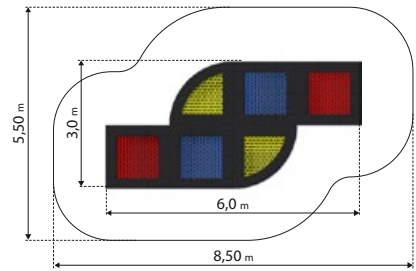
**Tuto 17**

MA-SA-117



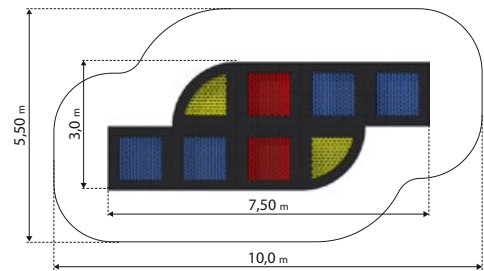
**Tuto 18**

MA-SA-118



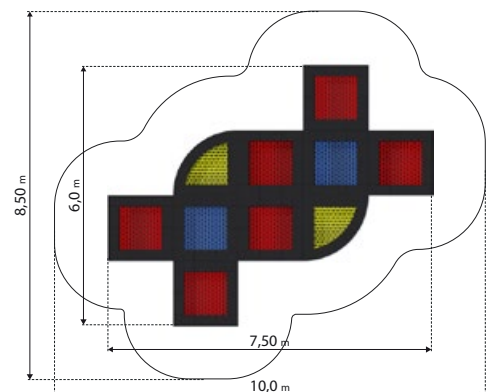
**Tuto 19**

MA-SA-119



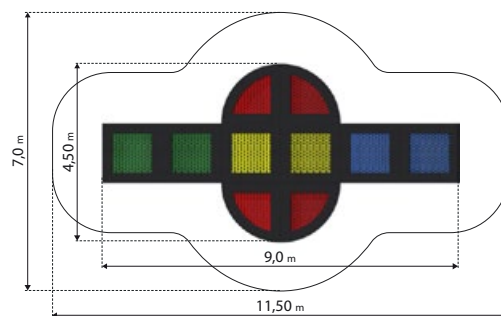
**Tuto 20**

MA-SA-120



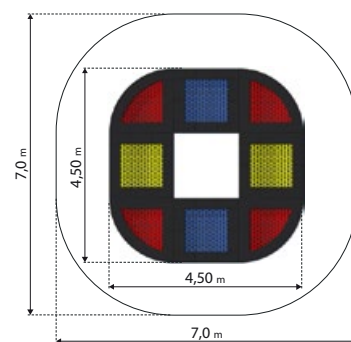
**Tuto 21**

MA-SA-121



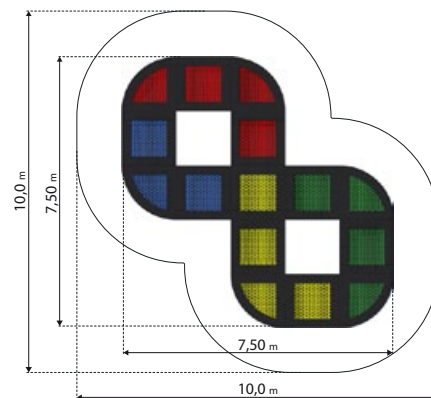
**Tuto 22**

MA-SA-122



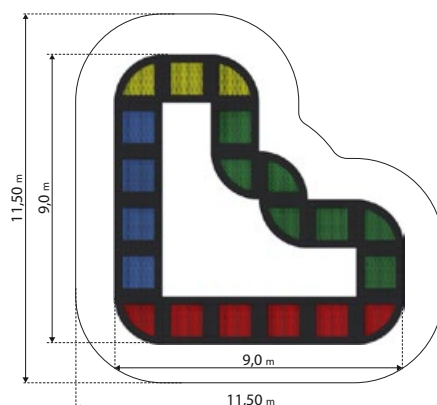
**Tuto 23**

MA-SA-123



**Tuto 24**

MA-SA-124

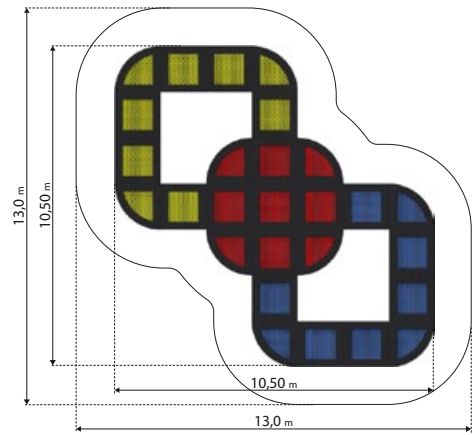






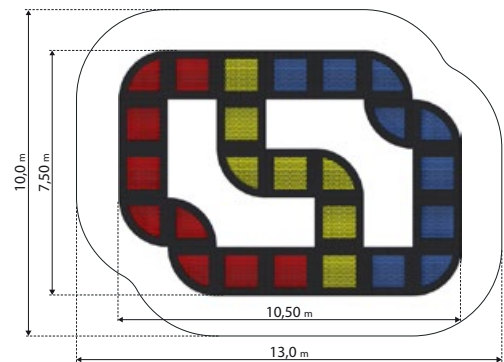
**Tuto 25**

MA-SA-125



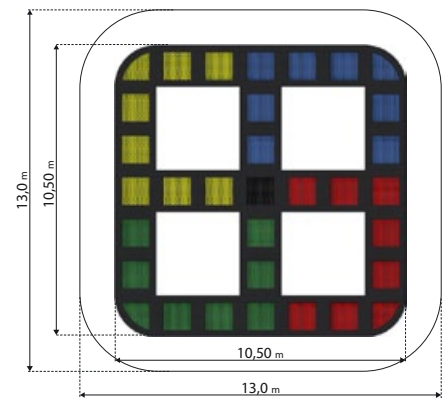
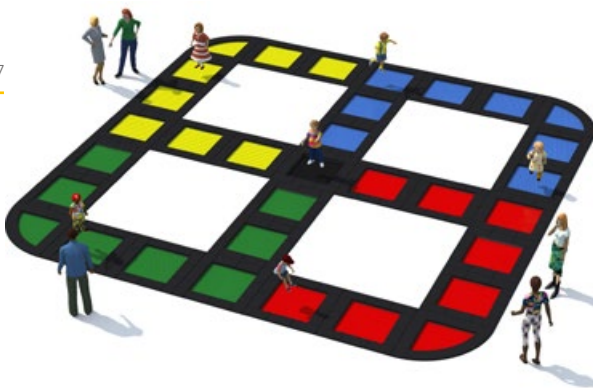
**Tuto 26**

MA-SA-126



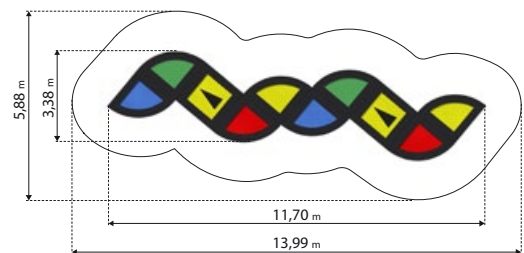
**Tuto 27**

MA-SA-127



**Tuto 28**

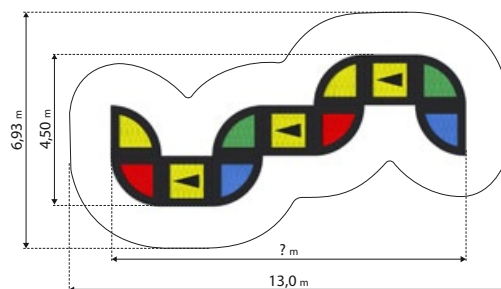
MA-SA-128





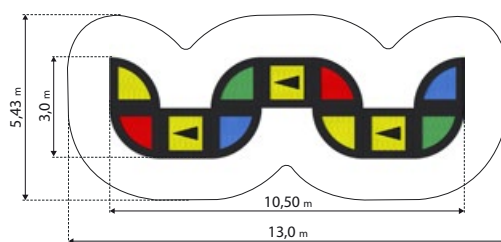
**Tuto 29**

MA-SA-129



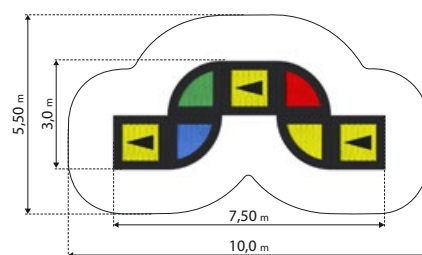
**Tuto 30**

MA-SA-130



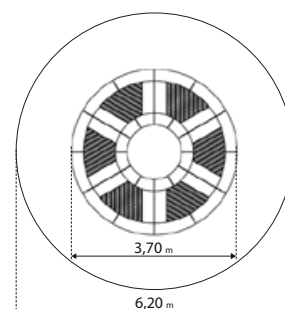
**Tuto 31**

MA-SA-131



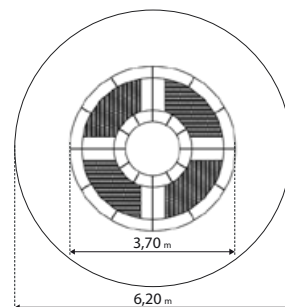
**Circle 60**

SB-TR-011



**Circle 90**

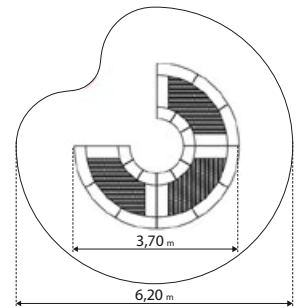
SB-TR-012





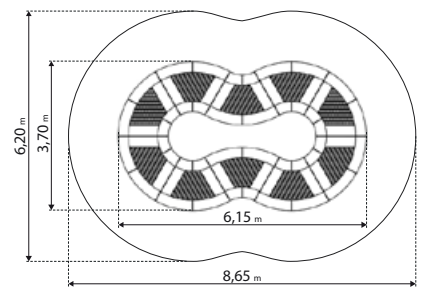
**C 90**

SB-TR-013



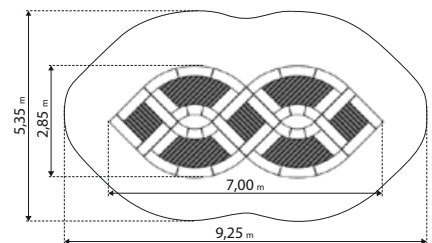
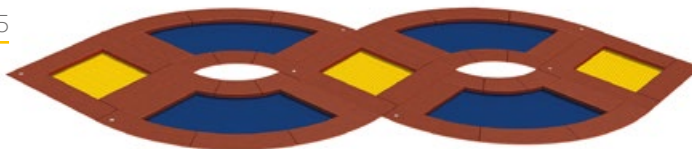
**Loop**

SB-TR-014



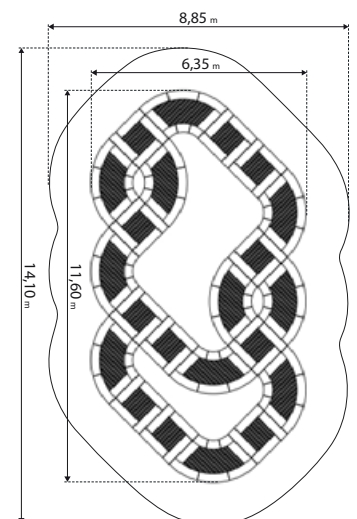
**Crossover**

SB-TR-015



**Big Rallye**

SB-TR-016







**URZĄDZENIA DO ĆWICZEŃ**

Urządzenia zaprojektowane z udziałem lekarzy rehabilitantów i fizjoterapeutów. Wykonywane na nich ćwiczenia charakteryzują się niską intensywnością i niewielką obszernością ruchów – są przewidziane specjalnie dla seniorów i osób przechodzących rehabilitację.

Polecane przez rehabilitantów i fizjoterapeutów.

Rekomendowane dla DPS, ośrodków rehabilitacyjnych, parków i placów integrujących pokolenia.

Przystosowane dla osób z trudnościami w poruszaniu się.

Odporne na warunki atmosferyczne oraz pokryte powłoką antygraffiti.

Łatwe ćwiczenia dla każdego oraz intuicyjne użytkowanie.


Trwałe i niezawodne.

Ćwiczenia na świeżym powietrzu.

Poprawia koordynację ruchową, stymuluje układ nerwowy oraz ćwiczy pamięć.

Wspólne ćwiczenie ze znajomymi.



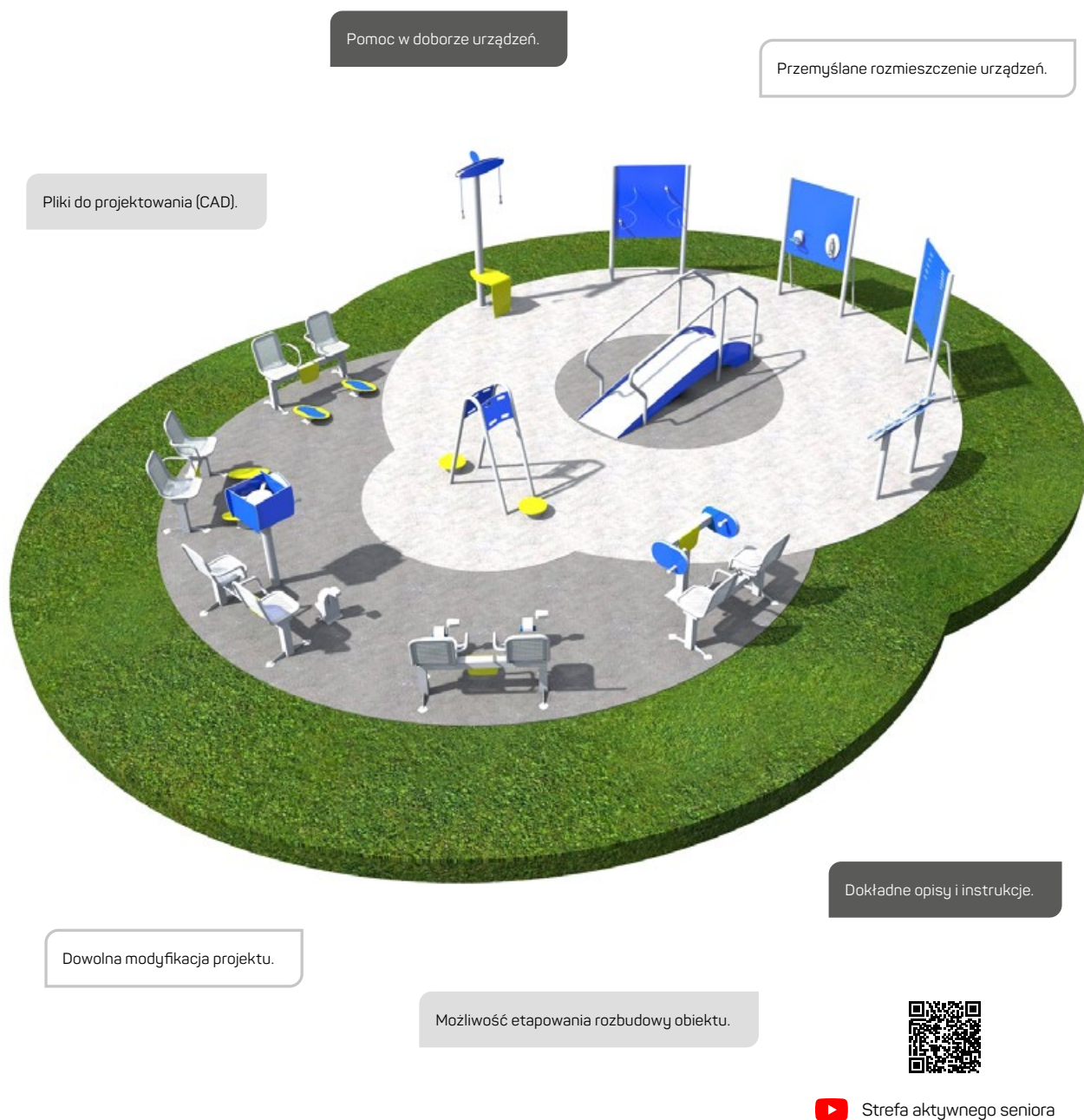
 Ćwiczenia na urządzeniach ACTIVE-SENIOR

Poprawiają ruchomość w stawach, zwiększają siłę mięśni. Łagodzą problemy starości jak np. choroba Alzheimera, kłopoty z utrzymaniem równowagi, zaburzenia chodu, zwyrodnienia stawów. Istnieje możliwość tworzenia dużych parków dla seniorów, złożonych z wielu urządzeń, co pozytywnie wpływa na kontakty społeczne. Wiele urządzeń jest przystosowanych do korzystania przez osoby na wózkach inwalidzkich. Użyte materiały i jakość wykonania gwarantują wieloletnie użytkowanie w zmiennych warunkach atmosferycznych.



## Stwórz strefę aktywnego seniora

Udostępniamy gotowe projekty stref **ACTIVE-SENIOR**.  
Zawierają one urządzenia do ćwiczeń dla osób w podeszłym wieku lub posiadających problemy zdrowotne.  
Dzięki temu podczas korzystania z nich nie zostają nadwężone mięśnie i stawy,  
które są szczególnie podatne na różnego rodzaju uszkodzenia.  
Warto wspomnieć o dodatkowej funkcji terapeutycznej jaką są spotkania z innymi ćwiczącymi.



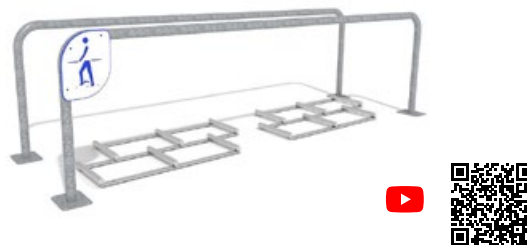
**Ścieżka z poręczami i pochylnią**

AO-RE-030



**Ścieżka z poręczami i drabinką**

AO-RE-031



**Ścieżka z poręczami i ruchomymi stopniami**

AO-RE-032



**Zestaw podwójny twister**

AO-RE-033





## Zestaw podwójny ławka z tablicami

AO-RE-015



Ćwiczenia z tablicami stymulują pamięć, orientację, rozpoznawanie i inne funkcje poznawcze.

Ćwiczenia zalecane w chorobie Alzheimera i demencji starczej.

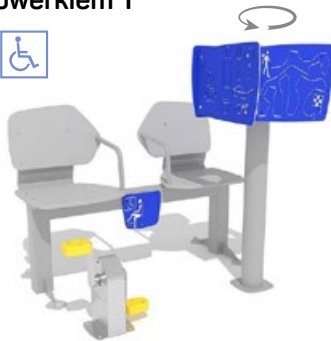
Tablice o tematykach: przedmioty, droga do celu, labirynt, czas oraz liczenie.

Przystosowane do korzystania na wózkach inwalidzkich.



**Zestaw podwójny ławka z tablicami i rowerkiem 1**

AO-RE-014



**Zestaw podwójny ławka z tablicami i rowerkiem 2**

AO-RE-016



**Zestaw ławka z młynkiem**

AO-RE-002



**Koła Tai Chi**

AO-RE-001





**Zestaw ławka z ruchomą platformą 1 (zawiera labirynt)**

AO-RE-004



**Zestaw ławka z ruchomą platformą 2 (zawiera labirynt)**

AO-RE-005



**Zestaw ławka z ruchomą platformą 1**

AO-RE-006



**Zestaw ławka z ruchomą platformą 2**

AO-RE-007



**Zestaw ławka z rowerkiem**

AO-RE-008



**Zestaw podwójny ławka z ruchomymi platformami i labirynt**

AO-RE-009



**Zestaw podwójny ławka z ruchomymi platformami 1**

AO-RE-010



**Zestaw podwójny ławka z ruchomymi platformami 2**

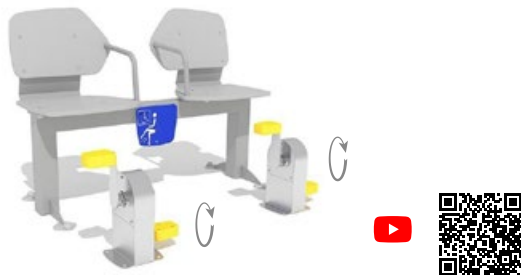
AO-RE-011





### Zestaw podwójny ławka z rowerkiem

AO-RE-012



### Zestaw podwójny ławka z ruchomymi platformami 3

AO-RE-013



### Tablica z uchwytami

AO-RE-017



**Tablica z drabinką**

AO-RE-018



**Tablica z labiryntem**

AO-RE-020



**Tablica z drążkiem**

AO-RE-022



**Tablica ze spiralami**

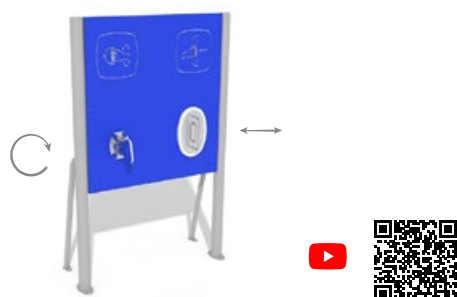
AO-RE-024





**Tablica z ruchomymi uchwytami**

AO-RE-026



**Tablica z kołem**

AO-RE-028



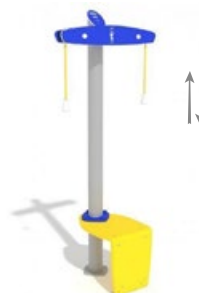
**Zestaw balans**

AO-RE-034



**Poprzeczka z uchwytami i siedziskiem**

AO-RE-035



**Poprzeczka z uchwytami**

AO-RE-036



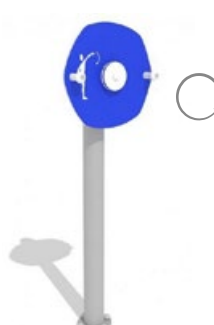
**Młynek**

AO-RE-037



**Koło**

AO-RE-038



**Drabinka**

AO-RE-039



**FITNESS**







**URZĄDZENIA DO ĆWICZEŃ**

Ruch to zdrowie – w każdym wieku. Specjaliści zalecają dużo ruchu na świeżym powietrzu zwłaszcza seniorom, tak by zachować zdrowie i dobrą kondycję jak najdłużej.

W zdrowym ciele zdrowy duch.

Pomóżmy im stworzyć atrakcyjne strefy do ćwiczeń oraz miejsce spotkań z przyjaciółmi.



### Stwórz strefę FITNESS

Udostępniamy gotowe projekty stref **FITNESS**.

Zawierają one przykładowe rozmieszczenie urządzeń do ćwiczeń.

Strefy FITNESS są doskonałe dla osób chcących aktywnie spędzać czas.





**Wyciskanie pionowe**

KS-FS-014



**Przyciąganie**

KS-FS-011



**Wyciskanie**

KS-FS-013



**Przyciąganie pionowe**

KS-FS-012



**Prasa nożna**

KS-FS-002



**Prasa nożna podwójna**

KS-FD-005



**Prasa nożna II**

KS-FS-029



**Podwójna Prasa nożna II**

KS-FD-009



**Podwójne wyciskanie**

KS-FD-011



**Wyciskanie  
+ Przyciąganie**

KS-FD-003



**Prasa nożna  
+ Wyciskanie**

KS-FD-012



**Wyciskanie pionowe  
+ Wyciskanie**

KS-FD-010



**Podwójne Przyciąganie pionowe**

KS-FD-002



**Wyciskanie pionowe + Przyciąganie poziome**

KS-FD-004



**Potrójny Twister**

KS-FD-008



**Koła Tai-Chi**

KS-FS-021



**Twister**

KS-FS-028



**Wahadło**

KS-FS-016



**Wahadło + Twister**

KS-FD-007



**Twister + Biegacz + Wahadło**

KS-FT-001



**Wioślarz**

KS-FS-015



**Rower II**

KS-FS-007



**Rower I**

KS-FS-006



**Jeździec**

KS-FS-005





**Biegacz**

KS-FS-017



**Orbitrek**

KS-FS-001



**Narciarz**

KS-FS-008



**Podwójny narciarz**

KS-FD-006



**Ławka**

KS-FS-018



**Prostownik  
pleców**

KS-FS-019



**Pompki**

KS-FS-022



**Bieżnia**

KS-FS-023



**Rozciąganie**

KS-FS-020



**Poręcz**

KS-FS-027



**Drabinka mała I**

KS-FS-025



**Drabinka mała II**

KS-FS-030



**Drabinka duża I**

KS-FS-026



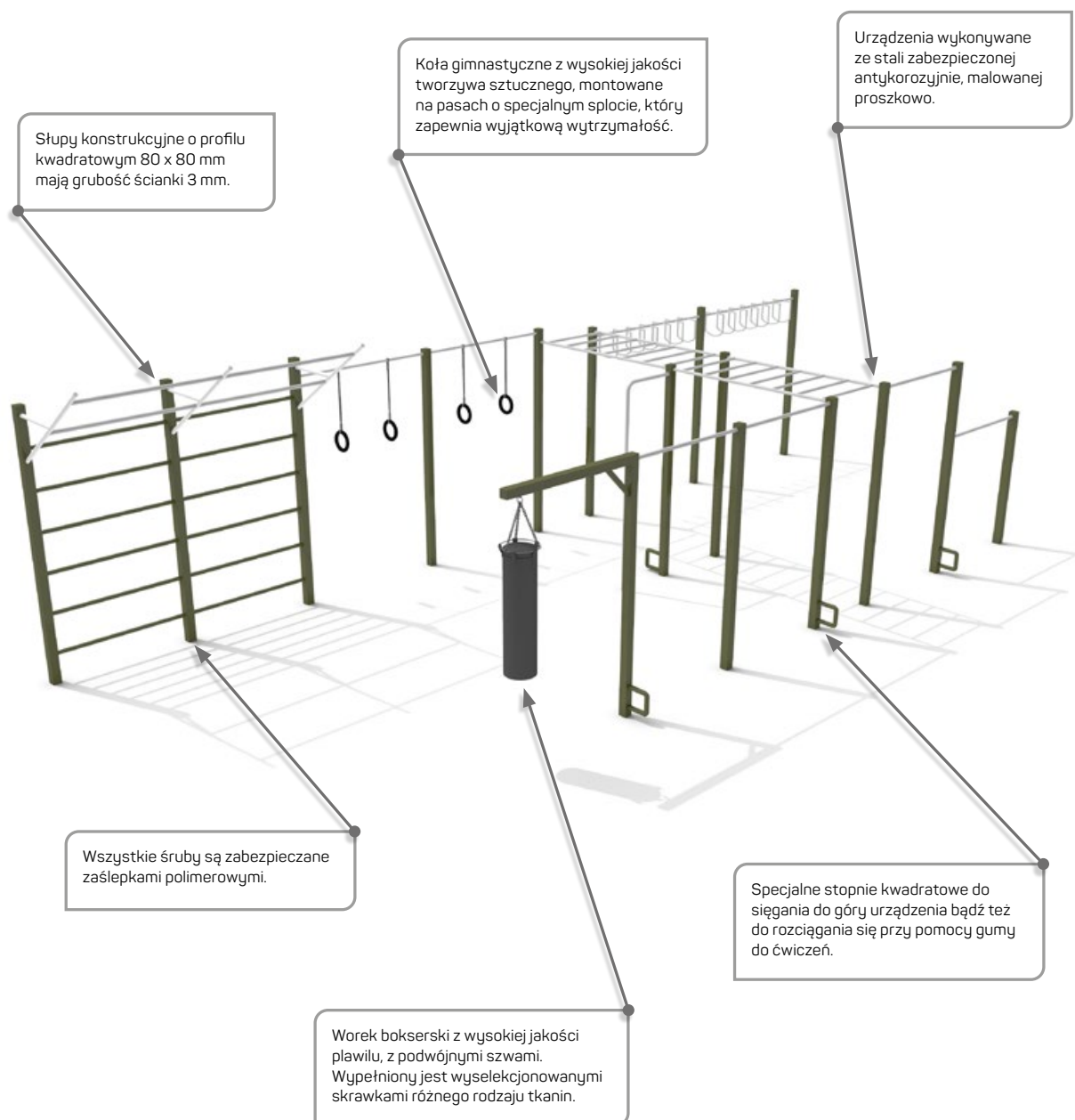
**Drabinka duża II**

KS-FS-031





Urządzenia Street Workout są idealnym uzupełnieniem siłowni zewnętrznej. Kalistenika pozwala na rozwój poszczególnych grup mięśniowych oraz ogólne wzmocnienie organizmu, dzięki czemu osoby w każdym wieku mogą wykonywać tego typu ćwiczenia. Urządzenia z serii Street Workout można dowolnie łączyć, tworząc jedyne w swoim rodzaju obwody treningowe na każdą partię ciała.





Zestaw gimnastyczny 1

KS-SW-19



Zestaw gimnastyczny 2

KS-SW-20



Zestaw gimnastyczny 3

KS-SW-21



Zestaw gimnastyczny 4

KS-SW-22



Zestaw gimnastyczny 5

KS-SW-23



Zestaw gimnastyczny 6

KS-SW-24



Zestaw gimnastyczny 7

KS-SW-25



Zestaw gimnastyczny 8

KS-SW-26



Zestaw gimnastyczny 9

KS-SW-27



Zestaw gimnastyczny 10

KS-SW-28



Zestaw gimnastyczny 11

KS-SW-29



Zestaw gimnastyczny 12

KS-SW-30



Zestaw gimnastyczny 13

KS-SW-31



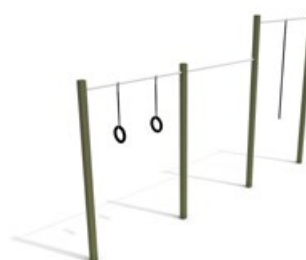
Zestaw gimnastyczny 14

KS-SW-32



Zestaw gimnastyczny 15

KS-SW-33



Zestaw gimnastyczny 16

KS-SW-34





Zestaw gimnastyczny 17

KS-SW-42



Zestaw gimnastyczny 18

KS-SW-44



Zestaw gimnastyczny 19

KS-SW-45



Zestaw gimnastyczny 20

KS-SW-46



Worek treningowy

KS-SW-04



Drabinka pozioma 2

KS-SW-11



Drabinka pozioma

KS-SW-10



Drążek z rączkami

KS-SW-06



Kółka gimnastyczne

KS-SW-07



Lina do wspinania

KS-SW-02



Drążek wysoki

KS-SW-05



Drabinka prosta  
z wysięgnikiem

KS-SW-36



Drabinka pionowa 2

KS-SW-09



Drabinka pionowa 1

KS-SW-08



Rura do wspinania

KS-SW-03







**Ławka skośna pojedyncza**

KS-SW-40



**Ławka skośna podwójna**

KS-SW-41



**Przejście mostek**

KS-SW-17



**Przejście slalom**

KS-SW-18



**Dwa uchwyty trójkątne**

KS-SW-14a



**Uchwyt kwadratowy duży**

KS-SW-12



**Uchwyt kwadratowy mały**

KS-SW-13



**Uchwyt trójkątny**

KS-SW-14



**Poręcze gimnastyczne 1**

KS-SW-16



**Poręcze gimnastyczne 2**

KS-SW-35



**Poręcze gimnastyczne ze słupkami**

KS-SW-15



**Belka do balansowania**

KS-SW-39



**Rurki do przeskakiwania**

KS-SW-37



**Wejście na stopnie**

KS-SW-38







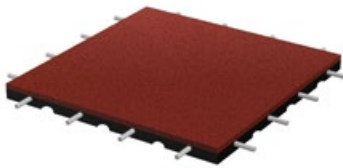
**BEZPIECZNE NAWIERZCHNIE**

Elastyczne nawierzchnie Flexi-Step są idealnym rozwiązaniem na place zabaw.  
Bezpieczne płytki posiadają certyfikat upadku z wysokości nawet 3 metrów.  
Produkty są dostępne w wielu kolorach.

**FLEXI-STEP**

**Bezpieczna płytki**

500 x 500 mm



**SAFE**

grubość	HIC
30 mm	1,1 m
35 mm	1,2 m
40 mm	1,3 m
45 mm	1,5 m
50 mm	1,6 m
60 mm	1,7 m
70 mm	2,0 m
75 mm	2,4 m
90 mm	2,8 m

**FLEXI-STEP**

**Bezpieczna kratka**

1000 x 1000 mm



**SAFE**

grubość	HIC
45 mm	1,5 m
65 mm	2,1 m
100 mm	3,0 m

**FLEXI-STEP**

**Bezpieczne puzzle 3D**

620 x 620 mm



**SAFE**

grubość	HIC
45 mm	1,6 m
60 mm	2,1 m

**FLEXI-STEP**

**Obrzeże**

1000 x 25 x 50 mm



**FLEXI-STEP**

**Bezpieczna kostka**

200 x 160 x 43 mm



**FLEXI-STEP**

**Ostona piaskownicy**

1000 x 400 x 160 mm



**FLEXI-STEP**

**Palisada 1000 (9-elementowa)**

1150 x 150 x 400 mm



**FLEXI-STEP**

**Palisada 1000 250 mm**

H-400, 600, 1000 mm



**FLEXI-STEP**

**Animalo 1**

L-1070 W-850 H-770 mm





## FLEXI-STEP

### Półkula

300, 400, 500, 750 mm



## FLEXI-STEP

### Kula

∅ 300, 400, 500, 750 mm



## FLEXI-STEP

### Sześcian

400 x 400 x 400 mm



## FLEXI-STEP

### Elastyczna rampa

1000 x 250 x 45 mm



## FLEXI-STEP

### Kołnierz mały

1500 x 200 x 50 mm



## FLEXI-STEP

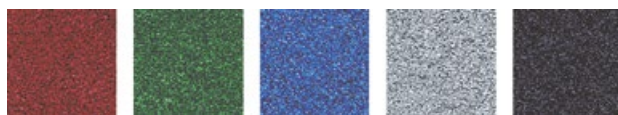
### Elastyczna rampa

1000 x 500 x 70 mm



## Kolory - wersja SBR

Jednolita mieszanka gumowego granulatu SBR.  
Wierzchnia warstwa wykonana z granulatu  
oraz kolorowego kleju poliuretanowego.



czerwony

zielony

niebieski

szary

czarny

## Kolory - wersja EPDM

Wierzchnia warstwa wykonana z granulatu EPDM  
oraz kolorowego kleju poliuretanowego.  
Spód płytki z granulatu SBR



pomarańczowy

żółty

beżowy

zielony



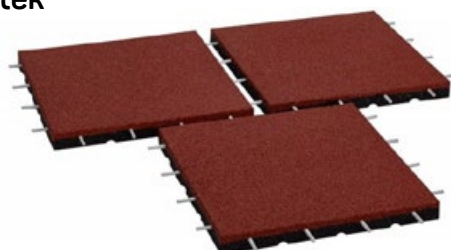
fioletowy

niebieski

turkusowy

szary

## Układanie płytek



## Docinanie



2x SEGO 2  
cat. no. K902

3x STATIVO  
cat. no. K940

RUBO  
cat. no. K920

2x SEGO 2  
cat. no. K902

2x SEGO 2  
cat. no. K902

3x STATIVO  
cat. no. K940

RUBO  
cat. no. K920

Zestaw Wisza 4  
(KK-WW-007)

RUBO  
cat. no. K920

3x STATIVO  
cat. no. K940



2x SEGO 2  
cat. no. K902

2x SEGO 2  
cat. no. K902

ul. T. Zana 6, 71-161 Szczecin  
tel. +48 91 422 33 99  
sprzedaz@play-park.pl

RUBO  
cat. no. K920

[www.play-park.pl](http://www.play-park.pl)

3x STATIVO  
cat. no. K940

2x SEGO 2  
cat. no. K902

3700

